



Qualität von Anfang an.

Technische Daten

BAUFORM

2-teilige kompakte Körperkonstruktion.
Mit Druckausgleichsbohrung in der Kugel und
Anti-Static Ausführung.

BETÄTIGUNG

Direktgesteuert über Elektromotor mit nach-
geschaltetem Untersetzungsgetriebe

ANSCHLUSS

Innengewinde 1/2" bis 1", DIN 2999

BETRIEBSDRUCK

Großvakuum bis PN 16 (max. +80°C), (höherer
Mediumdruck auf Anfrage).

DURCHFLUSSMEDIUM

Neutrale gasförmige und flüssige Medien.
(Andere Medien auf Anfrage.)

MEDIUMTEMPERATUR

-20°C bis max. +180°C

UMGEBUNGSTEMPERATUR

-20°C bis +70°C

EINBAUWEISE

Bevorzugt mit nach oben stehender optischer
Stellungsanzeige. Alle anderen Einbaulagen
nur nach Rücksprache.

WERKSTOFFE

Kugelhahn:

Gehäuse: Edelstahl 1.4408
Kugel: Edelstahl 1.4408
Kugeldichtung: PTFE-glasfaserverstärkt
Spindeldichtung: PTFE / FKM
Antrieb:

Stahl, Aluminium,
Polyester beschichtet.

ANSCHLUßSPANNUNG

24 V DC
230 V 50Hz ±10%

SCHUTZART

IP 67

SERIENAUSSTATTUNG

2 zusätzliche Endschalter, optische Stellungs-
anzeige, Handnotbetätigung.

Weitere technische Daten siehe Typenblatt
Antrieb (Art. NE03) und Typenblatt Kugel-
hahn (Art. ZU) !

Alle Angaben sind freibleibend und
unverbindlich!

Specification

DESIGN

2-piece designed ball valve.
Ball with pressure compensation bore.
Anti-Static Device.

OPERATION

Directly operated with secondary reducing
gear

CONNECTION

Female thread 1/2" - 1", DIN 2999

PRESSURE RANGE

Almost vacuum up to PN 16 (max. +80°C),
(higher pressures on request).

MEDIA

Neutral gases and liquids.
(Other media on request.)

TEMPERATURE RANGE

-20°C up to +180°C

AMBIENT TEMPERATURE

-20°C up to +70°C

INSTALLATION

Preferred with vertical upwards optical position
indicator. All other mounting positions only on
request.

MATERIALS

Ball Valve:

Body: Stainless steel 1.4408
Ball: Stainless steel 1.4408
Ball seal: PTFE-glassfiber reinforced
Spindle seal: PTFE / FKM
Actuator:

Carbon steel,
polyester coated.

STANDARD VOLTAGES

24 V DC
230 V 50Hz ±10%

PROTECTION

IP 67

STANDARD EQUIPMENT

2 additional limit switches, optical position
indicator, manual override.

Further specifications refer to data-sheet
actuator (Art. NE03) and data-sheet ball
valve (Art. ZU) !

The above information is intended for guidance
only and the company reserves the right to
change any data herein without prior notice!

Artikel:
ZU-NE

2-Wege Kugelhahn
mit elektrischem
Schwenkantrieb
PN 16

Edelstahl



Type:
ZU-NE

3-way Ball valve
with electric
actuator
PN 16

Stainless steel



Artikel- u. Bestellangaben: z.B. ZU310025-NE032100

= 2-Wege Kugelhahn, Edelstahl / PTFE / Edelstahl, 1" mit Antrieb NE05, 24V DC, mit 2 zusätzlichen Endlagenschaltern

Kugelhahn

1. + 2. Stelle Produkt	3. + 4. Stelle Werkstoffe: Gehäuse / Dichtung / Kugel	5. Stelle Betätigung	6. Stelle Zusatzausstattung	7. + 8. Stelle Anschlußgröße
ZU = 2-Wege Kugelhahn, 2-teilige Ausführung	31 = Edelstahl / PTFE/FKM / Edelstahl	0 = ohne	0 = ohne	23 = 1/2" 24 = 3/4" 25 = 1"

Antrieb:

9. - 11. Stelle Produkt	12. + 13. Stelle Antriebstyp	14. Stelle Anschlußspannung	15. Stelle Zusatzausstattung	16. + 17. Stelle
-NE = Schwenkantrieb, elektrisch	03 = NE03	2 = 24V DC 4 = 230V 50Hz	1 = 2 zusätzliche Endlagenschalter	00 = Sie ist reserviert für den Aufbau auf Armaturen

Ordering example: e.g. ZU310025-NE032100

= 2-way ball valve, stainless steel / PTFE / stainless steel , 1" with actuator NE05, 24V DC, with 2 additional limit switches

Ball valve

1. + 2. Digit Product	3. + 4. Digit Material: Body / seals / ball	5. Digit Operation	6. Digit Options	7. + 8. Digit Connection size
ZU = 2-way ball valve, 2-piece design	31= Stainless steel / PTFE/FKM / stainless steel	0 = without	0 = without	23 = 1/2" 24 = 3/4" 25 = 1"

Actuator

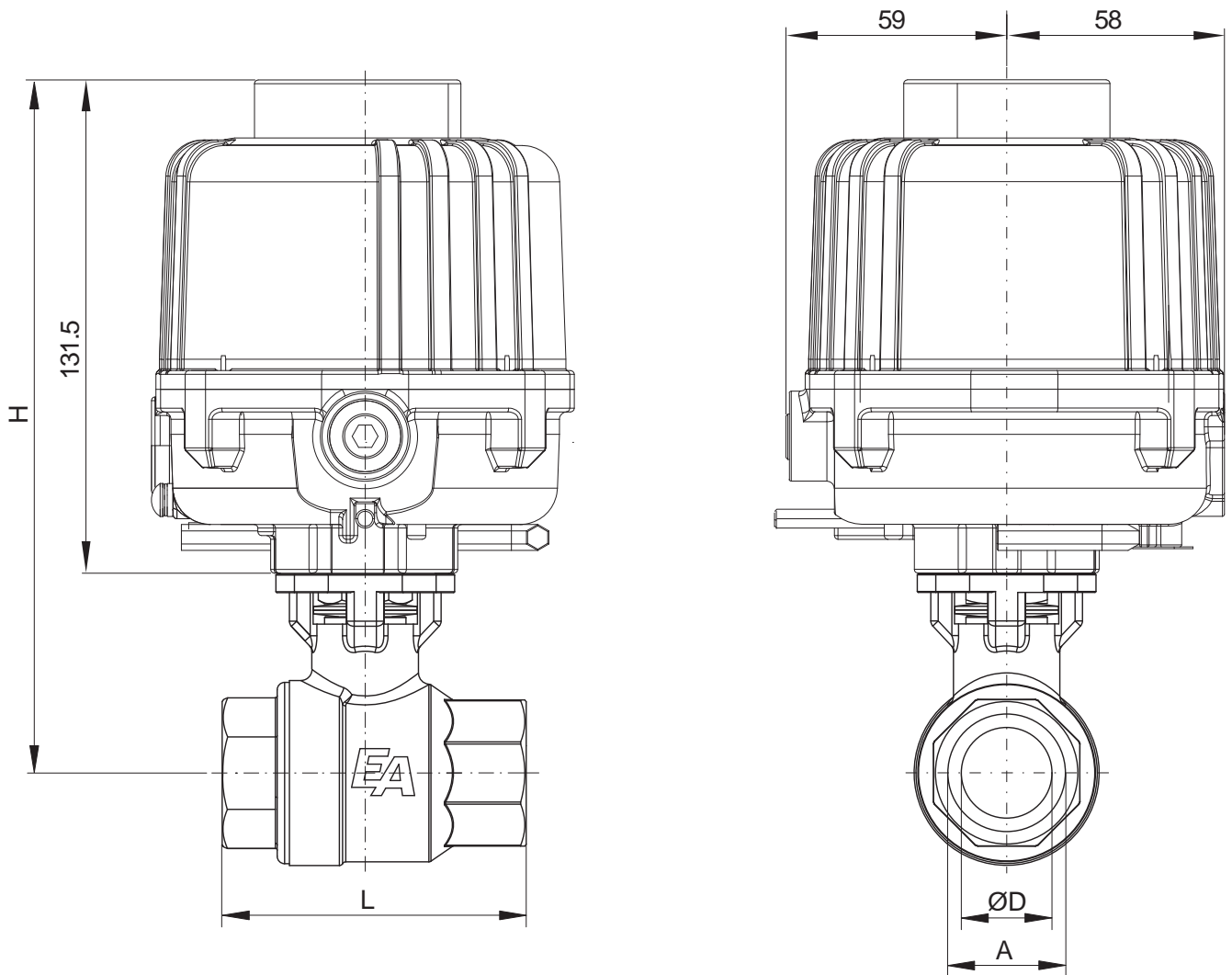
9.- 11. Digit Product	12. + 13. Digit Actuator type	14. Digit Voltage	15. Digit Options	16. + 17. Digit
-NE = Electric actuator	03= NE03	2 = 24V DC 4 = 230V 50Hz	1 = 2 additional limt switches	00 = Reserved for mounting on valves

Leistungsdaten Motor / Performance actuator

Type / Type	Drehmoment / Torque [Nm]	24 V	24 V	230V	Einschaltdauer / Duty cycle [%]	Handradumdreh. / Hand wheel turns	Gewicht / Weight [kg]
		Laufzeit 90° / Operating time 90° [s]	Stromauf-nahme / current [A]				
NE03	30	8	0,8	0,8	50	6	1,46



**Abmessungen für Kugelhahn in Standardausführung /
Dimension for ball valve in standard version :**



A	DN	NE	ØD	L	H
["]	[mm]		[mm]	[mm]	[mm]
½	15	03	15,0	57,0	175,0
¾	20	03	20,0	71,0	177,0
1	25	03	24,5	83,0	186,0

Hinweis

Bei den in dieser Dokumentation beschriebenen Produkten in der von uns gelieferten Form handelt es sich um unvollständige Maschinen gemäß Artikel 2 Absatz g im Sinne der Richtlinie 2006/42/EG über Maschinen, deren Inbetriebnahme solange untersagt ist, bis festgestellt wurde, dass die Maschinen, in die die unvollständigen Maschinen eingebaut wurden, den Bestimmungen der Richtlinie 2006/42/EG über Maschinen entspricht.

Beachten Sie hierzu auch die Einbauerklärung und Einbauanleitung.

Advice

The products described in this documentation in the conditions of our delivery are partly completed machinery according to annex 2 paragraph g of the directive 2006/42/EC on machinery, which must not be put into service until the final machinery into which it is to be incorporated has been declared in conformity with the provisions of the Directive 2006/42/EC on machinery, where appropriate.

Please take notice to the Declaration of incorporation and the assembly instruction.