



Qualität von Anfang an.

## Technische Daten

### BAUFORM

2-teilige kompakte Körperkonstruktion.  
Mit Druckausgleichsbohrung in der Kugel und  
Anti-Static Ausführung.

### BETÄTIGUNG

Direktgesteuert über Elektromotor mit nach-  
geschaltetem Untersetzungsgetriebe

### ANSCHLUSS

Innengewinde 1/2" bis 4", DIN 2999

### BETRIEBSDRUCK

Großvakuum bis PN 16 (max. +80°C), (höherer  
Mediumdruck auf Anfrage).

### DURCHFLUSSMEDIUM

Neutrale gasförmige und flüssige Medien.  
(Andere Medien auf Anfrage.)

### MEDIUMTEMPERATUR

-20°C bis max. +180°C

### UMGEBUNGSTEMPERATUR

-20°C bis +70°C

### EINBAUWEISE

In jeder Lage, bevorzugt vertikal

### WERKSTOFFE

#### Kugelhahn:

Gehäuse: Edelstahl 1.4408  
Kugel: Edelstahl 1.4408  
Kugeldichtung: PTFE-glasfaserverstärkt  
Spindeldichtung: PTFE / FKM

#### Antrieb:

Stahl, Aluminium, Bronze;  
Gehäuse Polyester beschichtet.

### ANSCHLUßSPANNUNG

24 V DC  
230 V 50Hz ±10%  
400 V 3AC

### SCHUTZART

IP 67

### SERIENAUSSTATTUNG

2 zusätzliche Endschalter, optische Stellungs-  
anzeige, Handnotbetätigung.

Weitere technische Daten siehe Typenblatt  
Antrieb (Art. NE) und Typenblatt Kugel-  
hahn (Art. ZU) !

Alle Angaben sind freibleibend und  
unverbindlich!

## Specification

### DESIGN

2-piece designed ball valve.  
Ball with pressure compensation bore.  
Anti-Static Device.

### OPERATION

Directly operated with secondary reducing  
gear

### CONNECTION

Female thread 1/2" - 4", DIN 2999

### PRESSURE RANGE

Almost vacuum up to PN 16 (max. +80°C),  
(higher pressures on request).

### MEDIA

Neutral gases and liquids.  
(Other media on request.)

### TEMPERATURE RANGE

-20°C up to +180°C

### AMBIENT TEMPERATURE

-20°C up to +70°C

### INSTALLATION

As desired, vertical preferred

### MATERIALS

#### Ball Valve:

Body: Stainless steel 1.4408  
Ball: Stainless steel 1.4408  
Ball seal: PTFE-glassfiber reinforced  
Spindle seal: PTFE / FKM

#### Actuator:

Carbon steel, Aluminium, Bronze;  
Body polyester coated.

### STANDARD VOLTAGES

24 V DC  
230 V 50Hz ±10%  
400 V 3AC

### PROTECTION

IP 67

### STANDARD EQUIPMENT

2 additional limit switches, optical position  
indicator, manual override.

Further specifications refer to data-sheet  
actuator (Art. NE) and data-sheet ball valve  
(Art. ZU) !

The above information is intended for guidance  
only and the company reserves the right to  
change any data herein without prior notice!

Artikel:  
**ZU-NE**

2-Wege Kugelhahn  
mit elektrischem  
Schwenkantrieb  
PN 16

Edelstahl



Type:  
**ZU-NE**

3-way Ball valve  
with electric  
actuator  
PN 16

Stainless steel



**Artikel- u. Bestellangaben:** z.B. ZU310025-NE052100

= 2-Wege Kugelhahn, Edelstahl / PTFE / Edelstahl, 1" mit Antrieb NE05, 24V DC, mit 2 zusätzlichen Endlagenschaltern

**Kugelhahn**

1. + 2. Stelle Produkt	3. + 4. Stelle Werkstoffe: Gehäuse / Dichtung / Kugel	5. Stelle Betätigung	6. Stelle Zusatzausstattung	7. + 8. Stelle Anschlußgröße
<b>ZU</b> = 2-Wege Kugelhahn, 2-teilige Ausführung	<b>31</b> = Edelstahl / PTFE/FKM / Edelstahl	<b>0</b> = ohne	<b>0</b> = ohne	<b>23</b> = 1/2" <b>24</b> = 3/4" <b>25</b> = 1" <b>26</b> = 1 1/4" <b>27</b> = 1 1/2" <b>28</b> = 2" <b>29</b> = 2 1/2" <b>30</b> = 3" <b>31</b> = 4"

**Antrieb:**

9. - 11. Stelle Produkt	12. + 13. Stelle Antriebstyp	14. Stelle Anschlußspannung	15. - 17. Stelle	18. - 21. Stelle Zusatzausstattung
<b>-NE</b> = Elektrischer Schwenkantrieb	<b>05</b> = NE05 <b>09</b> = NE09 <b>15</b> = NE15 <b>28</b> = NE28	<b>2</b> = 24V DC <b>4</b> = 230V 50Hz <b>5</b> = 400V 3AC	<b>100</b> = Standard 2 zusätzliche Endlagenschalter <b>(ALS)</b>	<b>/PIU</b> = Potentiometer <b>/PCU</b> = Stellungsregler <b>/CPT</b> = Stellungsgeber <b>/RBP</b> = Batterie-Set

**Ordering example:** e.g. ZU310025-NE052100

= 2-way ball valve, stainless steel / PTFE / stainless steel , 1" with actuator NE05, 24V DC, with 2 additional limit switches

**Ball valve**

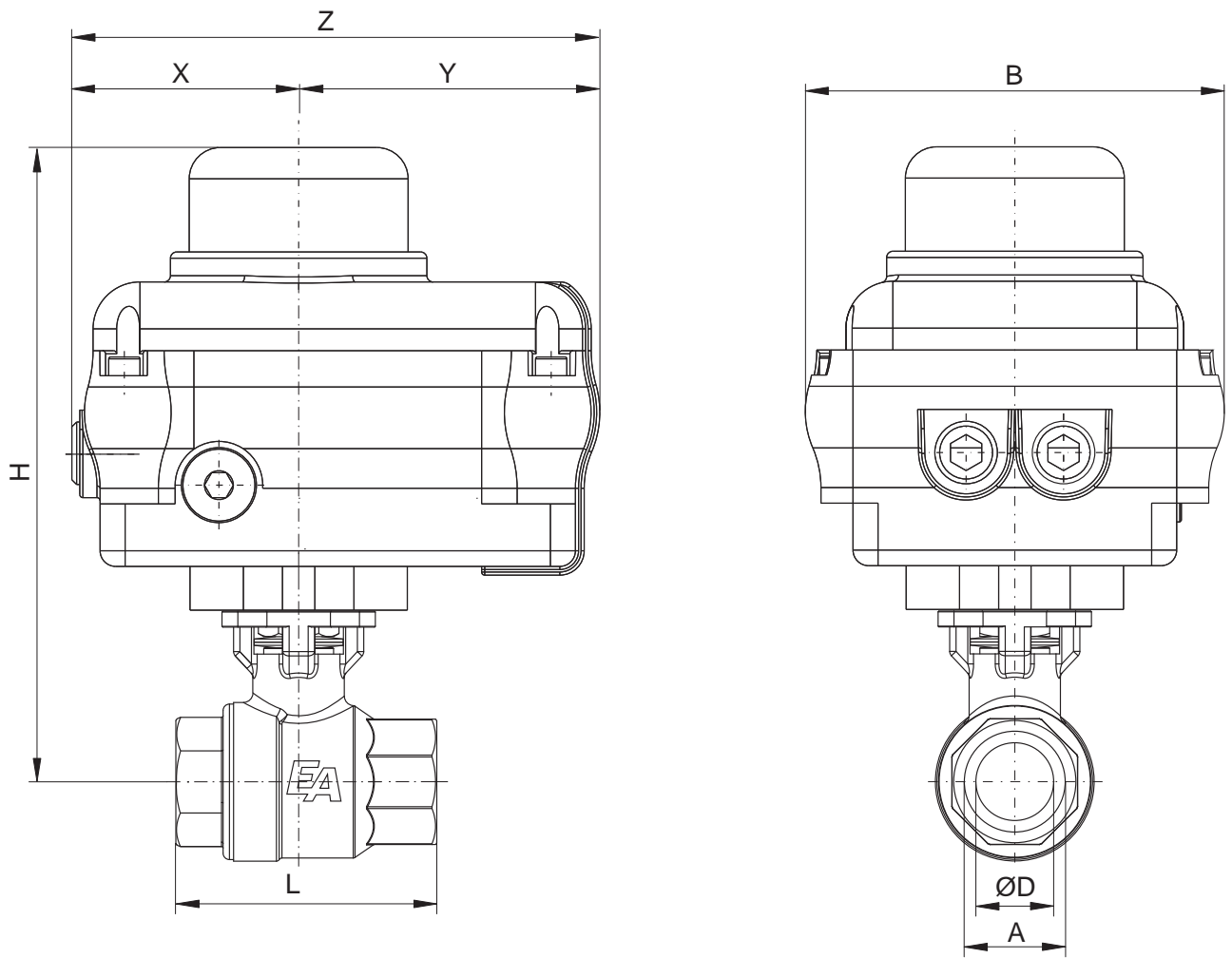
1. + 2. Digit Product	3. + 4. Digit Material: Body / seals / ball	5. Digit Operation	6. Digit Options	7. + 8. Digit Connection size
<b>ZU</b> = 2-way ball valve, 2-piece design	<b>31</b> = Stainless steel / PTFE/FKM / stainless steel	<b>0</b> = without	<b>0</b> = without	<b>23</b> = 1/2" <b>24</b> = 3/4" <b>25</b> = 1" <b>26</b> = 1 1/4" <b>27</b> = 1 1/2" <b>28</b> = 2" <b>29</b> = 2 1/2" <b>30</b> = 3" <b>31</b> = 4"

**Actuator:**

9. - 11. Digit Product	12.+ 13. Digit Type	14. Digit Atanded voltages	15. - 17. Digit	18. - 21. Digit Options
<b>-NE</b> = Electric actuator	<b>05</b> = NE05 <b>09</b> = NE09 <b>15</b> = NE15 <b>28</b> = NE28	<b>2</b> = 24V DC <b>4</b> = 230V 50Hz <b>5</b> = 400V 3AC	<b>100</b> = Standard 2 additional limit switches <b>(ALS)</b>	<b>/PIU</b> = Potentiometer <b>/PCU</b> = Position Controller <b>/CPT</b> = Position Indicator <b>/RBP</b> = Battery Pack



**Abmessungen für Kugelhahn in Standardausführung /  
Dimension for ball valve in standard version :**



A	DN	NE	ØD	L	H	B	X	Y	Z
[ " ]	[mm]		[mm]	[mm]	[mm]	[mm]	[mm]	[mm]	[mm]
½	15	05	15	57	190,5	132	72	96	168
¾	20	05	20	71	193,0	132	72	96	168
1	25	05	24,5	83	202,0	132	72	96	168
1¼	32	05	32	91	207,5	132	72	96	168
1½	40	05	38	104	219,0	132	72	96	168
2	50	09	50	123	356,0	231	68	113	181
2½	65	15	65	155	380,0	261	85	139	224
3	80	15	80	182	390,5	261	85	139	224
4	100	28	100	240	452,5	285	99	159	258

**Hinweis**

Bei den in dieser Dokumentation beschriebenen Produkten in der von uns gelieferten Form handelt es sich um unvollständige Maschinen gemäß Artikel 2 Absatz g im Sinne der Richtlinie 2006/42/EG über Maschinen, deren Inbetriebnahme solange untersagt ist, bis festgestellt wurde, dass die Maschinen, in die die unvollständigen Maschinen eingebaut wurden, den Bestimmungen der Richtlinie 2006/42/EG über Maschinen entspricht.

Beachten Sie hierzu auch die Einbauerklärung und Einbauanleitung.

**Advice**

The products described in this documentation in the conditions of our delivery are partly completed machinery according to annex 2 paragraph g of the directive 2006/42/EC on machinery, which must not be put into service until the final machinery into which it is to be incorporated has been declared in conformity with the provisions of the Directive 2006/42/EC on machinery, where appropriate.

Please take notice to the Declaration of incorporation and the assembly instruction.