



Qualität von Anfang an.

Technische Daten

BAUFORM

2-teilige Körperkonstruktion (verschraubt), wartungsfrei, mit vollem Durchgang. Flanschplatte nach ISO 5211 für Antriebsaufbau. Stempelung nach AD-Merkblatt A4, **Fire-Safe Zulassung** und **Anti-Static Ausführung**; **TA-Luft Zulassung**.

BESONDERHEITEN

- Flanschplatte für Antriebsaufbau mit Doppellochkreis (bis DN100)
- Handhebel in AUF- und ZU-Stellung abschließbar
- Spindelpackung mit Tellerfederpaket und Sicherungsblech, wartungsfrei

BETÄTIGUNG

90°-Drehung des Handhebels. (Um jeweils 90° gegen die Spindel versetzbar.)

ANSCHLUß

Flansch DN 15 bis DN 200
Flansch PN 16 gebohrt (PN 40 auf Anfrage)
Flansche PN16 - DN65 werden in 4-Loch-Ausführung geliefert!

BAULÄNGE

EN 558-1 Reihe 27

BETRIEBSDRUCK

Großvakuum bis Nenndruck (bis +80°C).
Für Betriebstemperaturen über +80°C siehe Druck-Temperatur-Diagramm.

TEMPERATUR

-30°C bis max. +180°C

Bei Mediumtemperaturen über 80°C, bzw. stark schwankenden Mediumtemperaturen, empfehlen wir eine Druckausgleichsbohrung in der Kugel. Bei zur Dampfbildung neigenden Medien ist eine Ausgleichsbohrung zwingend erforderlich.

Bitte bei Ihrer Bestellung angeben.

WERKSTOFFE

Gehäuse: Edelstahl 1.4408
Kugel: Edelstahl 1.4408
Kugeldichtung: PTFE-glasfaserverstärkt
Spindeldichtung: PTFE / FKM
Handhebel: Edelstahl

ZUSATZAUSSTATTUNG

Pneumatischer oder elektrischer Schwenkantrieb, elektrische Stellungsanzeige.

Alle Angaben sind freibleibend und unverbindlich!

Specification

DESIGN

2-piece design (screwed), maintenance free, full bore. Mounting pad for actuator according to ISO 5211.

Stamped to AD-approval A4, **Fire-Safe approval** and **Anti-static device**.
TA-LUFT approval.

FEATURES

- Mounting pad for actuator with two scribed circles (up to DN100)
- handle lockable in open and close position
- Stem seals with spring washer set and lock plate, maintenance free

OPERATION

Rotation of the handle through 90°. (Handle is reversible through 90°.)

CONNECTION

Flanged connection DN 15 up to DN 200
Flange dimension and drilled acc. to PN 16 (PN 40 on request).
Flanges PN16 - DN65 will be delivered in 4-hole execution!

FACE TO FACE

EN 558-1 R27

PRESSURE RANGE

Almost vacuum up to nominal pressure (up to 80°C). For higher temperatures please refer to the Pressure-Temperature-Diagram.

TEMPERATURE RANGE

-30°C up to +180°C

At media temperature above 80°C or large oscillating media temperatures we recommend a pressure compensation bore in the ball. At media which tend to steam-building the pressure compensation bore is compellingly required. Please mention in your order.

MATERIALS

Body: Stainless steel 1.4408
Ball: Stainless steel 1.4408
Ball seals: PTFE-glassfiber-reinforced
Stem seals: PTFE / FKM
Handle: Stainless steel

OPTIONS

Pneumatic or electric actuator, electrical position indicator.

The above information is intended for guidance only and the company reserves the right to change any data herein without prior notice!

Artikel:
ZP

2-Wege Kugelhahn
Voller Durchgang
PN 16 - PN 40

Edelstahl



Type:
ZP

2-Way Ball Valve
Full bore
PN 16 - PN 40

Stainless Steel



Artikel- u. Bestellungenaben: z.B. ZP311010

= 2-teiliger Flansch-Kugelhahn, Edelstahl / PTFE / Edelstahl, Handhebel, DN 100

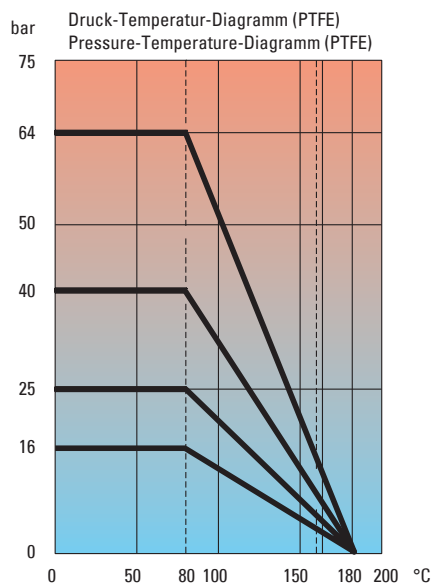
1.+ 2. Stelle Produkt	3.+ 4. Stelle Werkstoffe Gehäuse/ Dichtung/ Kugel	5. Stelle Betätigung	6. Stelle Zusatzausstattung	7.+ 8. Stelle Anschlußgröße
ZP = Flansch-Kugelhahn, voller Durchgang, 2-teilige Ausführung	31 = Edelstahl / PTFE / Edelstahl	0 = ohne Handhebel 1 = mit Handhebel	0 = ohne	02 = DN 15 03 = DN 20 04 = DN 25 05 = DN 32 06 = DN 40 07 = DN 50 08 = DN 65 09 = DN 80 10 = DN 100 11 = DN 125 12 = DN 150 13 = DN 200

Ordering example: e.g. ZP311010

= 2-piece design Flange-ball-valve, stainless steel / PTFE / stainless steel, handle, DN 100

1.+ 2. Digit Product	3.+ 4. Digit Material Body / Seal / Ball	5. Digit Operation	6. Digit Options	7.+ 8. Digit Connection size
ZP = Flange-ball-valve, full bore, 2-piece design	31 = Stainless steel / PTFE / Stainless steel	0 = without Handle 1 = with Handle	0 = no option	02 = DN 15 03 = DN 20 04 = DN 25 05 = DN 32 06 = DN 40 07 = DN 50 08 = DN 65 09 = DN 80 10 = DN 100 11 = DN 125 12 = DN 150 13 = DN 200

Druck-Temperatur-Diagramm / Pressure-Temperature-Diagramm



Hinweis

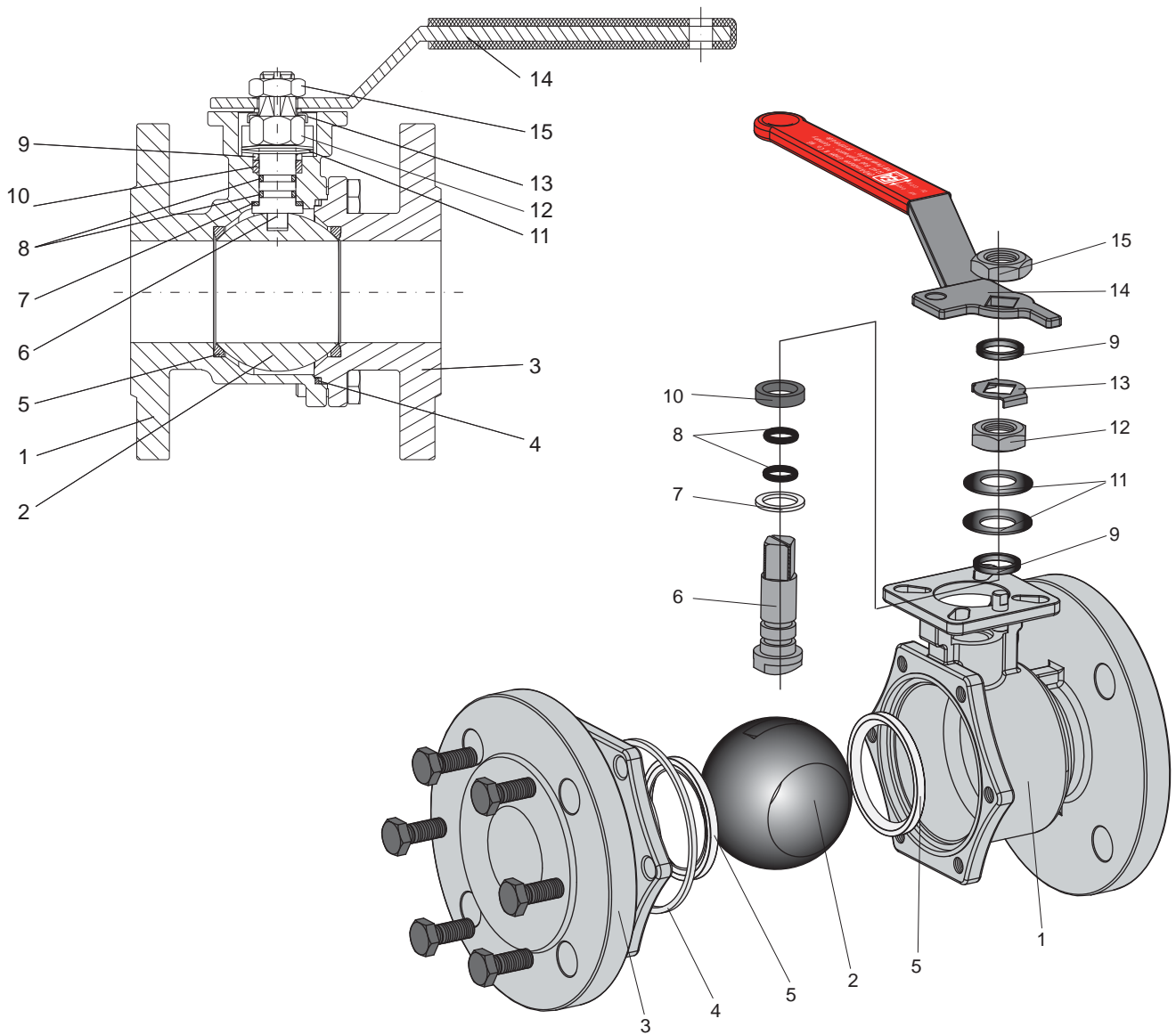
Bei den in dieser Dokumentation beschriebenen Produkten, in der von uns gelieferten Form, handelt es sich weder um Maschinen gemäß Artikel 2 Absatz a noch um unvollständige Maschinen gemäß Artikel 2 Absatz g im Sinne der Richtlinie 2006/42/EG über Maschinen.

Advice

The products described in this documentation in the conditions of our delivery are no machinery according to annex 2 paragraph a respectively no partly completed machinery according to annex 2 paragraph g of the directive 2006/42/EC on machinery.



Stückliste / Parts list



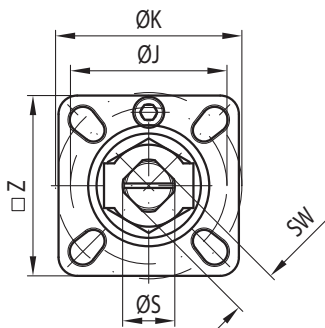
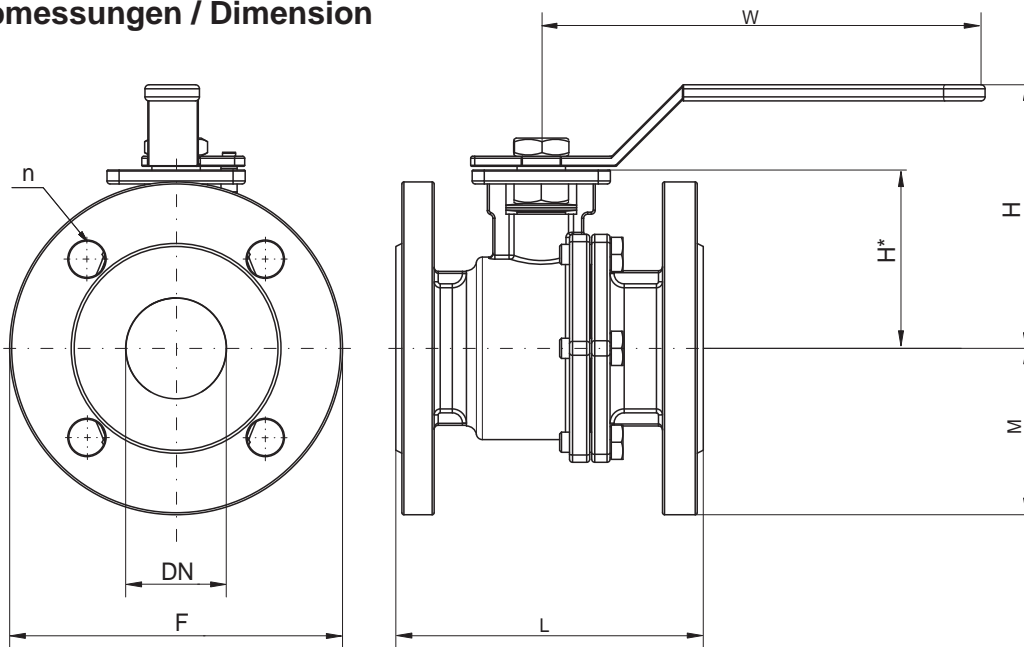
Pos.	Bezeichnung / Description		Material / Material	
1	Gehäuse	Body	Edelstahl 1.4408	Stainless steel 1.4408 (AISI 316)
2	Kugel	Ball	Edelstahl 1.4408	Stainless steel 1.4408 (AISI 316)
3	Anschlußende	Connection end	Edelstahl 1.4408	Stainless steel 1.4408 (AISI 316)
4	Gehäusedichtung	Body seals	Graphit	Graphite
5	Kugeldichtung	Ball seals	PTFE + 15% Glasfaser	PTFE + 15% glassfiber reinforced
6	Spindel mit Anti-Static-Ausführung	Stem with Anti-static device	Edelstahl 1.4408 Edelstahl 1.4408	Stainless steel 1.4408 (AISI 316) Stainless steel 1.4408 (AISI 316)
7	Scheibe	Gasket	PTFE + 15% Glasfaser	PTFE + 15% glassfiber reinforced
8	O-ring	O- ring	FKM	FKM
9	Druckring	Gland ring	Edelstahl 1.4301	Stainless steel 1.4301 (AISI 304)
10	Packungssatz	Stem packing	Graphit	Graphite
11	Tellerfeder	Spring washer	Edelstahl 1.4310	Stainless steel 1.4310 (AISI 301)
12	Sechskantmutter	Hexagon nut	Edelstahl 1.4301	Stainless steel 1.4301 (AISI 304)
13	Sicherungsblech	Lock plate	Edelstahl 1.4301	Stainless steel 1.4301 (AISI 304)
14	Handhebel	Handle	Edelstahl 1.4301	Stainless steel 1.4301 (AISI 304)
15	Sechskantmutter	Hexagon nut	Edelstahl 1.4301	Stainless steel 1.4301 (AISI 304)

*: DN15 - DN32 sind die Spindeln nur mit einem O-Ring versehen
 DN15 - DN32 stems are equipped with one O-ring

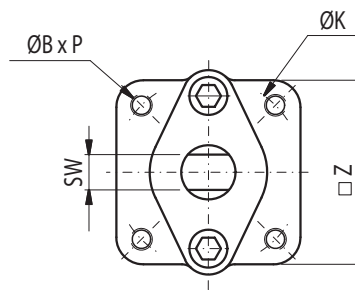
Dok-Nr.: KAT-ZP-3/4 - 02/2012 - Änderung: Flanschplatte DN125 - DN200 eingefügt



Abmessungen / Dimension

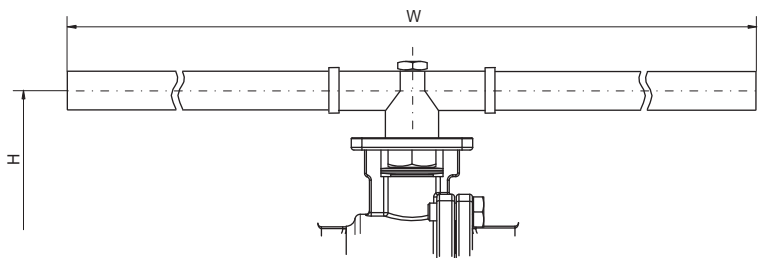


DN 15 - DN 100



DN 125 - DN 200

Handhebel bei DN 150 + DN 200 /
handle at DN 150 + DN 200



DN	L	H	H*	ØF	n	M	ØK	ØJ	ØBxP	ØS	SW	□ Z	W	PN	kg
15	115	90,5	54,0	95	4x14	47,5	42	36	-	11	9	42	115,5	40	2,28
20	120	90,5	56,0	105	4x14	52,5	42	36	-	11	9	42	115,5	40	2,86
25	125	102,5	62,5	115	4x14	57,5	50	42	-	14,3	11	48	188,5	40	3,84
32	130	113,5	72,0	140	4x18	70	50	42	-	14,3	11	48	188,5	40	5,32
40	140	112,5	78,0	150	4x18	75	70	50	-	18	14	68	223,5	40	6,56
50	150	126,5	87,5	165	4x18	82,5	70	50	-	18	14	68	223,5	40	9,04
65 ¹	170	155,5	107,0	185	4x18	92,5	102	70	-	22	17	94	351,5	16	13,94
80	180	166,5	117,5	200	8x18	100	102	70	-	22	17	94	351,5	16	17,58
100	190	181,5	132,5	220	8x18	110	102	70	-	22	17	94	351,5	16	24
125	325	207	148,0	250	8x18	125	102	-	M10x1,5	30	20 ²	92	400	16	47
150	350	272	182,0	285	8x22	142,5	125	-	M12x1,75	38	26 ²	115	800	16	68
200	400	338	233,5	340	12x22	170	140	-	M16x2	48	32 ²	137,5	1100	16	130

¹ Flansche PN16 - DN65 werden in 4-Loch-Ausführung geliefert!
Flanges PN16 - DN65 will be delivered in 4-hole execution!

² Ausführung: 2-flach
² version: double-D

