



Qualität von Anfang an.

Technische Daten

BAUFORM

2-teilige kompakte Körperkonstruktion. Mit Abschließvorrichtung am Handhebel.

BETÄTIGUNG

90°-Drehung des Handhebels

ANSCHLUSS

Innengewinde nach DIN 2999:
1/4" - 3"

BETRIEBSDRUCK

Großvakuum bis Nenndruck (bis +80°C):
Bei Betriebstemperaturen über +80°C siehe
Druck-Temperatur-Diagramm.

TEMPERATUR

-20°C bis max. +180°C

WERKSTOFFE

Gehäuse: Edelstahl 1.4408
Kugel: Edelstahl 1.4408
Kugeldichtung: PTFE
Spindeldichtung: PTFE
Handhebel: Edelstahl 1.4301
Kunststoff ummantelt

BESONDERHEITEN

Der Kugelhahn besitzt eine Abschließvorrichtung am Handhebel.

Alle Angaben sind freibleibend und unverbindlich!

Specification

DESIGN

2-piece designed ball valve.
With locking device.

OPERATION

Rotation of the handle through 90°.

CONNECTION

Threaded connection acc. to DIN 2999:
1/4" - 3"

PRESSURE RANGE

Almost vacuum up to nominal pressure (max. +80°C). For higher temperatures please refer to the Pressure- Temperature-Diagram.

TEMPERATURE RANGE

-20°C up to +180°C

MATERIALS

Body: Stainless steel 1.4408
Ball: Stainless steel 1.4408
Ball seal: PTFE
Spindle seal: PTFE
Handle: Stainless steel 1.4301
plastic coated

CHARACTERISTICS

Ball valve with locked device handle.

The above information is intended for guidance only and the company reserves the right to change any data herein without prior notice!

Artikel:
ZM

2-Wege Kugelhahn
PN130 / PN100

Edelstahl



Type:
ZM

2-way Ball valve
PN130 / PN100

Stainless steel



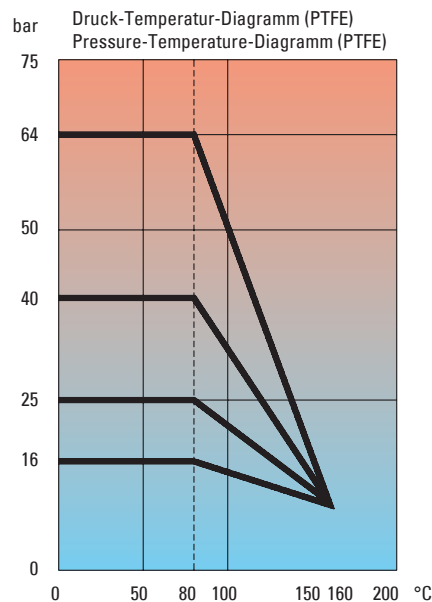
Artikel- u. Bestellungenaben: z.B. **ZM311023** =
2-Wege Kugelhahn, Edelstahl, handbetätigt, Gewinde 1/2"

1. + 2. Stelle Produkt	3. + 4. Stelle Werkstoffe Gehäuse / Dichtung / Kugel	5. Stelle Betätigung	6. Stelle Optionen	7. + 8. Stelle Anschluß
ZM = 2-Wege Kugelhahn	31 = Edelstahl / PTFE / Edelstahl	1 = Handhebel	0 = ohne	21 = 1/4 22 = 3/8 23 = 1/2 24 = 3/4 25 = 1 26 = 1 1/4 27 = 1 1/2 28 = 2 29 = 3

Ordering example: e.g. **ZM311023** =
2-way Ball valve, Stainless steel, Handle, threaded connection 1/2"

1. + 2. Digit Product	3. + 4. Digit Materials Body / seals / ball	5. Digit Operation	6. Digit Options	7. + 8. Digit Connection
ZM = 2-way Ball valve	31 = Stainless steel / PTFE / Stainless steel	1 = Handle	0 = ohne	21 = 1/4 22 = 3/8 23 = 1/2 24 = 3/4 25 = 1 26 = 1 1/4 27 = 1 1/2 28 = 2 29 = 3

**Druck - Temperatur - Diagramm /
Pressure - Temperature - Diagram**



Hinweis

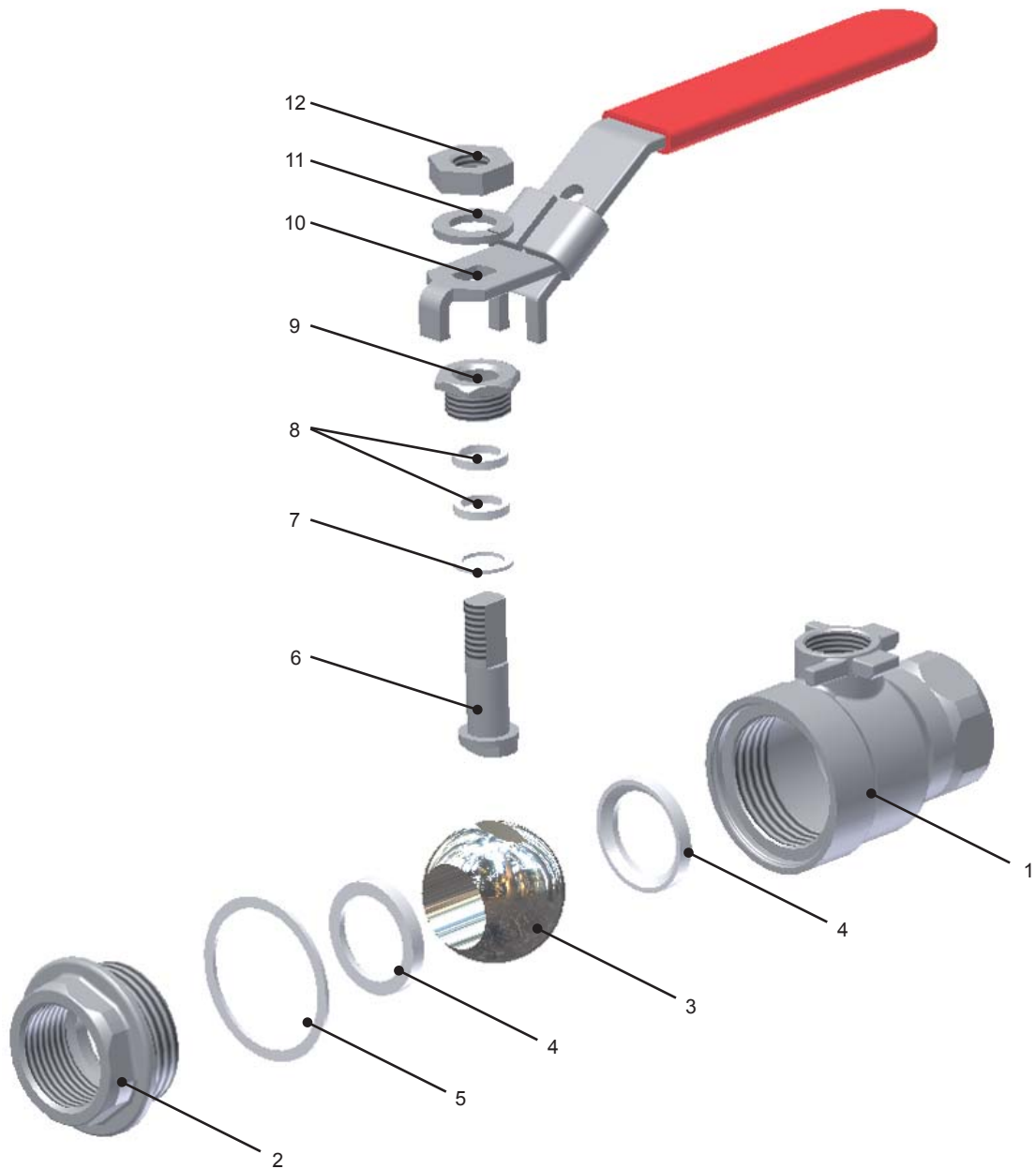
Bei den in dieser Dokumentation beschriebenen Produkten, in der von uns gelieferten Form, handelt es sich weder um Maschinen gemäß Artikel 2 Absatz a noch um unvollständige Maschinen gemäß Artikel 2 Absatz g im Sinne der Richtlinie 2006/42/EG über Maschinen.

Advice

The products described in this documentation in the conditions of our delivery are no machinery according to annex 2 paragraph a respectively no partly completed machinery according to annex 2 paragraph g of the directive 2006/42/EC on machinery.



Stückliste / Parts list

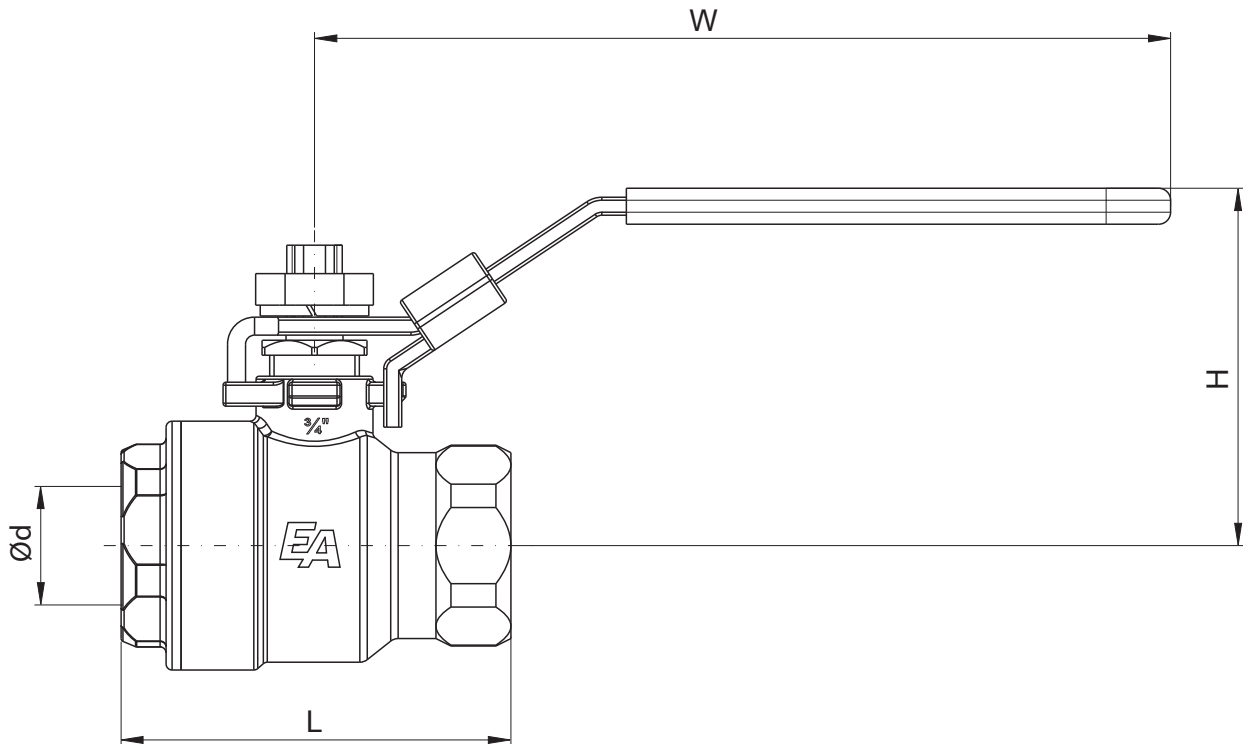


Pos.	Bezeichnung / Description		Material / Material	
1	Gehäuse	body	Edelstahl 1.4408	Stainless steel AISI 316
2	Verschuß	cap	Edelstahl 1.4408	Stainless steel AISI 316
3	Kugel	ball	Edelstahl 1.4408	Stainless steel AISI 316
4	Sitzdichtung	seats	PTFE	PTFE
5	Gehäusedichtung	gasket	PTFE	PTFE
6	Spindel	stem	Edelstahl 1.4408	Stainless steel AISI 316
7	Spindeldichtung	stem seal	PTFE	PTFE
8	Dichtungspackung	packing	PTFE	PTFE
8	Dichtungs-Mutter	packing gland	Edelstahl 1.4301	Stainless steel 304
10	Handhebel mit Verschlussvorrichtung (14)	handle with locking device (14)	Edelstahl 1.4301	Stainless steel 304
11	Unterlegscheibe	washer	Edelstahl 1.4301	Stainless steel 304
12	Mutter	nut	Edelstahl 1.4301	Stainless steel 304

Dok-Nr.: KAT-ZM - 3/4 - 15.12.08 - Änderung: Baulänge



Abmessungen / Dimensions



DN	G	Ød [mm]	L [mm]	H [mm]	W [mm]	m [kg]	Kv-Wert [m³/h]
8	¼"	11,6	44,5	51,0	95	0,19	5,5
10	⅜"	12,7	44,5	51,0	95	0,18	6,5
15	½"	15,0	57,0	53,0	95	0,25	9,3
20	¾"	20,0	65,0	59,5	110	0,40	17,5
25	1"	25,0	76,0	73,0	135	0,67	23,3
32	1¼"	32,0	87,5	79,0	135	1,05	47,5
40	1½"	38,0	102,0	90,5	165	1,67	66,5
50	2"	50,0	123,0	98,5	165	2,79	123,0
65	2½"	65,0	156,0	130,5	215		220,5
80	3"	80,0	184,0	142,0	215		345,5

