



Qualität von Anfang an.

Technische Daten

BAUFORM

1-teilige kompakte Körperkonstruktion. Anti Statik Ausführung und TA-Luft Zulassung. Der Antrieb ist mit einem robusten, wasserdichten Gehäuse, Überlastungsschutz und Heizung gegen Kondenswasser ausgerüstet.

BETÄTIGUNG

Direktgesteuert über Elektromotor mit nachgeschaltetem Untersetzungsgetriebe.

ANSCHLUSS

Flansch DN 15 - DN 200.

DN15 - DN50: Flansch PN 40 bemessen und mit Gewindebohrungen versehen.

DN65 - DN200: Flansch PN 16 bemessen und mit Gewindebohrungen versehen.

Flansche PN16 - DN65 werden in 4-Loch Ausführung geliefert!

BETRIEBSDRUCK

Antriebsauslegung für PN 16;

TEMPERATUR

-30°C bis max. +110°C

Bei Mediumtemperaturen über 80°C, bzw. stark schwankenden Mediumtemperaturen, empfehlen wir eine Druckausgleichsbohrung in der Kugel. Bei zur Dampfbildung neigenden Medien ist eine Ausgleichsbohrung zwingend erforderlich.

Bitte bei Ihrer Bestellung angeben.

UMGEBUNGSTEMPERATUR

-20°C bis max. +70°C

WERKSTOFFE

Kugelhahn:

Gehäuse: Edelstahl 1.4408

Kugel: Edelstahl 1.4408

Kugeldichtung: PTFE glasfaserverstärkt

Spindeldichtung: PTFE / FKM

Antrieb:

Gehäuse: Stahl, Aluminium Legierung, Bronze; Polyester beschichtet

ANSCHLUßSPANNUNG

24V DC (NE05- NE28)

230V 50/60 Hz ±10%

(andere auf Anfrage)

SCHUTZART

IP 67

ZUSATZAUSSTATTUNG

Potentiometer,
Positionsrückmeldung,
Stellungsregler

Weitere technische Daten siehe Datenblatt Kugelhahn (Art. ZK) und Datenblatt Antrieb (Art. NE).

Alle Angaben sind freibleibend und unverbindlich!

Specification

DESIGN

1-piece designed wafer-type ball valve. Anti Static Device and TA-Luft approval. The actuator has a waterresistant body with overload protection and a heating device against condensation water.

OPERATION

Directly operated with secondary reducing gear.

CONNECTION

Flange DN 15 - DN 200.

DN15 - DN50: Flange dimensions and threaded holes according to PN 40.

DN65 - DN200: Flange dimensions and threaded holes according to PN 16.

Flanges PN16 - DN65 will be delivered in 4-hole execution!

PRESSURE RANGE

actuator size for PN 16;

TEMPERATURE RANGE

-30°C up to +110°C

At media temperature above 80°C or large oscilating media temperatures we recommend a pressure compensation bore in the ball. At media which tend to steam-building the pressure compensation bore is compellingly required.

Please mention in your order.

TEMPERATURE OF ENVIRONMENT

-20°C up to +70°C

MATERIALS

ball valve:

Body: Stainless steel 1.4408

Ball: Stainless steel 1.4408

Ball seal: PTFE glassfiber reinforced

Spindle seal: PTFE / FKM

actuator:

Body: Carbon steel, Aluminium alloy
Bronze;
polyester coated

STANDARD VOLTAGES

24V DC (NE05- NE28)

230V 50/60 Hz ±10%

(others on request)

PROTECTION

IP 67

OPTIONS

Potentiometer,
Position indicator
Position controller

Further specifications refer to data-sheet of ball valve (Art. ZK) and data sheet actuator (Art. NE).

The above information is intended for guidance only and the company reserves the right to change any data herein without prior notice!

Artikel:
ZK - NE

2-Wege
Kompakt Kugelhahn
mit elektrischem
Schwenkantrieb
PN 16

Edelstahl



Type:
ZK - NE

2-way
Wafer-type Ball valve
with electric
actuator
PN16

Stainless steel



Artikel- u. Bestellungen: z.B. **ZK310007-NE064100 =**

2-Wege Kompakt Kugelhahn, Edelstahl, DN 50, mit Antrieb NE 06, 230V 50Hz, 2 zusätzliche Endlagenschalter

1. + 2. Stelle Produkt	3. + 4. Stelle Werkstoffe Gehäuse / Dichtung / Kugel	5. Stelle Betätigung	6. Stelle Optionen	7. + 8. Stelle Anschluß
ZK = 2-Wege Kompakt Kugelhahn	31 = Edelstahl / PTFE / Edelstahl	1 = Antrieb	0 = ohne 3 = hohlraumarm (nur bis DN 100)	02 = DN 15 03 = DN 20 04 = DN 25 05 = DN 32 06 = DN 40 07 = DN 50 08 = DN 65 09 = DN 80 10 = DN 100 11 = DN 125 12 = DN 150 13 = DN 200

Antrieb:

9. - 11. Stelle Produkt	12. + 13. Stelle Antriebstyp	14. Stelle Anschlußspannung	15. - 17. Stelle	18. - 21. Stelle Zusatzausstattung
-NE = Elektrischer Schwenk- antrieb	05 = NE05 06 = NE06 09 = NE09 15 = NE15 19 = NE19 28 = NE28 80 = NE80	2 = 24V DC 4 = 230V 50Hz 5 = 400V 3AC	100 = Standard 2 zusätzliche Endlagenschalter (ALS)	/PIU = Potentiometer /PCU = Stellungsregler /CPT = Stellungsgeber /RBP = Batterie-Set

Ordering example: e.g. **ZK310007-NE064100=**

2-way Wafer-type Ball valve, Stainless steel, DN 50, with actuator NE 06, 230V 50Hz, 2 additional limit switches

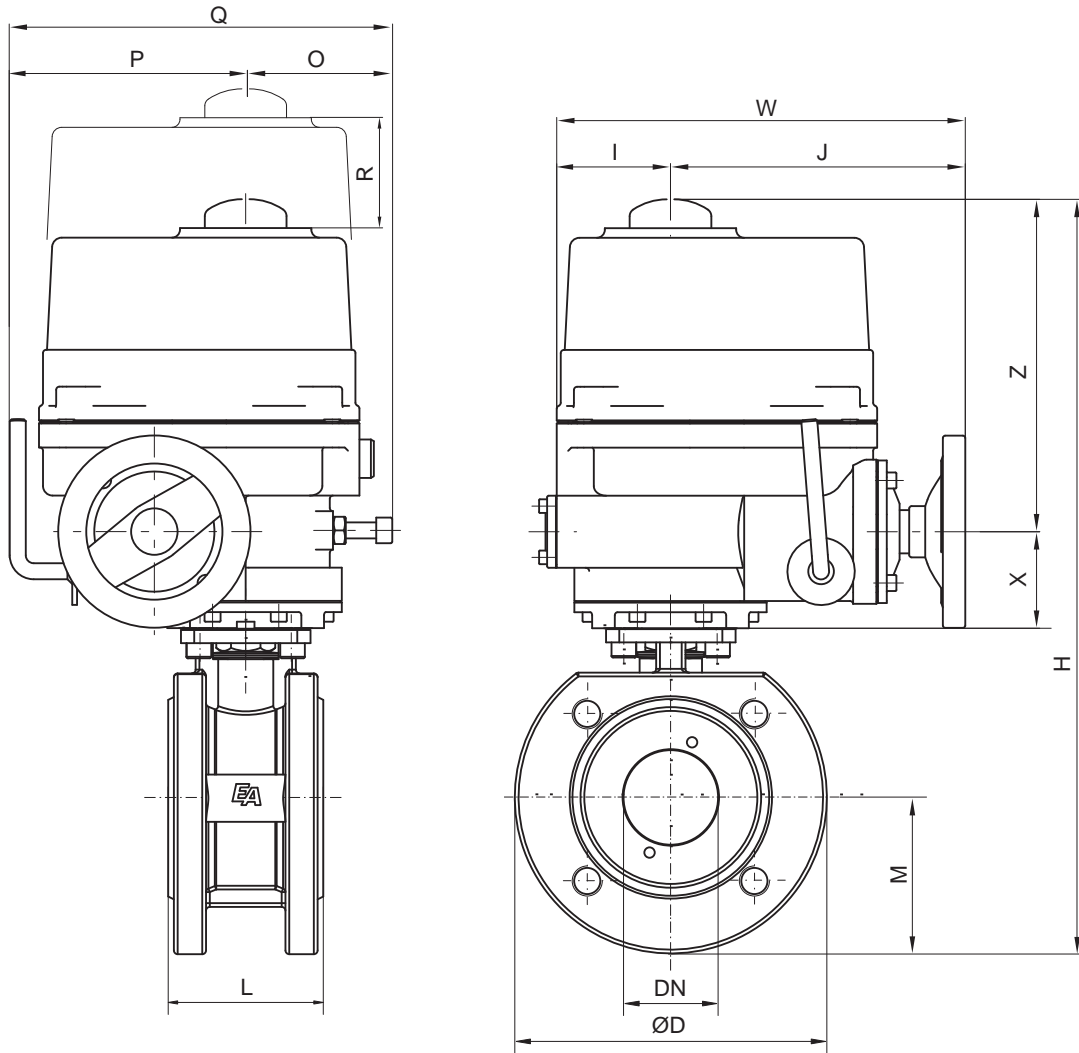
1. + 2. Digit Product	3. + 4. Digit Materials Body / seals / ball	5. Digit Operation	6. Digit Options	7. + 8. Digit Connection
ZK = 2-way wafer-type Ball valve, full bore	31 = Stainless steel / PTFE / Stainless steel	1 = actuator	0 = without 3 = cavity fress (only up to DN 100)	02 = DN 15 03 = DN 20 04 = DN 25 05 = DN 32 06 = DN 40 07 = DN 50 08 = DN 65 09 = DN 80 10 = DN 100 11 = DN 125 12 = DN 150 13 = DN 200

Actuator:

9. - 11. Digit Product	12.+ 13. Digit Type	14. Digit Atanded voltages	15. - 17. Digit	18. - 21. Digit Options
-NE = Electric actuator	05 = NE05 06 = NE06 09 = NE09 15 = NE15 19 = NE19 28 = NE28 80 = NE80	2 = 24V DC 4 = 230V 50Hz 5 = 400V 3AC	100 = Standard 2 additional limit switches (ALS)	/PIU = Potentiometer /PCU = Position Controller /CPT = Position Indicator /RBP = Battery Pack



Abmessungen /Dimensions:



DN	NE	ØD	L	H	M	X	Z	W	I	J	Q	P	O	R
[mm]		[mm]	[mm]	[mm]	[mm]	[mm]	[mm]	[mm]	[mm]	[mm]	[mm]	[mm]	[mm]	[mm]
15	05	95	35	250	47,5	-	-	132	66	66	168	72	96	80
20	05	105	40	257	52,5	-	-	132	66	66	168	72	96	80
25	05	115	46	268	57,5	-	-	132	66	66	168	72	96	80
32	05	140	54	290	70	-	-	132	66	66	168	72	96	80
40	05	150	63,5	301	75	-	-	132	66	66	168	72	96	80
50	06	165	82	443	82,5	60	213	231	56	175	181	113	68	108
65*	09	185	103	473	92,5	60	213	231	56	175	181	113	68	108
80	15	200	122	491	100	60	213	261	77	184	224	139	85	108
100	19	220	152	516	110	60	213	261	77	184	224	139	85	108
125	28	250	194	603	125	70	250	285	83	202	258	159	99	130
150	28	285	234	645	142,5	70	250	285	83	202	258	159	99	130
200	80	402	305	797	201	78	283	325	99	226	307	191	116	178

* Flansche PN16 - DN65 werden in 4-Loch Ausführung geliefert!
Flanges PN16 - DN65 will be delivered in 4-hole execution!

Hinweis

Bei den in dieser Dokumentation beschriebenen Produkten in der von uns gelieferten Form handelt es sich um unvollständige Maschinen gemäß Artikel 2 Absatz g im Sinne der Richtlinie 2006/42/EG über Maschinen, deren Inbetriebnahme solange untersagt ist, bis festgestellt wurde, dass die Maschinen, in die die unvollständigen Maschinen eingebaut wurden, den Bestimmungen der Richtlinie 2006/42/EG über Maschinen entspricht.

Beachten Sie hierzu auch die Einbauerklärung und Einbauanleitung.

Advice

The products described in this documentation in the conditions of our delivery are partly completed machinery according to annex 2 paragraph g of the directive 2006/42/EC on machinery, which must not be put into service until the final machinery into which it is to be incorporated has been declared in conformity with the provisions of the Directive 2006/42/EC on machinery, where appropriate.

Please take notice to the Declaration of incorporation and the assembly instruction.