



Specification

DESIGN

Center body consists of 2 parts to be mounted between two flanges according to EN 1092-1 type 11 form B - PN10 (former DIN 2501). ANSI 150 on request.

MEDIA

Liquids, drain water, sludge, food etc. (viscous media, pulverised media with fibre particles, plastic granulates, sand or similar media on request). Not suitable for steam.

BODY

GG-25 (grey cast iron), epoxy coated (heat-treatment 190°C, 20min)

SEALING

- NBR
 - EPDM
- (FKM or PTFE on request)

GLAND

- 3-piece sealing set:
- 2x synthetic fibre, PTFE-coated
 - 1x NBR-, EPDM or FKM-ring

KNIFE

Stainless steel 1.4301 (AISI 304)

STEM

Stainless steel 1.4305 (AISI 304)

HAND WHEEL

Steel, lacquered

PRESSURE DISCHARGE

bidirectional

STEM

Not rising

PRESSURE RANGE

Please refer to the table

TEMPERATURE RANGE

- NBR: -25°C ... +90°C
- EPDM: -35°C ... +120°C

Attention: Temperature range not for all media.

FACE TO FACE

EN 558-1 Row 20

The above information is intended for guidance only and the company reserves the right to change any data herein without prior notice!

Technische Daten

AUSFÜHRUNG

2-teiliges Zentriergehäuse zum Einklemmen zwischen Flansche nach EN 1092-1 Typ 11 Form B - PN10 (früher DIN 2501). ANSI 150 auf Anfrage.

DURCHFLUSSMEDIUM

Flüssigkeiten, Abwasser, Klärschlamm, Lebensmittel usw. (zähflüssige Medien, pulverförmige Medien mit Faseranteilen, Kunststoffgranulate, Sand oder ähnliche Materialien auf Anfrage). Nicht geeignet für Dampf.

GEHÄUSE

GG-25, epoxidbeschichtet (eingebraunt 190°C, 20min)

DICHTUNG

- NBR
 - EPDM
- (FKM oder PTFE auf Anfrage)

STOPFBUCHSPACKUNG

- 3-teiliger Dichtungssatz:
- 2x Synthetikkfaser, PTFE-beschichtet
 - 1x NBR-, EPDM oder FKM-Ring

SCHIEBERBLATT

Edelstahl 1.4301

SPINDEL

Edelstahl 1.4305

HANDRAD

Stahl, lackiert

DRUCKBEAUFSCHLAGUNG

beidseitig

SPINDEL

nicht steigend

BETRIEBSDRUCK

siehe Tabelle

MEDIUMTEMPERATUR

- NBR: -25°C ... +90°C
- EPDM: -35°C ... +120°C

Beachten: Die Temperaturen gelten nicht für alle Medien.

BAULÄNGE

EN 558-1 Reihe 20

Alle Angaben sind freibleibend und unverbindlich!

Type:

WGEB-xx-MW

Knife-Gate-Valve
bidirectional
handwheel

DN50 ... DN400
GG-25



Artikel:

WGEB-xx-MW

Stoffschieber
beidseitig dichtend
Handrad

DN50 ... DN400
GG-25

► [Kontakt]

Watergates GmbH & Co. KG
Postfach (PLZ 32503) 101 321
Oberbeckener Str. 70
32547 Bad Oeynhausen (Germany)

► [Fon & Web]

Telefon: +49 - 57 31 - 79 00 -0
Telefax: +49 - 57 31 - 79 00 -199
<http://www.watergates.de>
e-mail: post@watergates.de

Features [Vorteile]

All driving types available, e.g.:

- hand wheel, handle
- pneumatically actuator (double- or single acting)
- electrically actuator
- hydraulically actuator

[Alle Antriebsformen lieferbar, z.B.]

- Handrad, Handhebel
- pneumatischer Antrieb (doppelt- oder einfachwirkend)
- elektrischer Antrieb
- hydraulischer Antrieb

Side part made of steel epoxy coated. They are ready for mounting electric/mechanic or inductive limit switches

[Seitenteile aus Stahl]
Epoxidbeschichtet. Einfache Montage von elektro/mechanischen oder induktiven Endschaltern

2-part body

Material: GG-25 epoxy coated (heattreatment, 190°C, 20min). Face to face dimension acc. to EN 558-1, Row 20 (DIN 3202 K1)

[2-teiliges Gehäuse]
Material: GG-25 epoxidbeschichtet (eingebrannt, 190°C, 20min)
Baulänge nach EN 558-1, Reihe 20 (DIN 3202 K1)

Seat seals made of NBR or EPDM, other on request

[Sitzdichtung]
aus NBR oder EPDM, andere auf Anfrage

Bidirectional
Full cylindrical bore with flat seat sealing, cavity free

[Beidseitig dichtend]
Voller zylindrischer Durchgang mit ebener Sitzdichtung ohne Totraum.

Hand wheel made of St 37
[Handrad aus St 37]

Stem
Double bearing, not rising stem

[Spindel]
Doppelt gelagerte, nicht steigende Spindel

3-part gland adjustable, Material:
2x synthetic fibre (PTFE-coated)
1x NBR-Ring

[3-teilige Stoffbuchse]
nachstellbar, Material:
2x Synthetikfaser (PTFE-beschichtet),
1x NBR-Ring

O-ring
The O-ring replaced the conventional flange sealing. A further sealing isn't necessary.

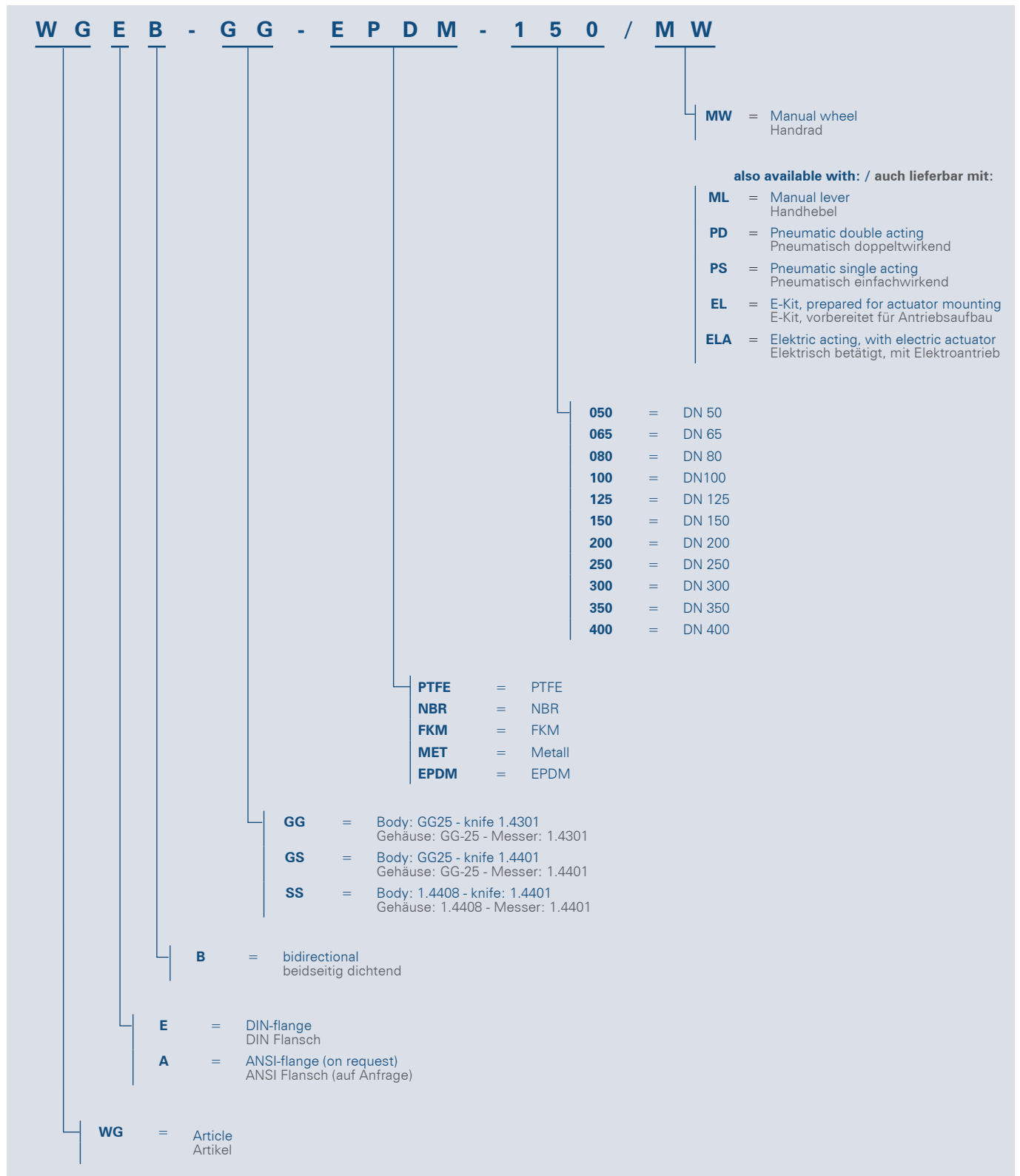
[O-Ring]
Der O-Ring ersetzt die herkömmliche Flanschdichtung. Eine weitere Abdichtung ist nicht erforderlich.

Grinded knife
[Geschliffenes Schieberblatt]

► **[Kontakt]**
Watergates GmbH & Co. KG
Postfach (PLZ 32503) 101 321
Oberbeckener Str. 70
32547 Bad Oeynhausen (Germany)

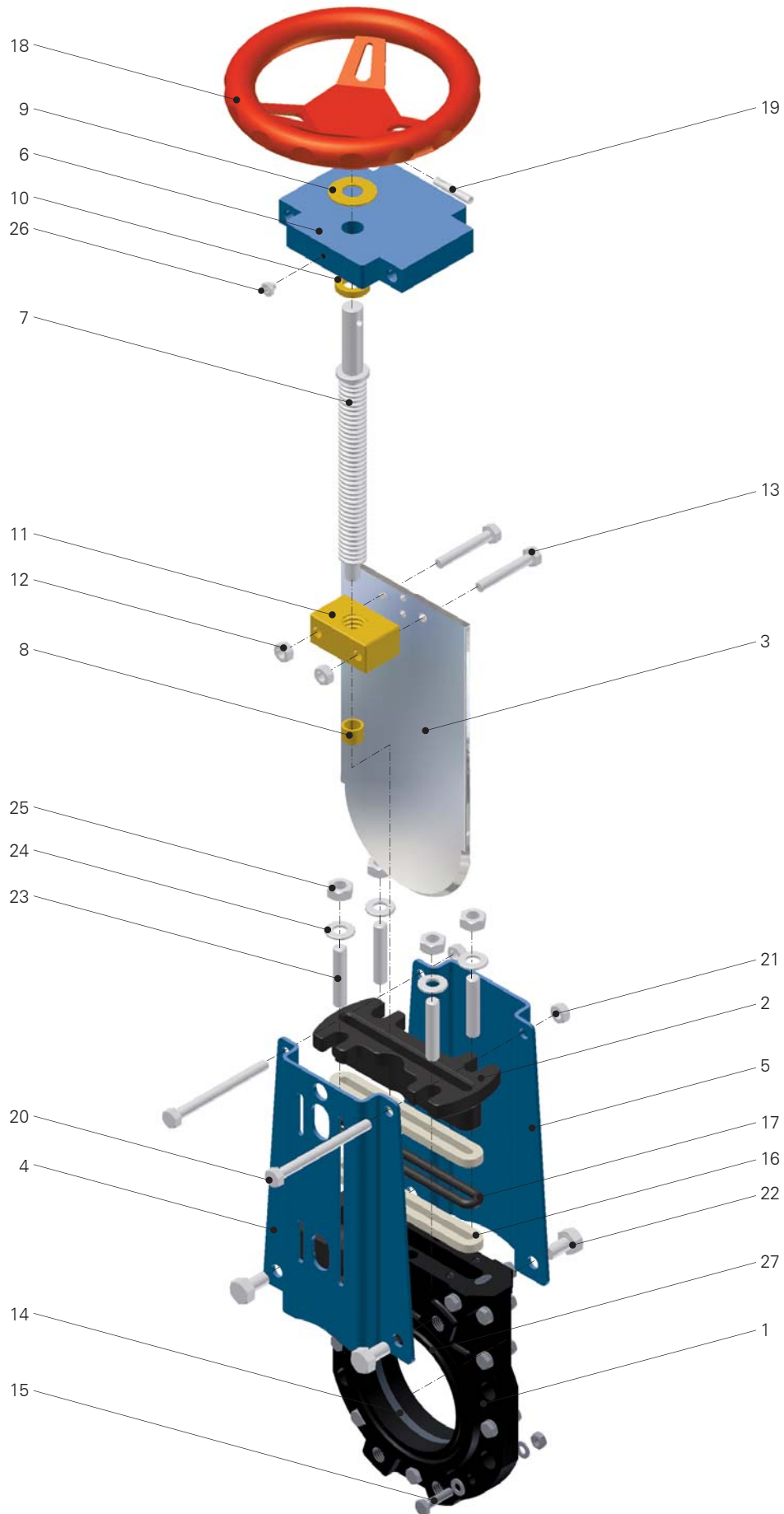
► **[Fon & Web]**
Telefon: +49 - 57 31 - 79 00 -0
Telefax: +49 - 57 31 - 79 00 -199
<http://www.watergates.de>
e-mail: post@watergates.de

Article number key
[Artikelnummernschlüssel]



► **[Kontakt]**
 Watergates GmbH & Co. KG
 Postfach (PLZ 32503) 101 321
 Oberbeckseener Str. 70
 32547 Bad Oeynhausen (Germany)

► **[Fon & Web]**
 Telefon: +49 - 57 31 - 79 00 -0
 Telefax: +49 - 57 31 - 79 00 -199
<http://www.watergates.de>
 e-mail: post@watergates.de



► **[Kontakt]**
 Watergates GmbH & Co. KG
 Postfach (PLZ 32503) 101 321
 Oberbecksener Str. 70
 32547 Bad Oeynhausen (Germany)

► **[Fon & Web]**
 Telefon: +49 - 57 31 - 79 00 -0
 Telefax: +49 - 57 31 - 79 00 -199
<http://www.watergates.de>
 e-mail: post@watergates.de

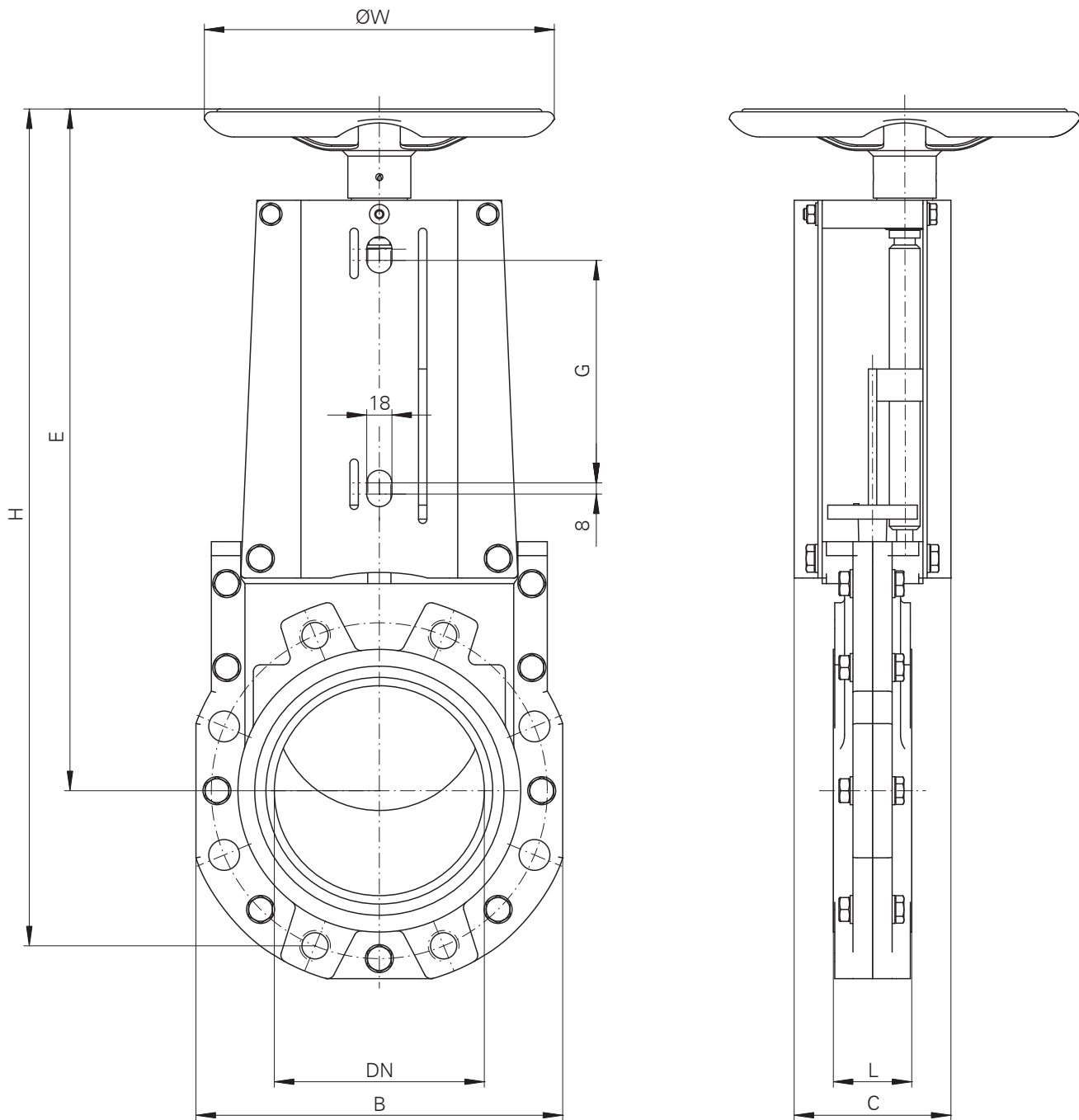
Parts list | grey cast iron [Stückliste | GG-25]

Pos.	Description	Material	[Bezeichnung]	[Material]
1	Body	Grey cast iron	Gehäuse	Grauguß GG-25
2	Gland	Grey cast iron	Stopfbuchsbrille	Grauguß GG-25
3	Knife	Stainless steel 1.4301	Schieberblatt	Edelstahl 1.4301
4	Side part	Steel, epoxy coated	Seitenteil	Stahl, epoxidbeschichtet
5	Side part	Steel, epoxy coated	Seitenteil	Stahl, epoxidbeschichtet
6	Top plate	Steel, epoxy coated	Lagerplatte	Stahl, epoxidbeschichtet
7	Stem	Stainless steel 1.4305	Spindel	Edelstahl 1.4305
8	Bushing	Brass	Buchse	Messing
9	Disc	Brass	Scheibe	Messing
10	Disc	Brass	Scheibe	Messing
11	Stem nut	Bronze	Spindelmutter	Bronze
12	Hexagon nut	Steel, galvanised	Sechskantmutter	Stahl, verzinkt
13	Screw	Steel, galvanised	Schraube	Stahl, verzinkt
14	Sealing	NBR / EPDM (FKM or PTFE on request)	Dichtung	NBR / EPDM (FKM oder PTFE auf Anfrage)
15	Body screw	Steel, galvanised	Gehäuseschraube	Stahl, verzinkt
16	Gland	Synthetic fibre, PTFE-coated	Stopfbuchspackung	Synthetikfaser, PTFE-beschichtet
17	Gland	NBR- / EPDM- / FKM-ring	Stopfbuchspackung	NBR- / EPDM- / FKM-Ring
18	Hand wheel	Steel, lacquered	Handrad	Stahl, lackiert
19	Pin	Stainless steel	Stift	Edelstahl
20	Screw	Steel, galvanised	Schraube	Stahl, verzinkt
21	Hexagon nut	Steel, galvanised	Sechskantmutter	Stahl, verzinkt
22	Screw	Steel, galvanised	Schraube	Stahl, verzinkt
23	Threaded pin	Steel, galvanised	Stiftschrauben	Stahl, verzinkt
24	Disc	Steel, galvanised	Scheibe	Stahl, verzinkt
25	Hexagon nut	Steel, galvanised	Sechskantmutter	Stahl, verzinkt
26	Lubrication nipple	Steel, galvanised	Schmiernippel	Stahl, verzinkt
27	Flange seal (O-ring)	NBR / EPDM (FKM on request) The O-ring replaced the conventional flange sealing. A further sealing isn't necessary.	Flanschdichtung (O-Ring)	NBR / EPDM (FKM auf Anfrage) Der O-Ring ersetzt die herkömmliche Flanschdichtung. Eine weitere Abdichtung ist nicht erforderlich.

► **[Kontakt]**
 Watergates GmbH & Co. KG
 Postfach (PLZ 32503) 101 321
 Oberbecksener Str. 70
 32547 Bad Oeynhausen (Germany)

► **[Fon & Web]**
 Telefon: +49 - 57 31 - 79 00 -0
 Telefax: +49 - 57 31 - 79 00 -199
<http://www.watergates.de>
 e-mail: post@watergates.de

Dimensions
[Abmessungen]





DN	inch	H	L	E	B	C	G	W	bar	kg
100	4"	483	52	400	204	112	107	200	10	14,5
150	6"	598	56	487	262	112	156	250	8	20
200	8"	717	60	581	320	128	207	250	7	40

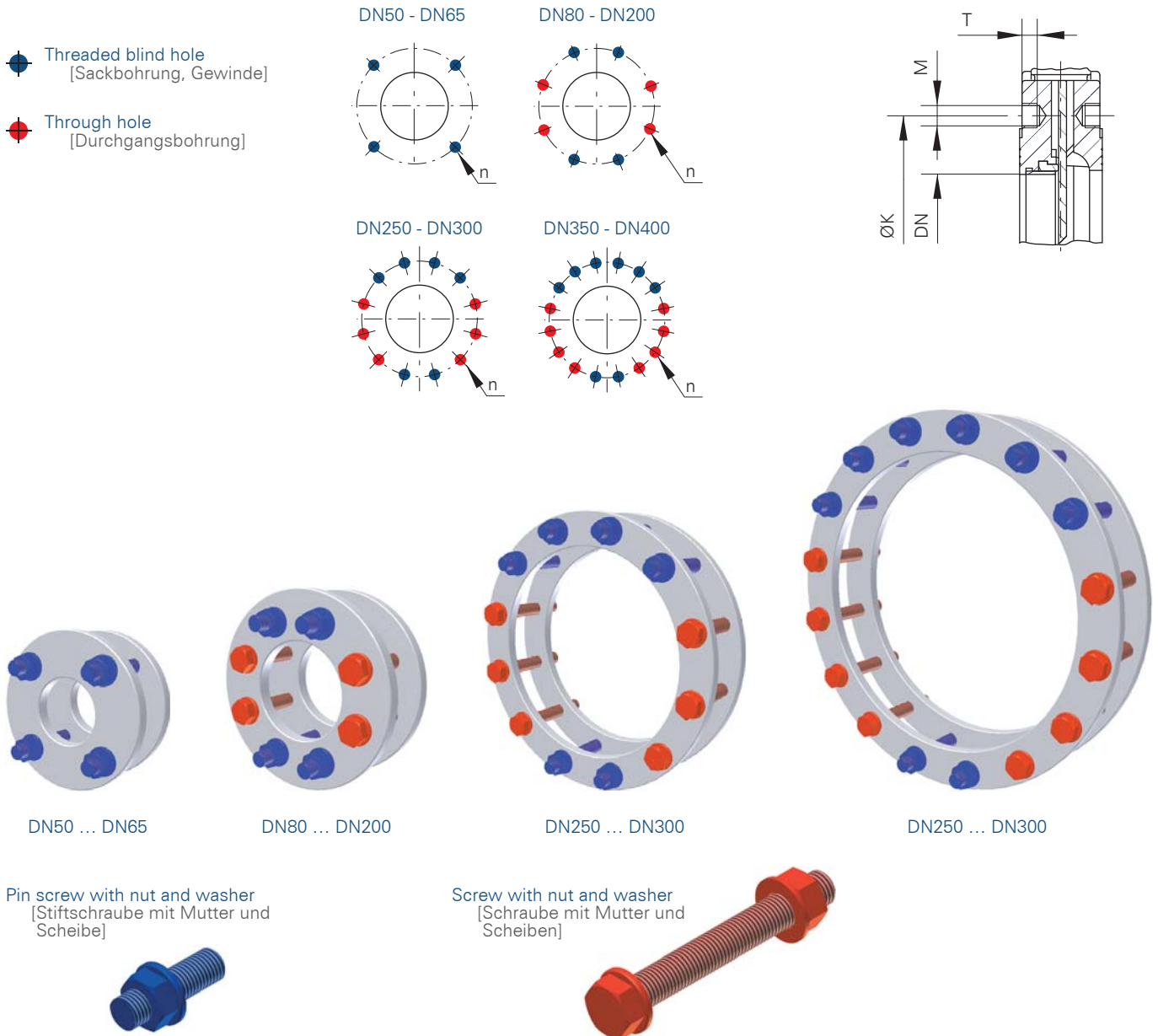
► **[Kontakt]**
 Watergates GmbH & Co. KG
 Postfach (PLZ 32503) 101 321
 Oberbecksener Str. 70
 32547 Bad Oeynhausen (Germany)

► **[Fon & Web]**
 Telefon: +49 - 57 31 - 79 00 -0
 Telefax: +49 - 57 31 - 79 00 -199
<http://www.watergates.de>
 e-mail: post@watergates.de

Flange and boring details for Art. WGEB | EN 1092-1 | PN10 (former DIN 2501)
 [Flansch- und Bohrungsdetails for Art. WGEB | EN 1092-1 | PN10 (früher DIN 2501)]

DN		Flange dimensions Flanschmaße			Body dimension Gehäusemaße				Assembling material Befestigungsmaterial	
		ØD	ØK	n x Ød	M	T			Pin screws Stiftschrauben	Screws Schrauben
[mm]	[inch]	[mm]	[mm]	[mm]	[mm]	[mm]			[mm]	[mm]
50	2"	165	125	4 x 18	M16	8	4	-	8 x M16 - 30	-
65	2½"	185	145	4 x 18	M16	9	4	-	8 x M16 - 45	-
80	3"	200	160	8 x 18	M16	9	4	4	8 x M16 - 45	4 x M16 - 100
100	4"	220	180	8 x 18	M16	9	4	4	8 x M16 - 45	4 x M16 - 100
125	5"	250	210	8 x 18	M16	9	4	4	8 x M16 - 45	4 x M16 - 110
150	6"	285	240	8 x 22	M20	10	4	4	8 x M20 - 50	4 x M20 - 110
200	8"	340	295	8 x 22	M20	10	4	4	8 x M20 - 55	4 x M20 - 120
250	10"	395	350	12 x 22	M20	12	6	6	12 x M20 - 60	6 x M20 - 130
300	12"	445	400	12 x 22	M20	14	6	6	12 x M20 - 60	6 x M20 - 140
350	14"	505	460	16 x 22	M20	20	8	8	16 x M20 - 65	8 x M20 - 160
400	16"	565	515	16 x 26	M24	24	8	8	16 x M24 - 70	8 x M24 - 160

Dimensions be valid for standard flanges, washers and 2mm flange sealings, without engagement.
 Längenangaben gelten für Standardflansche, Unterlegscheiben und 2mm Flanschdichtung, freibleibend.



► **[Kontakt]**
 Watergates GmbH & Co. KG
 Postfach (PLZ 32503) 101 321
 Oberbeckener Str. 70
 32547 Bad Oeynhausen (Germany)

► **[Fon & Web]**
 Telefon: +49 - 57 31 - 79 00 -0
 Telefax: +49 - 57 31 - 79 00 -199
<http://www.watergates.de>
 e-mail: post@watergates.de

Flow rate m³/h for standrad bore - head loss

[Durchflusswerte m³/h bei Standardbohrung - Druckverlust]

DN	Head loss (bar) [Druckverlust (bar)]				
	0,2	0,4	0,6	0,8	1
100	440	620	720	824	926
150	920	1.342	1.545	1.902	2.055
200	1.595	2.366	2.990	3.402	4.020

Installation

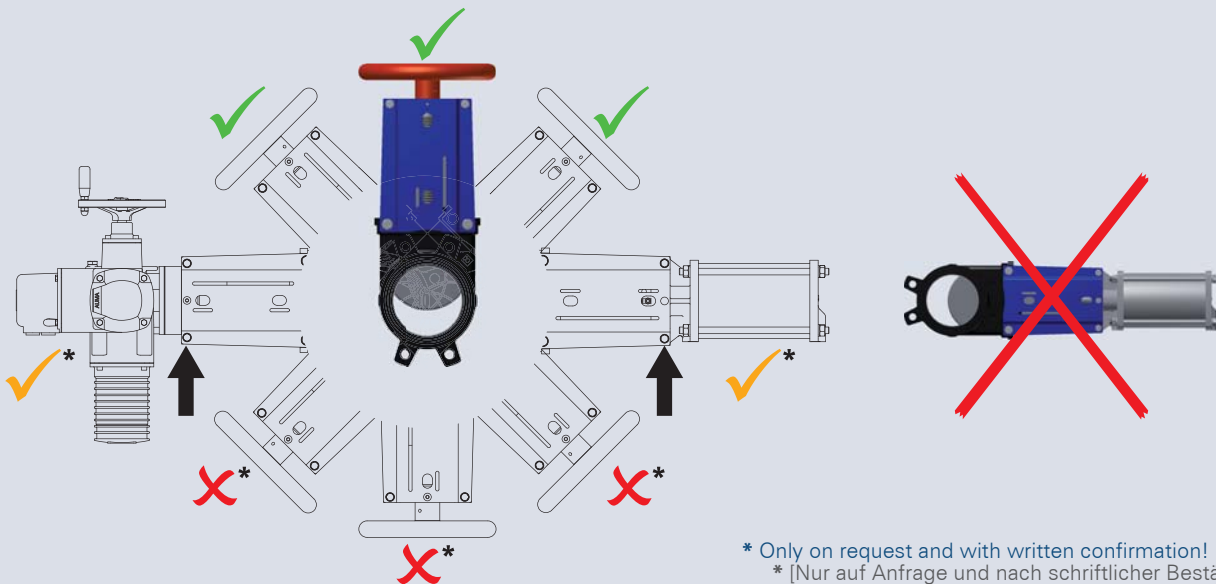
[Einbaulage]

All knife-gate valves should be installed vertically up to max. 45° to the vertical. For other installation positions e.g. horizontally it is necessary to ensure that especially for larger diameters and actuators no bending stress appear at the stem/top- bridges, piston- stem etc., otherwise the function of the actuator and the tightness of the valve is not guaranteed. In such cases protective features are definitely needed.

A hanging installation of the knife-gate vale must be avoided!

Die Stoffschieber sollten vertikal bis max. 45° zur Vertikalen installiert werden. Bei anderen Einbaulagen, z.B. horizontal, muss bei größeren Nennweiten und speziell bei Schiebern mit Antrieben sichergestellt werden, dass keine Biegespannung auf der Spindel, den Aufbau- brücken, der Kolbenstange usw. auftritt, da sonst eine ordnungsgemäße Funktion der Antriebe bzw. Dichtheit der Schieber nicht mehr gewährleistet ist. Geeignete Abstützungen oder Abhängungen sind anzubringen.

Ein hängender Einbau des Stoffschiebers muss vermieden werden!



Advice

[Hinweis]

The products described in this documentation in the conditions of our delivery are no machinery according to annex 2 paragraph a respectively no partly completed machinery according to annex 2 paragraph g of the directive 2006/42/EC on machinery.

Bei den in dieser Dokumentation beschriebenen Produkten in der von uns gelieferten Form handelt es sich weder um Maschinen gemäß Artikel 2 Absatz a noch um unvollständige Maschinen gemäß Artikel 2 Absatz g im Sinne der Richtlinie 2006/42/EG über Maschinen.

► **[Kontakt]**
 Watergates GmbH & Co. KG
 Postfach (PLZ 32503) 101 321
 Oberbeckener Str. 70
 32547 Bad Oeynhausen (Germany)

► **[Fon & Web]**
 Telefon: +49 - 57 31 - 79 00 -0
 Telefax: +49 - 57 31 - 79 00 -199
<http://www.watergates.de>
 e-mail: post@watergates.de