

Specification

DESIGN

Center body consists of 1 part to be mounted between two flanges according to EN 1092-1 type 11 form B - PN10 (former DIN 2501). ANSI 150 on request.

MEDIA

Liquid and pulverised media with fibre particles, viscous media, drain water, sludge, food etc. (plastic granulates, sand or similar media on request). Not suitable for steam.

BODY

- GG-25 (grey cast iron), epoxy coated (heat-treatment 190°C, 20min)
- stainless steel 1.4408

SEALING

- Metal/metal
 - NBR
 - EPDM
- (FKM or PTFE on request)

GLAND

- 3-piece sealing set:
- 2x synthetic fibre, PTFE-coated
 - 1x NBR-, EPDM or FKM-ring

KNIFE

Stainless steel 1.4301 or 1.4401 (304 or 316)

STEM

Stainless steel 1.4305 or 1.4404 (304 or 316)

FUNCTION

Pneumatic single acting with spring return, normally closed (NC).

PRESSURE DISCHARGE

One-sided, two-sided on request

PILOT PRESSURE

6bar

PILOT MEDIA

Filtered, slightly oiled air (subject to remaining oil, dust and water). According at least to ISO 8571, ISO 8573 or PNEUROP 6,661.

PRESSURE RANGE

Please refer to the table

TEMPERATURE RANGE

- metal: on request
- NBR: -25°C ... +90°C
- EPDM: -35°C ... +120°C

Attention: Temperature range not for all media.

FACE TO FACE

EN 558-1 Row 20

INSTALLATION

Only with vertical upwards actuator

The above information is intended for guidance only and the company reserves the right to change any data herein without prior notice!

Technische Daten

AUSFÜHRUNG

1-teiliges Zentriergewächse zum Einklemmen zwischen zwei Flansche nach EN 1092-1 Typ 11 Form B - PN10 (früher DIN 2501). ANSI 150 auf Anfrage.

DURCHFLUSSMEDIUM

Flüssigkeiten und pulverförmige Medien mit Faseranteilen, zähflüssige Medien, Abwasser, Klärschlamm, Lebensmittel usw. (Kunststoffgranulate, Sand oder ähnliche Materialien auf Anfrage). Nicht geeignet für Dampf.

GEHÄUSE

- GG-25, epoxidbeschichtet (eingebraunt 190°C, 20min)
- Edelstahl 1.4408

DICHTUNG

- metallisch
 - NBR
 - EPDM
- (FKM oder PTFE auf Anfrage)

STOPFBUCHSPACKUNG

- 3-teiliger Dichtungssatz:
- 2x Synthetikfaser, PTFE-beschichtet
 - 1x NBR-, EPDM oder FKM-Ring

SCHIEBERBLATT

Edelstahl 1.4301 bzw. 1.4401

SPINDEL

Edelstahl 1.4305 oder 1.4404

FUNKTION

Pneumatisch einfachwirkend mit Federrückstellung, in Ruhestellung geschlossen (NC).

DRUCKBEAUFSCHLAGUNG

einseitig, beidseitig auf Anfrage

STEUERDRUCK

6bar (niedriger Druck auf Anfrage)

STEUERLUFT

Gefilterte, leicht geölte Luft (hinsichtlich Rest-Staub und Rest-Wasser). Mindestens nach ISO 8571, ISO 8573 oder PNEUROP 6,661.

BETRIEBSDRUCK

siehe Tabelle

MEDIUMTEMPERATUR

- metallisch: auf Anfrage
- NBR: -25°C ... +90°C
- EPDM: -35°C ... +120°C

Beachten: Die Temperaturen gelten nicht für alle Medien.

BAULÄNGE

EN 558-1 Reihe 20

EINBAULAGE

Nur mit Antrieb senkrecht nach oben

Alle Angaben sind freibleibend und unverbindlich!

Type:

WGE-xx-PSNC

Knife-Gate-Valve
pneumatic single acting
with spring return

normally closed

DN50 ... DN300

GG-25, Stainless steel



Sectional view
[Schnittdarstellung]

Artikel:

WGE-xx-PSNC

Stoffschieber
pneumatisch einfachwirkend
mit Federrückstellung

Ruhe zu

DN50 ... DN300

GG-25, Edelstahl

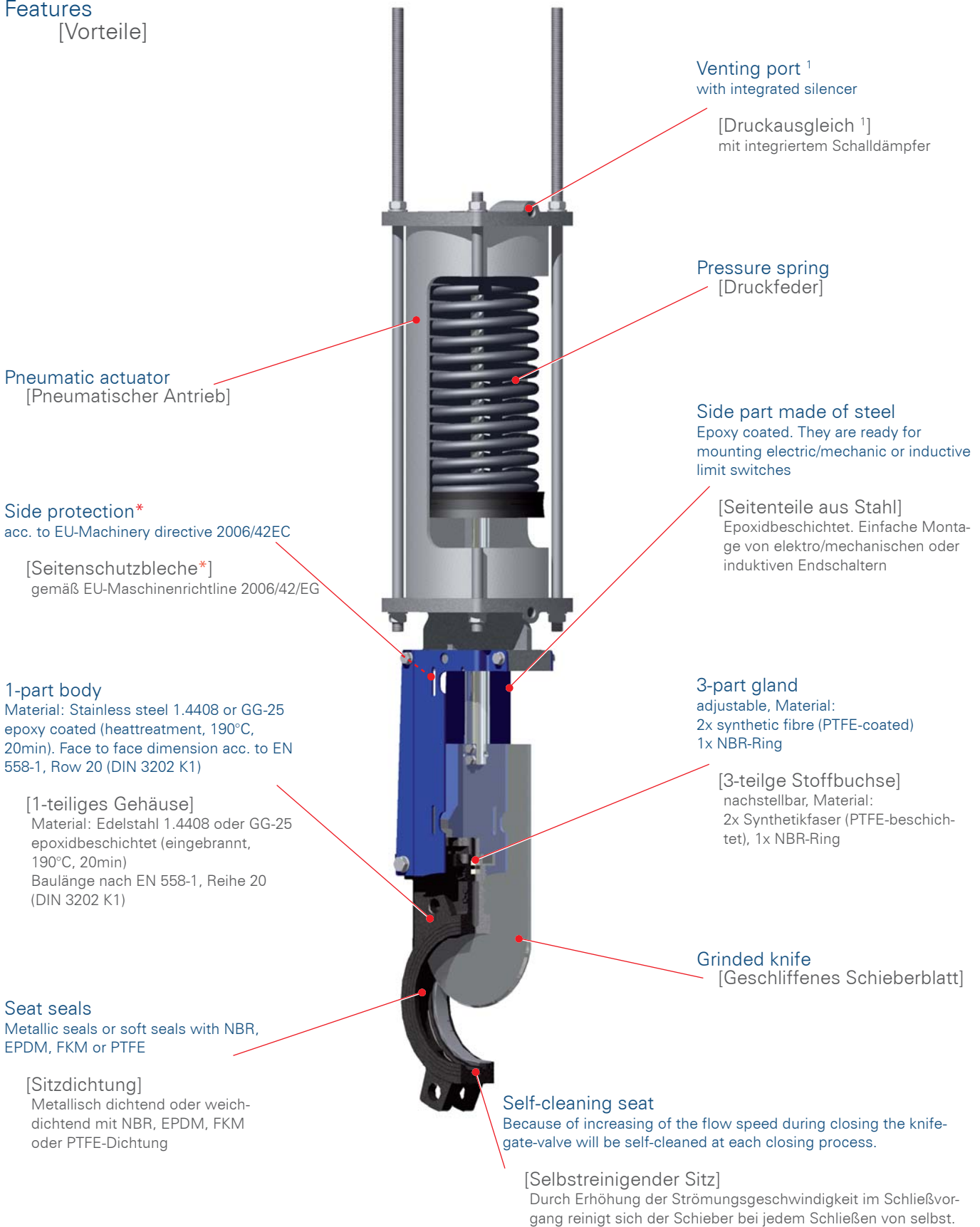
► [Kontakt]

Watergates GmbH & Co. KG
Postfach (PLZ 32503) 101 321
Oberbeckener Str. 70
32547 Bad Oeynhausen (Germany)

► [Fon & Web]

Telefon: +49 - 57 31 - 79 00 -0
Telefax: +49 - 57 31 - 79 00 -199
<http://www.watergates.de>
e-mail: post@watergates.de

Features [Vorteile]



1) Silencers and venting port must be protect from moisture and pollution to prevent the ingress of water or pollutions in the pneumatic actuator!

[Schalldämpfer und Luftanschluss müssen vor Feuchtigkeit und Verunreinigungen geschützt werden, um das Eindringen von Wasser oder Verschmutzungen in den Antrieb zu verhindern!]

2) Extracharge. Without side protection only if you mention in your order, e.g.: "Installation of the valve in inaccessible facility."

[Mehrpreis. Ohne Seitenschutzbleche nur bei schriftlichem Vermerk in der Bestellung, z.B.: "Installation des Schiebers in unzugänglichen Anlagenteilen."]

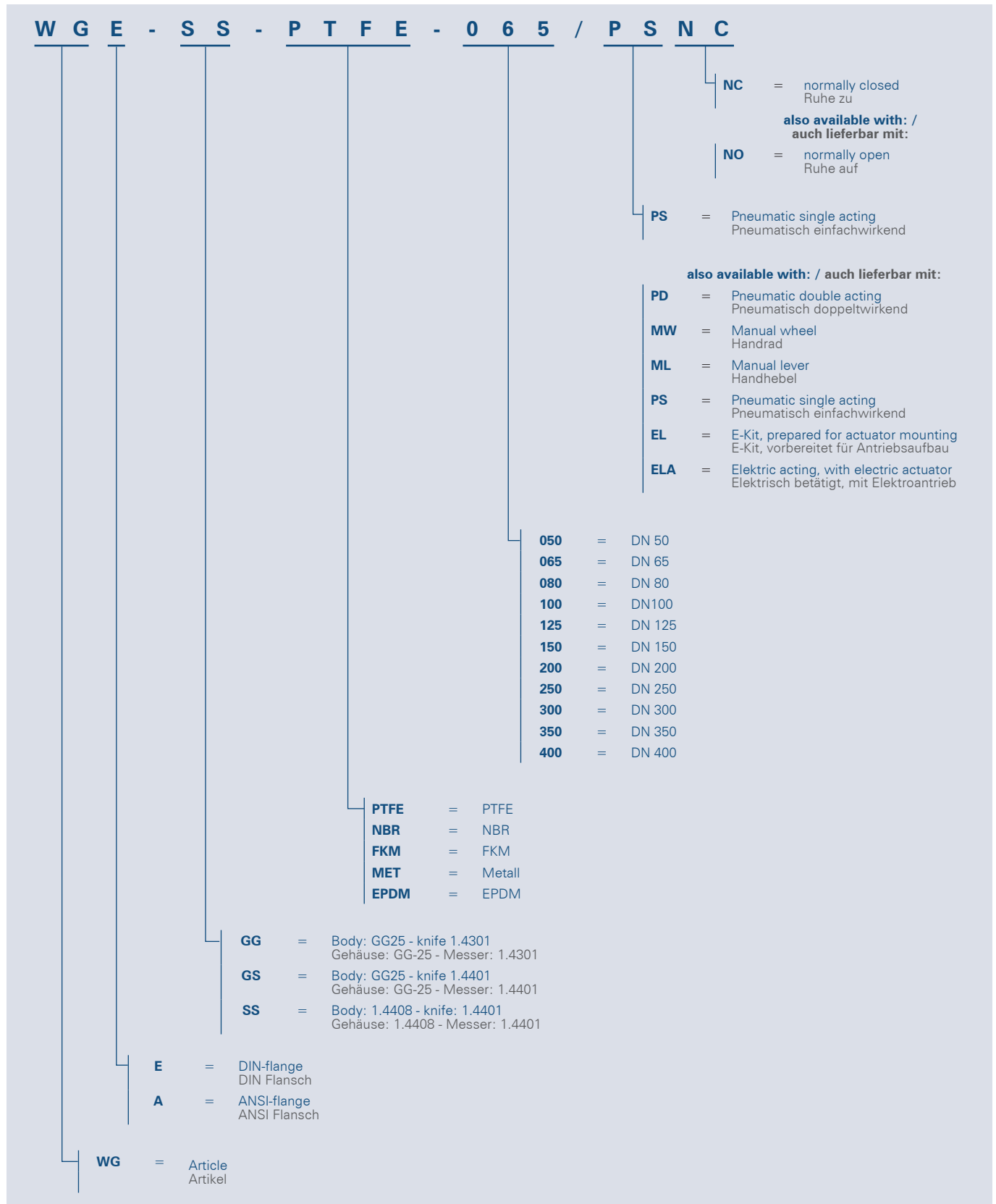
► [Kontakt]

Watergates GmbH & Co. KG
Postfach (PLZ 32503) 101 321
Oberbeckener Str. 70
32547 Bad Oeynhausen (Germany)

► [Fon & Web]

Telefon: +49 - 57 31 - 79 00 -0
Telefax: +49 - 57 31 - 79 00 -199
<http://www.watergates.de>
e-mail: post@watergates.de

Article number key [Artikelnummernschlüssel]



Leaking rate [Leckrate]

Please note that you have to calculate for all metallic sealing knife-gate-valves with a leaking rate of appr. 0,4% of the Kv-value (for liquid media).

Bitte beachten Sie, das bei metallisch dichtenden Stoffschiebern mit einer Leckrate von 0,4% vom Kv-Wert zu rechnen ist (dünnflüssige Medien).

► **[Kontakt]**
 Watergates GmbH & Co. KG
 Postfach (PLZ 32503) 101 321
 Oberbeckener Str. 70
 32547 Bad Oeynhausen (Germany)

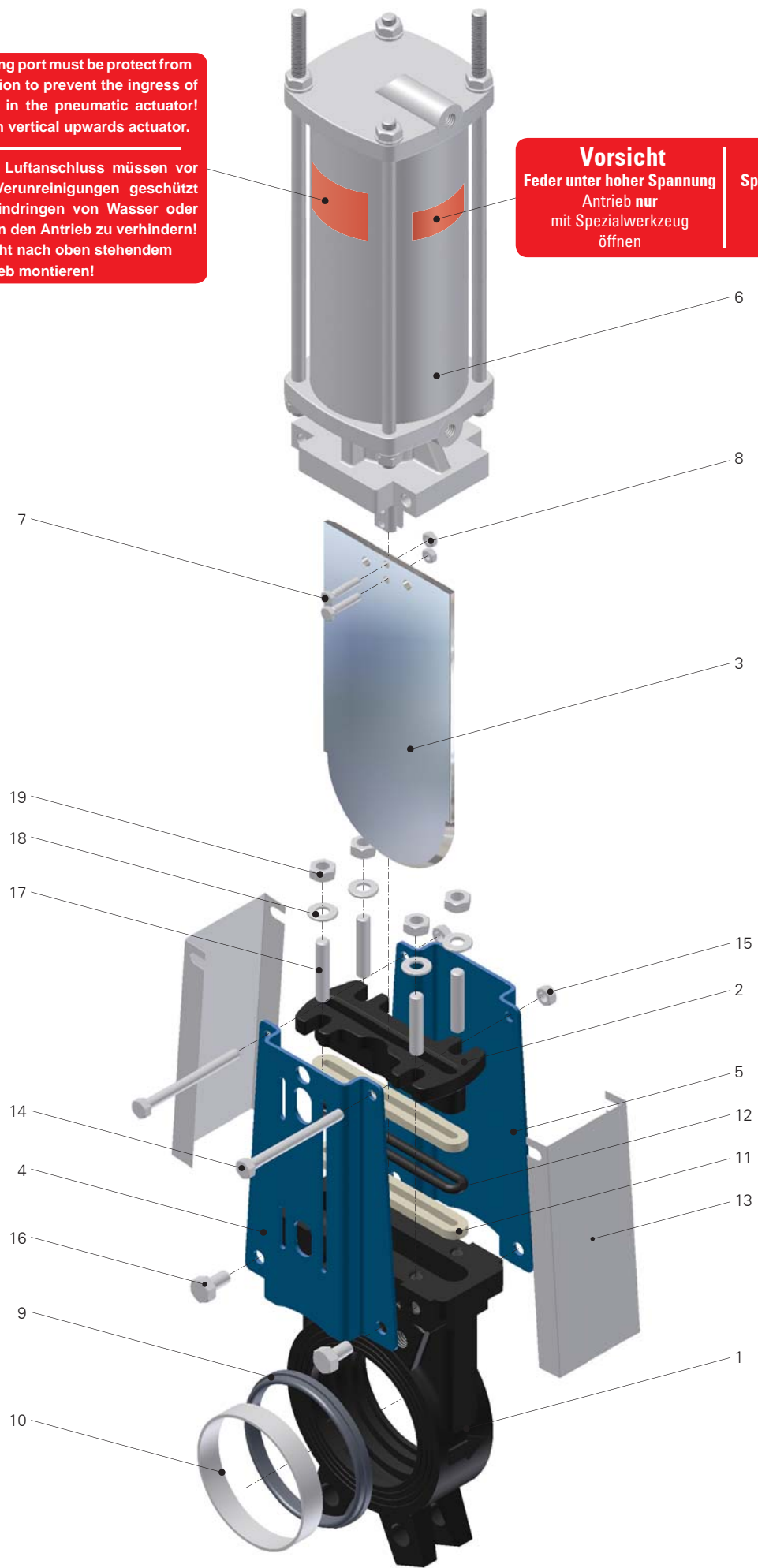
► **[Fon & Web]**
 Telefon: +49 - 57 31 - 79 00 -0
 Telefax: +49 - 57 31 - 79 00 -199
<http://www.watergates.de>
 e-mail: post@watergates.de

Silencers and venting port must be protect from moisture and pollution to prevent the ingress of water or pollutions in the pneumatic actuator!
Mounting only with vertical upwards actuator.

Schalldämpfer und Luftanschluss müssen vor Feuchtigkeit und Verunreinigungen geschützt werden, um das Eindringen von Wasser oder Verschmutzungen in den Antrieb zu verhindern!
Nur mit senkrecht nach oben stehendem Antrieb montieren!

Vorsicht
Feder unter hoher Spannung
Antrieb nur mit Spezialwerkzeug öffnen

Caution
Spring under high tension
Control head only open with special tool



► **[Kontakt]**
Watergates GmbH & Co. KG
Postfach (PLZ 32503) 101 321
Oberbeckener Str. 70
32547 Bad Oeynhausen (Germany)

► **[Fon & Web]**
Telefon: +49 - 57 31 - 79 00 -0
Telefax: +49 - 57 31 - 79 00 -199
<http://www.watergates.de>
e-mail: post@watergates.de

Parts list | grey cast iron [Stückliste | GG-25]

Pos.	Description	Material	[Bezeichnung]	[Material]
1	Body	Grey cast iron	Gehäuse	Grauguß GG-25
2	Gland	Grey cast iron	Stopfbuchsbrille	Grauguß GG-25
3	Knife	Stainless steel 1.4301	Schieberblatt	Edelstahl 1.4301
4	Side part	Steel, epoxy coated	Seitenteil	Stahl, epoxidbeschichtet
5	Side part	Steel, epoxy coated	Seitenteil	Stahl, epoxidbeschichtet
6	Pneumatically actuator	Aluminium, stainless steel, steel (galvanised), NBR	Pneumatischer Antrieb	Aluminium, Edelstahl, Stahl (verzinkt) NBR
7	Screw	Steel, galvanised	Schraube	Stahl, verzinkt
8	Hexagon nut	Steel, galvanised	Sechskantmutter	Stahl, verzinkt
9	Sealing	NBR / EPDM / FKM / PTFE	Dichtung	NBR / EPDM / FKM / PTFE
10	Seat ring	Stainless steel	Sitzring	Edelstahl
11	Gland	Synthetic fibre, PTFE-coated	Stopfbuchspackung	Synthetikfaser, PTFE-beschichtet
12	Gland	NBR- / EPDM- / FKM-ring	Stopfbuchspackung	NBR- / EPDM- / FKM-Ring
13	Side protection ³	Stainless steel 1.4301	Seitenschutzblech ³	Edelstahl 1.4301
14	Screw	Steel, galvanised	Schraube	Stahl, verzinkt
15	Hexagon nut	Steel, galvanised	Sechskantmutter	Stahl, verzinkt
16	Screw	Steel, galvanised	Schraube	Stahl, verzinkt
17	Threaded pin	Steel, galvanised	Gewindestift	Stahl, verzinkt
18	Disc	Steel, galvanised	Scheibe	Stahl, verzinkt
19	Hexagon nut	Steel, galvanised	Sechskantmutter	Stahl, verzinkt

Parts list | stainless steel [Stückliste | Edelstahl]

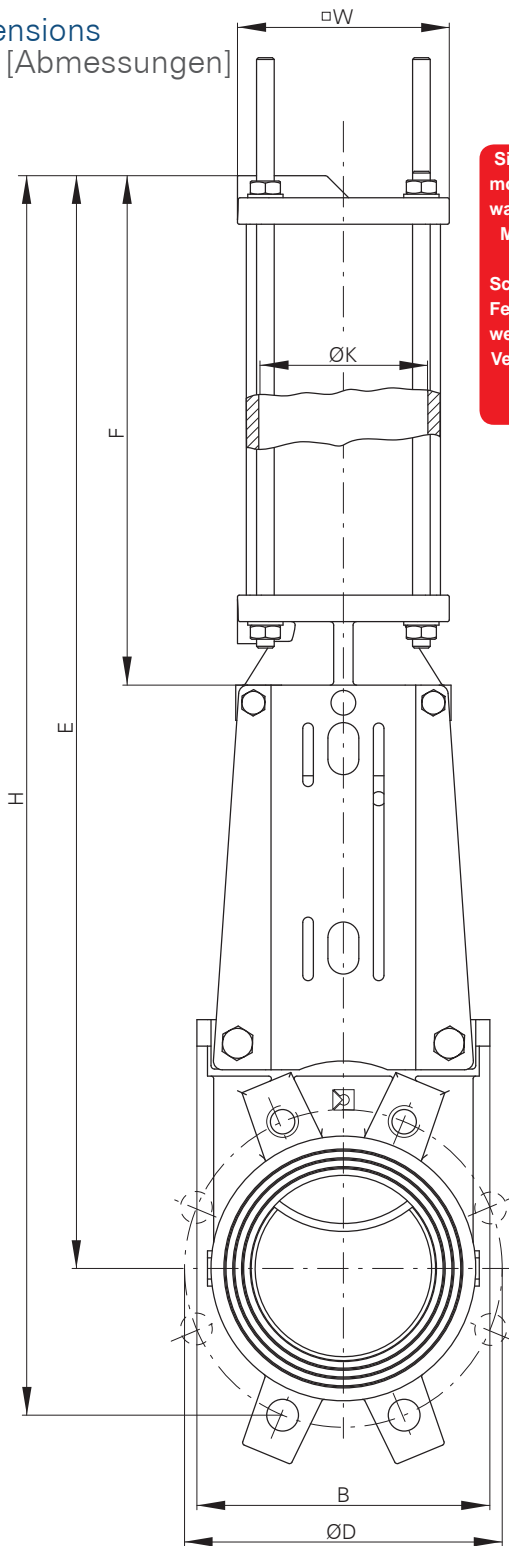
Pos.	Description	Material	[Bezeichnung]	[Material]
1	Body	Stainless steel 1.4408	Gehäuse	Edelstahl 1.4408
2	Gland	Stainless steel 1.4408	Stopfbuchsbrille	Edelstahl 1.4408
3	Knife	Stainless steel 1.4401	Schieberblatt	Edelstahl 1.4401
4	Side part	Steel, epoxy coated	Seitenteil	Stahl, epoxidbeschichtet
5	Side part	Steel, epoxy coated	Seitenteil	Stahl, epoxidbeschichtet
6	Pneumatically actuator	Aluminium, stainless steel, steel (galvanised), NBR	Pneumatischer Antrieb	Aluminium, Edelstahl, Stahl (verzinkt) NBR
7	Screw	Stainless steel	Schraube	Edelstahl
8	Hexagon nut	Stainless steel	Sechskantmutter	Edelstahl
9	Sealing	NBR / EPDM / FKM / PTFE	Dichtung	NBR / EPDM / FKM / PTFE
10	Seat ring	Stainless steel	Sitzring	Edelstahl
11	Gland	Synthetic fibre, PTFE-coated	Stopfbuchspackung	Synthetikfaser, PTFE-beschichtet
12	Gland	NBR- / EPDM- / FKM-ring	Stopfbuchspackung	NBR- / EPDM- / FKM-Ring
13	Side protection ³	Stainless steel 1.4301	Seitenschutzblech ³	Edelstahl 1.4301
14	Screw	Steel, galvanised (stainless steel on req.)	Schraube	Stahl, verzinkt (Edelstahl auf Anfrage)
15	Hexagon nut	Steel, galvanised (stainless steel on req.)	Sechskantmutter	Stahl, verzinkt (Edelstahl auf Anfrage)
16	Screw	Steel, galvanised (stainless steel on req.)	Schraube	Stahl, verzinkt (Edelstahl auf Anfrage)
17	Threaded pin	Stainless steel	Gewindestift	Edelstahl
18	Disc	Stainless steel	Scheibe	Edelstahl
19	Hexagon nut	Stainless steel	Sechskantmutter	Edelstahl

3) Extracharge. Without side protection only if you mention in your order, e.g.: "Installation of the valve in inaccessible facility."
[Mehrpreis. Ohne Seitenschutzbleche nur bei schriftlichem Vermerk in der Bestellung, z.B.: "Installation des Schiebers in unzugänglichen Anlagenteilen."]

► **[Kontakt]**
Watergates GmbH & Co. KG
Postfach (PLZ 32503) 101 321
Oberbecksener Str. 70
32547 Bad Oeynhausen (Germany)

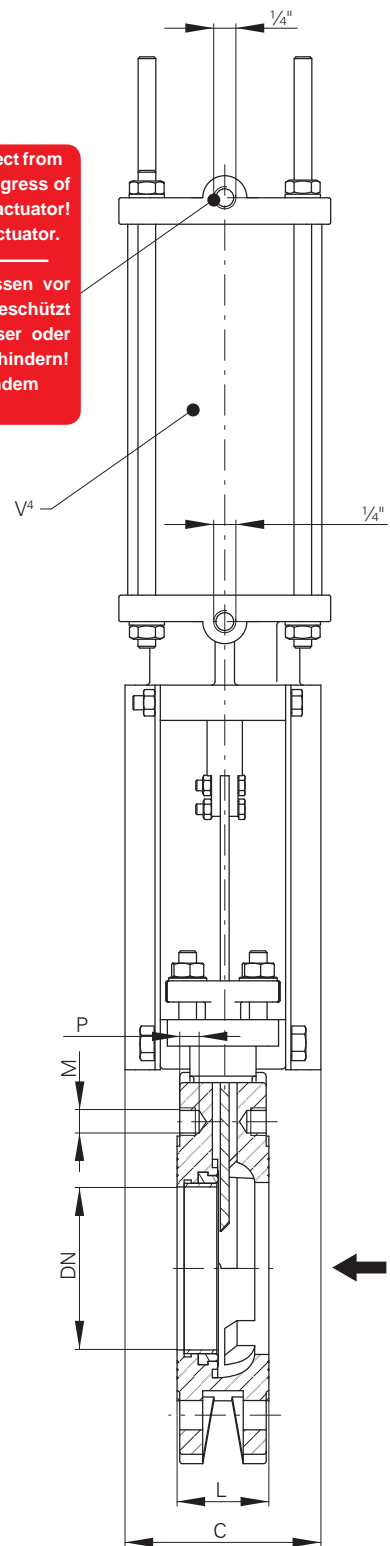
► **[Fon & Web]**
Telefon: +49 - 57 31 - 79 00 -0
Telefax: +49 - 57 31 - 79 00 -199
<http://www.watergates.de>
e-mail: post@watergates.de

Dimensions [Abmessungen]



Silencers and venting port must be protect from moisture and pollution to prevent the ingress of water or pollutions in the pneumatic actuator!
Mounting only with vertical upwards actuator.

Schalldämpfer und Luftanschluss müssen vor Feuchtigkeit und Verunreinigungen geschützt werden, um das Eindringen von Wasser oder Verschmutzungen in den Antrieb zu verhindern!
Nur mit senkrecht nach oben stehendem Antrieb montieren!



DN	ØD	ØK ⁴	H ⁴	L	E ⁴	F ⁴	B	C	□W ⁴	n	M	P	V ^{4,5}	J	bar	kg ⁴
50	125	80	597,5	43	552,5	301,5	116	102	103	4	M16	8	1.072	¼	10	10,8
65	145	80	649,5	46	597,5	311,5	131	102	103	4	M16	9	1.122	¼	10	12,2
80	160	100	721	46	649	350	146	102	120	8	M16	9	1.944	¼	10	15,6
100	180	125	820	52	731	401	166	112	150	8	M16	9	3.601	¼	10	21,2
125	210	125	894	56	796	436	197	112	150	8	M16	9	3.943	¼	10	27,3
150	240	160	1.064,5	56	953,5	536,5	222	112	185	8	M20	10	8.335	¼	10	35,6
200	295	160	1.263	60	1.101	585,5	275	130	185	8	M20	10	9.048	¼	8	53,5
250	350	200	1.500	68	1.331,5	711,5	332	130	228	12	M20	12	9.825	¼	7	73,5
300	on request [auf Anfrage]															

4) Dimensions only for orientation, corrections by dimensioning to the case of operation are possible!
[Abmessungen dienen nur als Richtwerte, Änderung sind bei Auslegung auf den jeweiligen Einsatzfall möglich!]

5) Volume per single stroke in cm³
[Volumen pro Einfachhub in cm³]

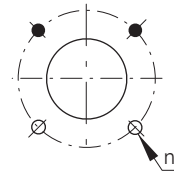
► **[Kontakt]**
Watergates GmbH & Co. KG
Postfach (PLZ 32503) 101 321
Oberbeckener Str. 70
32547 Bad Oeynhausen (Germany)

► **[Fon & Web]**
Telefon: +49 - 57 31 - 79 00 -0
Telefax: +49 - 57 31 - 79 00 -199
<http://www.watergates.de>
e-mail: post@watergates.de

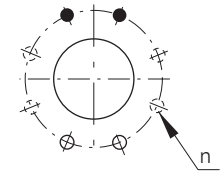
Flange and boring detail | DIN PN10 [Flansch- und Bohrungsdetail | DIN PN10]

DN	ØK	n	M	T	●	⊕
50	125	4	M16	8	2	2
65	145	4	M16	9	2	2
80	160	8	M16	9	2	2
100	180	8	M16	9	2	2
125	210	8	M16	9	2	2
150	240	8	M20	10	2	2
200	295	8	M20	10	2	2
250	350	12	M20	12	4	2
300	400	12	M20	14	4	2

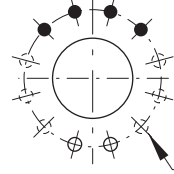
DN50 - DN65



DN80 - DN200

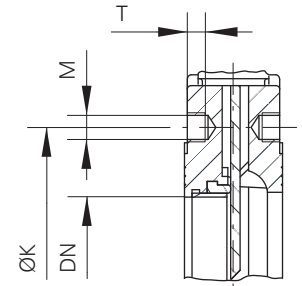


DN250 - DN300



● Threaded blind hole
[Sackbohrung, Gewinde]

⊕ Through hole
[Durchgangsbohrung]



Flange and boring detail | ANSI B16.5, class 150 [Flansch- und Bohrungsdetail | ANSI B16.5, class 150]

Only on request!

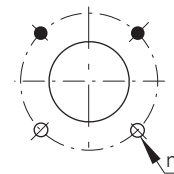
3" applied to ANSI B16.5, class 150 (different numbers of holes)

Nur auf Anfrage!

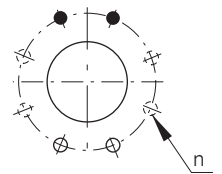
3" angelehnt an ANSI B16.5, class 150 (abweichende Bohrungsanzahl)

DN	ØK	n	M	T	●	⊕
2"	4¾"	4	5/8" UNC	8	2	2
2½"	5½"	4	5/8" UNC	9	2	2
3"	6"	8*	5/8" UNC	9	2	2
4"	7½"	8	5/8" UNC	9	2	2
5"	8½"	8	¾" UNC	9	2	2
6"	9½"	8	¾" UNC	10	2	2
8"	11¾"	8	¾" UNC	10	2	2
10"	14¼"	12	7/8" UNC	12	4	2
12"	17"	12	7/8" UNC	14	4	2

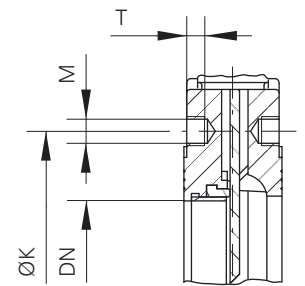
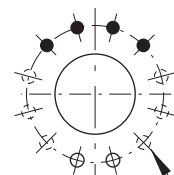
DN2" - DN2½"



DN3*" - DN8"



DN10"



● Threaded blind hole
[Sackbohrung, Gewinde]

⊕ Through hole
[Durchgangsbohrung]

* Knife-gate valves 3" will be delivered in 8-hole flange execution!

* [Stoffschieber 3" werden in 8-Loch Flanschausführung!]

► **[Kontakt]**
Watergates GmbH & Co. KG
Postfach (PLZ 32503) 101 321
Oberbeckener Str. 70
32547 Bad Oeynhausen (Germany)

► **[Fon & Web]**
Telefon: +49 - 57 31 - 79 00 -0
Telefax: +49 - 57 31 - 79 00 -199
<http://www.watergates.de>
e-mail: post@watergates.de

Flow rate m³/h for standrad bore - head loss

[Durchflusswerte m³/h bei Standardbohrung - Druckverlust]

DN	Head loss (bar) [Druckverlust (bar)]				
	0,2	0,4	0,6	0,8	1
50	94	144	166	185	205
65	130	180	215	270	310
80	190	310	372	424	495
100	440	620	720	824	926
125	701	925	1.135	1.335	1.545
150	920	1.342	1.545	1.902	2.055
200	1.595	2.366	2.990	3.402	4.020
250	2.470	3.505	4.431	5.150	5.660
300	4.125	5.666	6.802	7.832	8.749

Advice

[Hinweis]

The products described in this documentation in the conditions of our delivery are partly completed machinery according to annex 2 paragraph g of the directive 2006/42/EC on machinery, which must not be put into service until the final machinery into which it is to be incorporated has been declared in conformity with the provisions of the Directive 2006/42/EC on machinery, where appropriate. Please take notice to the Declaration of incorporation and the assembly instruction.

Bei den in dieser Dokumentation beschriebenen Produkten in der von uns gelieferten Form handelt es sich um unvollständige Maschinen gemäß Artikel 2 Absatz g im Sinne der Richtlinie 2006/42/EG über Maschinen, deren Inbetriebnahme solange untersagt ist, bis festgestellt wurde, dass die Maschinen, in die die unvollständigen Maschinen eingebaut wurden, den Bestimmungen der Richtlinie 2006/42/EG über Maschinen entspricht.

Beachten Sie hierzu auch die Einbauerklärung und die Einbauanleitung.

► [Kontakt]

Watergates GmbH & Co. KG
Postfach (PLZ 32503) 101 321
Oberbeckseiner Str. 70
32547 Bad Oeynhausen (Germany)

► [Fon & Web]

Telefon: +49 - 57 31 - 79 00 -0
Telefax: +49 - 57 31 - 79 00 -199
<http://www.watergates.de>
e-mail: post@watergates.de