



## Specification

### DESIGN

Center body consists of 1 part to be mounted between two flanges according to EN 1092-1 type 11 form B - PN10 (former DIN 2501). ANSI 150 on request.

### MEDIA

Liquid and pulverised media with fibre particles, viscous media, drain water, sludge, food etc. (plastic granulates, sand or similar media on request). Not suitable for steam.

### BODY

- GG-25 (grey cast iron), epoxy coated (heat-treatment 190°C, 20min)
- stainless steel 1.4408.

### SEALING

- Metal/metal
  - NBR
  - EPDM
- (FKM or PTFE on request)

### GLAND

- 3-piece sealing set:
- 2x synthetic fibre, PTFE-coated
  - 1x NBR-, EPDM or FKM-ring

### KNIFE

Stainless steel 1.4301 or 1.4401 (304 or 316)

### STEM

Stainless steel 1.4305 or 1.4404 (304 or 316)

### FUNCTION

Hydraulic double acting

### PRESSURE DISCHARGE

One-sided, two-sided on request

### PILOT PRESSURE

80bar (other pressure on request)

### PRESSURE RANGE

Please refer to the table

### TEMPERATURE RANGE

- metal: on request
- NBR: -25°C ... +90°C
- EPDM: -35°C ... +120°C

Attention: Temperature range not for all media.

### FACE TO FACE

EN 558-1 Row 20

The above information is intended for guidance only and the company reserves the right to change any data herein without prior notice!

## Technische Daten

### AUSFÜHRUNG

1-teiliges Zentriergehäuse zum Einklemmen zwischen Flansche nach EN 1092-1 Typ 11 Form B - PN10 (früher DIN 2501). ANSI 150 auf Anfrage.

### DURCHFLUSSMEDIUM

Flüssigkeiten und pulverförmige Medien mit Faseranteilen, zähflüssige Medien, Abwasser, Klärschlamm, Lebensmittel usw. (Kunststoffgranulate, Sand oder ähnliche Materialien auf Anfrage). Nicht geeignet für Dampf.

### GEHÄUSE

- GG-25, epoxidbeschichtet (eingebraunt 190°C, 20min)
- Edelstahl 1.4408

### DICHTUNG

- metallisch
  - NBR
  - EPDM
- (FKM oder PTFE auf Anfrage)

### STOPFBUCHSPACKUNG

- 3-teiliger Dichtungssatz:
- 2x Synthetikfaser, PTFE-beschichtet
  - 1x NBR-, EPDM oder FKM-Ring

### SCHIEBERBLATT

Edelstahl 1.4301 bzw. 1.4401

### SPINDEL

Edelstahl 1.4305 oder 1.4404

### FUNKTION

Hydraulisch doppelwirkend

### DRUCKBEAUFSCHLAGUNG

einseitig, beidseitig auf Anfrage

### STEUERDRUCK

80bar (anderer Druck auf Anfrage)

### BETRIEBSDRUCK

siehe Tabelle

### MEDIUMTEMPERATUR

- metallisch: auf Anfrage
- NBR: -25°C ... +90°C
- EPDM: -35°C ... +120°C

Beachten: Die Temperaturen gelten nicht für alle Medien.

### BAULÄNGE

EN 558-1 Reihe 20

Alle Angaben sind freibleibend und unverbindlich!

Type:

**WGE-xx-HD**

Knife-Gate-Valve  
hydraulic double acting

DN50 ... DN400

GG-25, Stainless steel



Picture shows option "side protection"  
[Abbildung zeigt Sonderausstattung "Seitenschutzbleche"]

Artikel:

**WGE-xx-HD**

Stoffschieber  
hydraulisch doppelwirkend

DN50 ... DN400

GG-25, Edelstahl

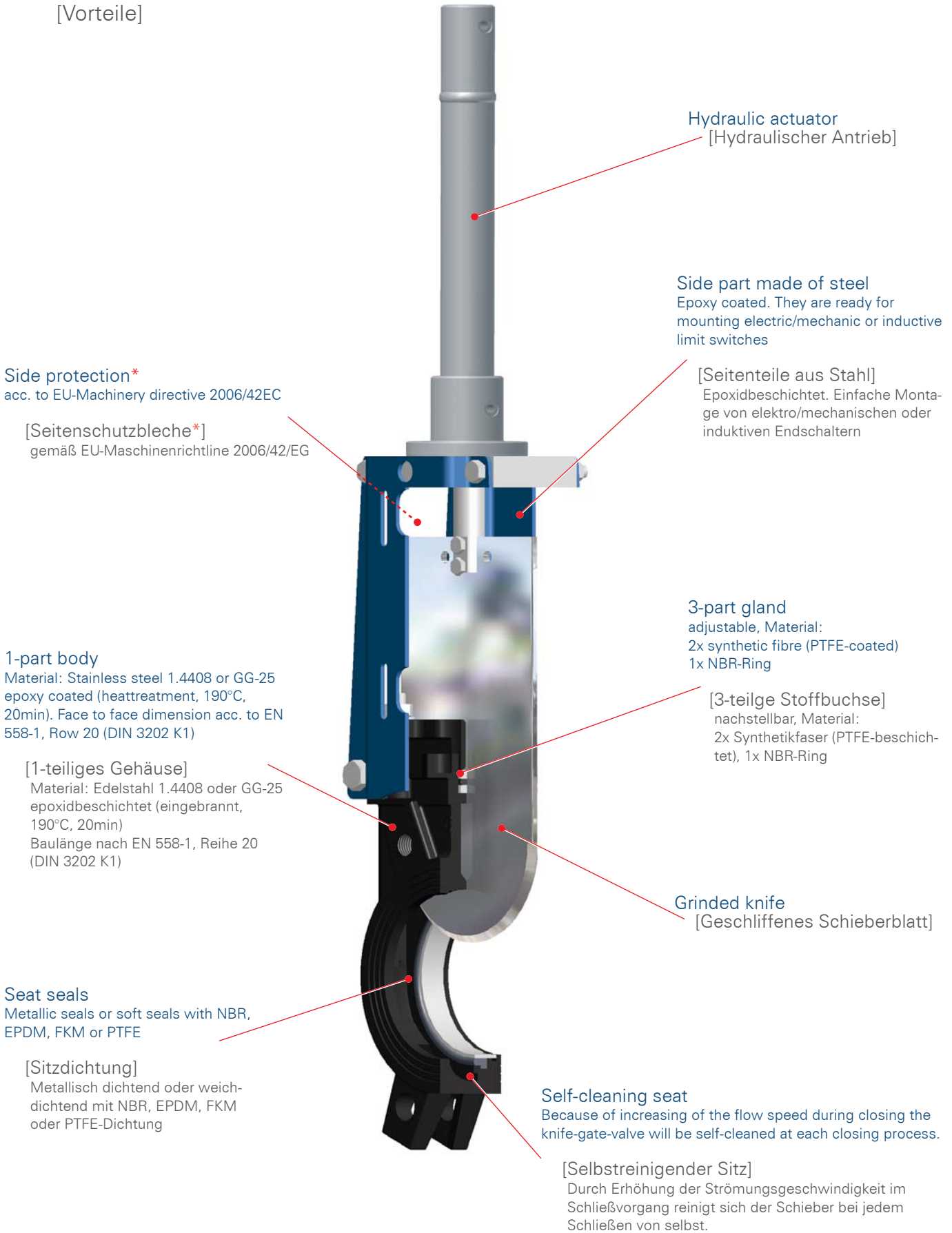
### ► [Kontakt]

Watergates GmbH & Co. KG  
Postfach (PLZ 32503) 101 321  
Oberbeckener Str. 70  
32547 Bad Oeynhausen (Germany)

### ► [Fon & Web]

Telefon: +49 - 57 31 - 79 00 -0  
Telefax: +49 - 57 31 - 79 00 -199  
<http://www.watergates.de>  
e-mail: [post@watergates.de](mailto:post@watergates.de)

## Features [Vorteile]

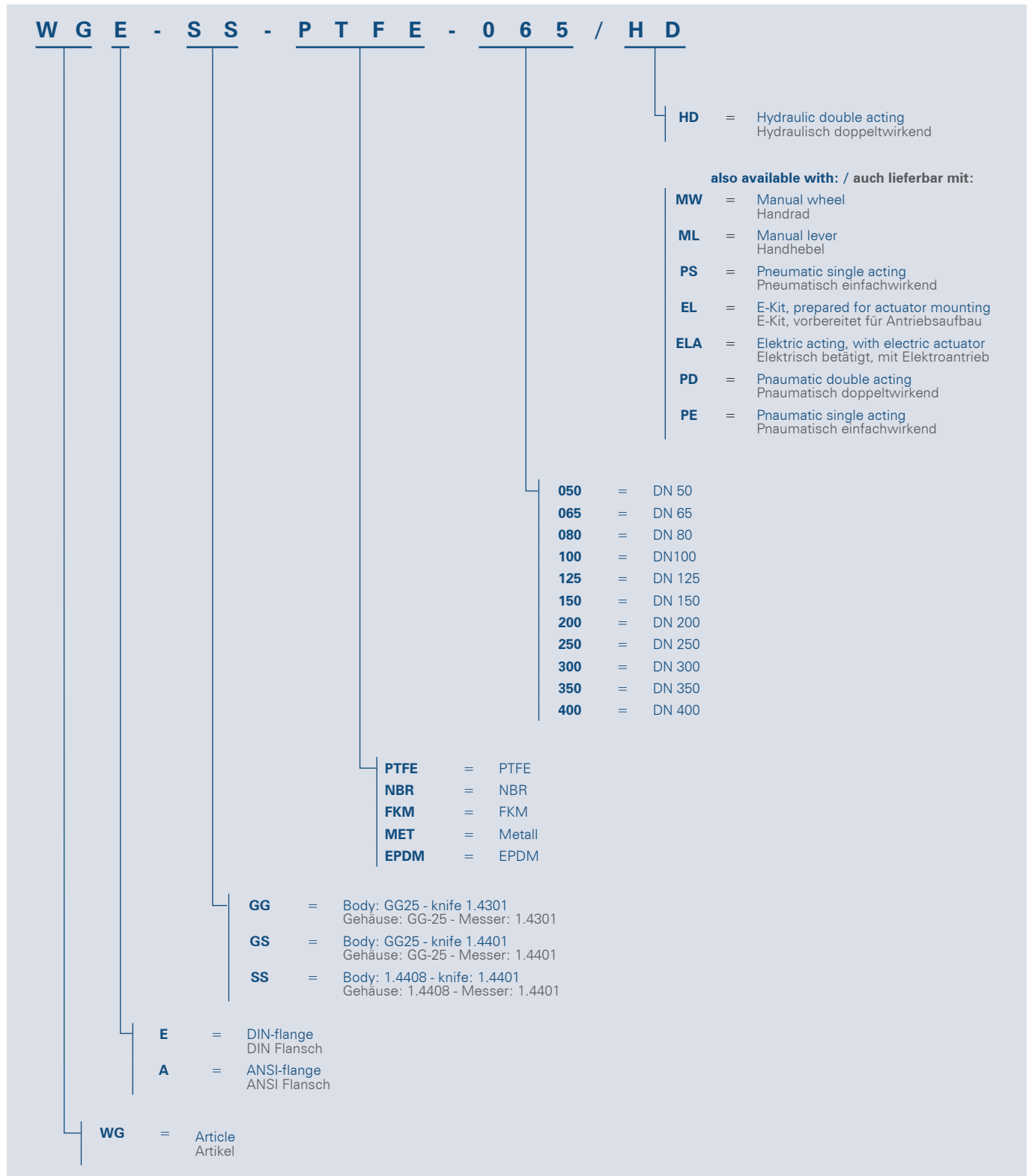


1) Extracharge. Without side protection only if you mention in your order, e.g.: "Installation of the valve in inaccessible facility."  
[Mehrpreis. Ohne Seitenschutzbleche nur bei schriftlichem Vermerk in der Bestellung, z.B.: "Installation des Schiebers in unzugänglichen Anlagenteilen."]

► **[Kontakt]**  
Watergates GmbH & Co. KG  
Postfach (PLZ 32503) 101 321  
Oberbeckener Str. 70  
32547 Bad Oeynhausen (Germany)

► **[Fon & Web]**  
Telefon: +49 - 57 31 - 79 00 -0  
Telefax: +49 - 57 31 - 79 00 -199  
<http://www.watergates.de>  
e-mail: [post@watergates.de](mailto:post@watergates.de)

## Article number key [Artikelnummernschlüssel]



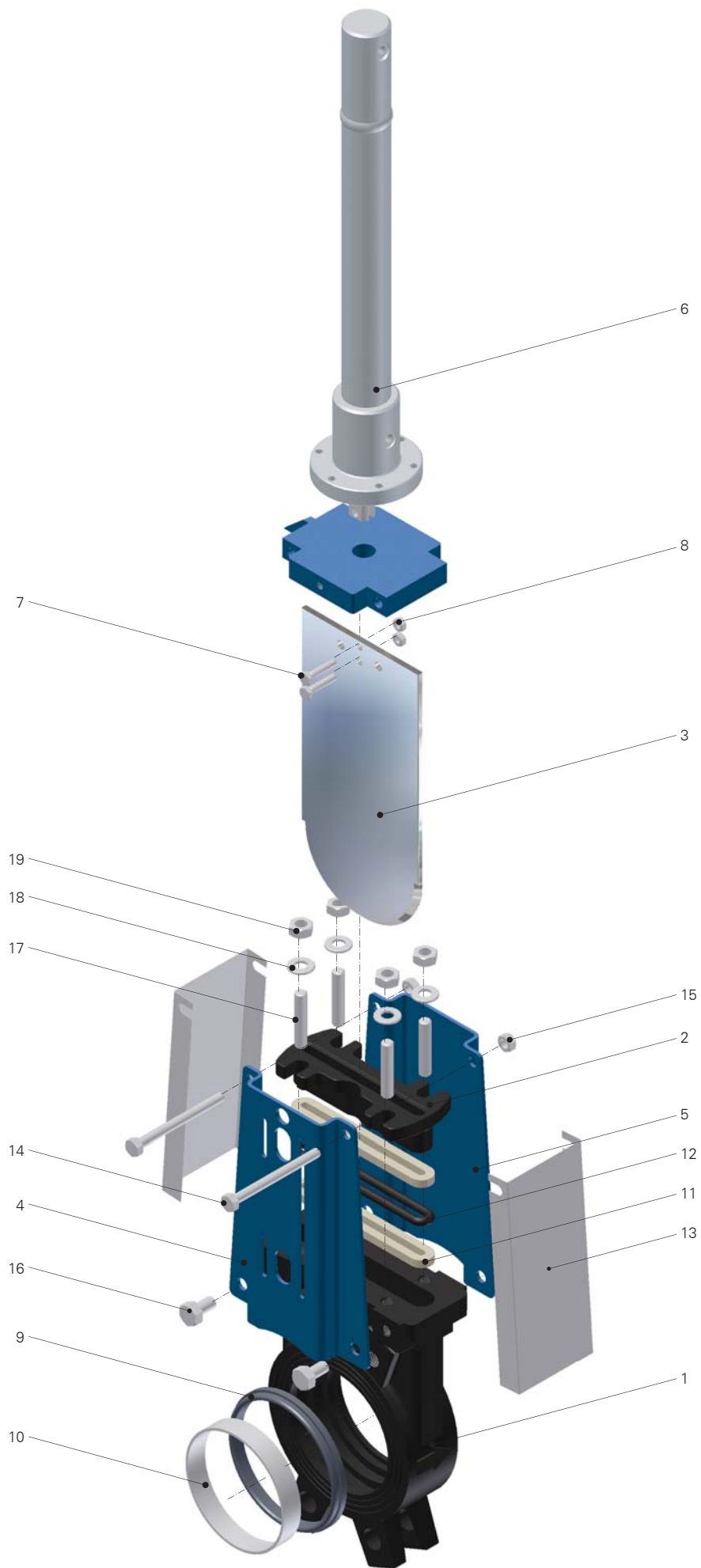
## Leaking rate [Leckrate]

Please note that you have to calculate for all metallic sealing knife-gate-valves with a leaking rate of appr. 0,4% of the Kv-value (for liquid media).

Bitte beachten Sie, das bei metallisch dichtenden Stoffschiebern mit einer Leckrate von 0,4% vom Kv-Wert zu rechnen ist (dünnflüssige Medien).

► **[Kontakt]**  
 Watergates GmbH & Co. KG  
 Postfach (PLZ 32503) 101 321  
 Oberbeckseener Str. 70  
 32547 Bad Oeynhausen (Germany)

► **[Fon & Web]**  
 Telefon: +49 - 57 31 - 79 00 -0  
 Telefax: +49 - 57 31 - 79 00 -199  
<http://www.watergates.de>  
 e-mail: [post@watergates.de](mailto:post@watergates.de)



► **[Kontakt]**  
 Watergates GmbH & Co. KG  
 Postfach (PLZ 32503) 101 321  
 Oberbecksener Str. 70  
 32547 Bad Oeynhausen (Germany)

► **[Fon & Web]**  
 Telefon: +49 - 57 31 - 79 00 -0  
 Telefax: +49 - 57 31 - 79 00 -199  
<http://www.watergates.de>  
 e-mail: [post@watergates.de](mailto:post@watergates.de)

## Parts list | grey cast iron [Stückliste | GG-25]

Pos.	Description	Material	[Bezeichnung]	[Material]
1	Body	Grey cast iron	Gehäuse	Grauguß GG-25
2	Gland	Grey cast iron	Stopfbuchsbrille	Grauguß GG-25
3	Knife	Stainless steel 1.4301	Schieberblatt	Edelstahl 1.4301
4	Side part	Steel, epoxy coated	Seitenteil	Stahl, epoxidbeschichtet
5	Side part	Steel, epoxy coated	Seitenteil	Stahl, epoxidbeschichtet
6	Hydraulic actuator	Carbon steel, NBR	Hydraulischer Antrieb	Stahl, NBR
7	Screw	Steel, galvanised	Schraube	Stahl, verzinkt
8	Hexagon nut	Steel, galvanised	Sechskantmutter	Stahl, verzinkt
9	Sealing	NBR / EPDM / FKM / PTFE	Dichtung	NBR / EPDM / FKM / PTFE
10	Seat ring	Stainless steel	Sitzring	Edelstahl
11	Gland	Synthetic fibre, PTFE-coated	Stopfbuchspackung	Synthetikfaser, PTFE-beschichtet
12	Gland	NBR- / EPDM- / FKM-ring	Stopfbuchspackung	NBR- / EPDM- / FKM-Ring
13	Side protection <sup>2</sup>	Stainless steel 1.4301	Seitenschutzblech <sup>2</sup>	Edelstahl 1.4301
14	Screw	Steel, galvanised	Schraube	Stahl, verzinkt
15	Hexagon nut	Steel, galvanised	Sechskantmutter	Stahl, verzinkt
16	Screw	Steel, galvanised	Schraube	Stahl, verzinkt
17	Threaded pin	Steel, galvanised	Gewindestift	Stahl, verzinkt
18	Disc	Steel, galvanised	Scheibe	Stahl, verzinkt
19	Hexagon nut	Steel, galvanised	Sechskantmutter	Stahl, verzinkt

## Parts list | stainless steel [Stückliste | Edelstahl]

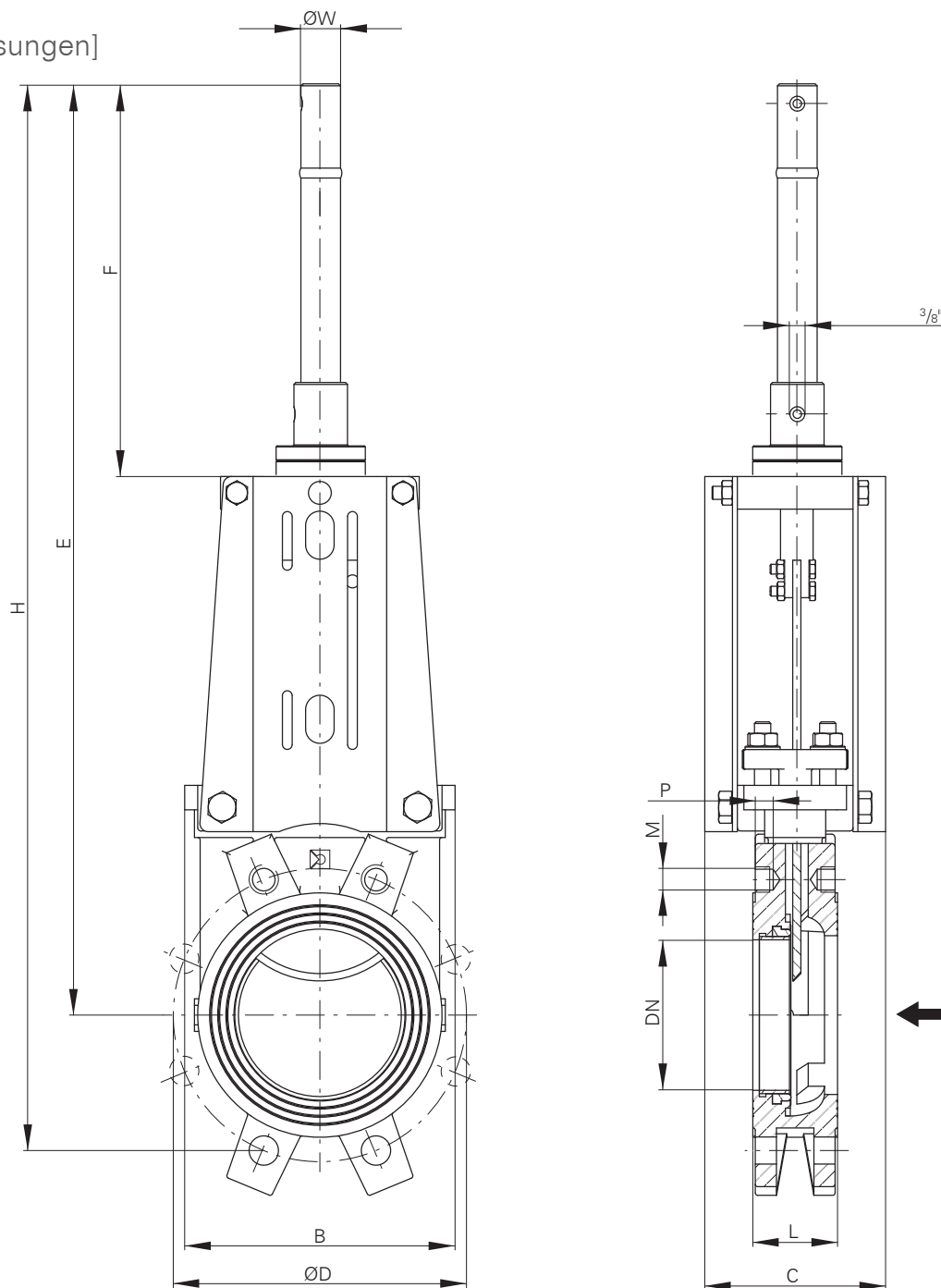
Pos.	Description	Material	[Bezeichnung]	[Material]
1	Body	Stainless steel 1.4408	Gehäuse	Edelstahl 1.4408
2	Gland	Stainless steel 1.4408	Stopfbuchsbrille	Edelstahl 1.4408
3	Knife	Stainless steel 1.4401	Schieberblatt	Edelstahl 1.4401
4	Side part	Steel, epoxy coated	Seitenteil	Stahl, epoxidbeschichtet
5	Side part	Steel, epoxy coated	Seitenteil	Stahl, epoxidbeschichtet
6	Hydraulic actuator	Carbon steel, NBR	Hydraulischer Antrieb	Stahl, NBR
7	Screw	Stainless steel	Schraube	Edelstahl
8	Hexagon nut	Stainless steel	Sechskantmutter	Edelstahl
9	Sealing	NBR / EPDM / FKM / PTFE	Dichtung	NBR / EPDM / FKM / PTFE
10	Seat ring	Stainless steel	Sitzring	Edelstahl
11	Gland	Synthetic fibre, PTFE-coated	Stopfbuchspackung	Synthetikfaser, PTFE-beschichtet
12	Gland	NBR- / EPDM- / FKM-ring	Stopfbuchspackung	NBR- / EPDM- / FKM-Ring
13	Side protection <sup>2</sup>	Stainless steel 1.4301	Seitenschutzblech <sup>2</sup>	Edelstahl 1.4301
14	Screw	Steel, galvanised (stainless steel on req.)	Schraube	Stahl, verzinkt (Edelstahl auf Anfrage)
15	Hexagon nut	Steel, galvanised (stainless steel on req.)	Sechskantmutter	Stahl, verzinkt (Edelstahl auf Anfrage)
16	Screw	Steel, galvanised (stainless steel on req.)	Schraube	Stahl, verzinkt (Edelstahl auf Anfrage)
17	Threaded pin	Stainless steel	Gewindestift	Edelstahl
18	Disc	Stainless steel	Scheibe	Edelstahl
19	Hexagon nut	Stainless steel	Sechskantmutter	Edelstahl

2) Extracharge. Without side protection only if you mention in your order, e.g.: "Installation of the valve in inaccessible facility."  
[Mehrpreis. Ohne Seitenschutzbleche nur bei schriftlichem Vermerk in der Bestellung, z.B.: "Installation des Schiebers in unzugänglichen Anlagenteilen."]

► **[Kontakt]**  
Watergates GmbH & Co. KG  
Postfach (PLZ 32503) 101 321  
Oberbeckener Str. 70  
32547 Bad Oeynhausen (Germany)

► **[Fon & Web]**  
Telefon: +49 - 57 31 - 79 00 -0  
Telefax: +49 - 57 31 - 79 00 -199  
<http://www.watergates.de>  
e-mail: [post@watergates.de](mailto:post@watergates.de)

## Dimensions [Abmessungen]



DN	ØD	ØK <sup>4,5</sup>	H <sup>4</sup>	L	E <sup>4</sup>	F <sup>4</sup>	B	C	ØW <sup>4</sup>	n	M	P	bar	kg <sup>4</sup>
50	125	30	491	43	446	195	116	102	40	4	M16	8	10	ca. 9
65	145	30	543	46	491	205	131	102	40	4	M16	9	10	ca. 10
80	160	30	591	46	519	220	146	102	40	8	M16	9	10	ca. 11
100	180	30	664	52	575	245	166	112	40	8	M16	9	10	ca. 14
125	210	43	738	56	640	280	197	112	53	8	M16	9	10	ca. 19
150	240	43	829	56	714	300	222	112	53	8	M20	10	10	ca. 22
200	295	43	1.025	60	885	365	275	130	53	8	M20	10	8	ca. 38
250	350	43	1.230	68	1.056	438	332	130	53	12	M20	12	7	ca. 57
300	400	50	1.413	78	1.216	488	386	130	60	12	M20	14	6	ca. 75
350	460	50	1.590	96	1.360		437	196	60	16	M20	20	6	ca. 120
400	515	50	1.770	100	1.512		491	196	73	16	M24	23,5	5	ca. 140

3) Dimensions only for orientation, corrections by dimensioning to the case of operation are possible!  
[Abmessungen dienen nur als Richtwerte, Änderung sind bei Auslegung auf den jeweiligen Einsatzfall möglich!]

4) Piston diameter  
[Kolbendurchmesser]

► **[Kontakt]**  
Watergates GmbH & Co. KG  
Postfach (PLZ 32503) 101 321  
Oberbeckener Str. 70  
32547 Bad Oeynhausen (Germany)

► **[Fon & Web]**  
Telefon: +49 - 57 31 - 79 00 -0  
Telefax: +49 - 57 31 - 79 00 -199  
<http://www.watergates.de>  
e-mail: [post@watergates.de](mailto:post@watergates.de)

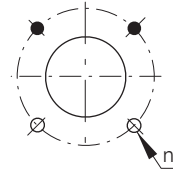
## Flange and boring detail | DIN PN10 [Flansch- und Bohrungsdetail | DIN PN10]

DN	ØK	n	M	T	●	⊕
50	125	4	M16	8	2	2
65	145	4	M16	9	2	2
80	160	8	M16	9	2	2
100	180	8	M16	9	2	2
125	210	8	M16	9	2	2
150	240	8	M20	10	2	2
200	295	8	M20	10	2	2
250	350	12	M20	12	4	2
300	400	12	M20	14	4	2
350	460	16	M20	20	6	6
400	515	16	M24	23,5	6	6

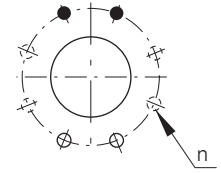
● Threaded blind hole  
[Sackbohrung, Gewinde]

⊕ Through hole  
[Durchgangsbohrung]

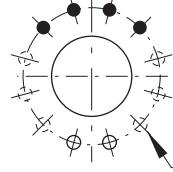
DN50 - DN65



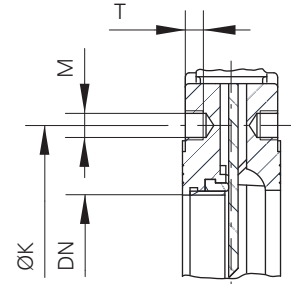
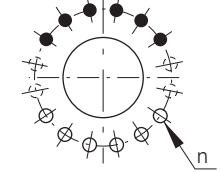
DN80 - DN200



DN250 - DN300



DN350 - DN400



## Flange and boring detail | ANSI B16.5, class 150 [Flansch- und Bohrungsdetail | ANSI B16.5, class 150]

Only on request!

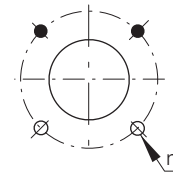
3" and 14" applied to ANSI B16.5, class 150 (different numbers of holes)

Nur auf Anfrage!

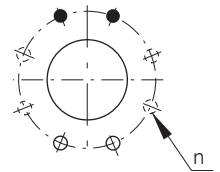
3" und 14" angelehnt an ANSI B16.5, class 150 (abweichende Bohrungsanzahl)

DN	ØK	n	M	T	●	⊕
2"	4¾"	4	5/8" UNC	8	2	2
2½"	5½"	4	5/8" UNC	9	2	2
3"	6"	8*	5/8" UNC	9	2	2
4"	7½"	8	5/8" UNC	9	2	2
5"	8½"	8	¾" UNC	9	2	2
6"	9½"	8	¾" UNC	10	2	2
8"	11¾"	8	¾" UNC	10	2	2
10"	14¼"	12	7/8" UNC	12	4	2
12"	17"	12	7/8" UNC	14	4	2
14"	18¾"	16*	1" UNC	20	4	2
16"	21¼"	16	1" UNC	23,5	6	6

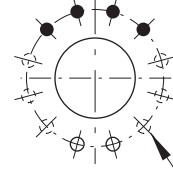
DN2" - DN2½"



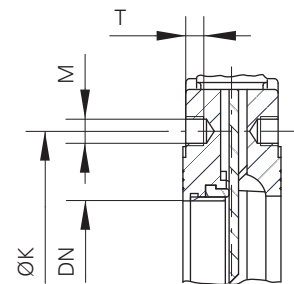
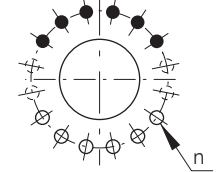
DN3" - DN8"



DN10" - DN14"



DN16"



● Threaded blind hole  
[Sackbohrung, Gewinde]

⊕ Through hole  
[Durchgangsbohrung]

\* Knife-gate valves 3" will be delivered in 8-hole flange execution and valves 14" in 16-hole flange execution!

\* [Stoffschieber 3" werden in 8-Loch Flanschausführung, Stoffschieber in 14" in 16-Loch Flanschausführung geliefert!]

► **[Kontakt]**  
Watergates GmbH & Co. KG  
Postfach (PLZ 32503) 101 321  
Oberbeckener Str. 70  
32547 Bad Oeynhausen (Germany)

► **[Fon & Web]**  
Telefon: +49 - 57 31 - 79 00 -0  
Telefax: +49 - 57 31 - 79 00 -199  
<http://www.watergates.de>  
e-mail: [post@watergates.de](mailto:post@watergates.de)

## Flow rate m<sup>3</sup>/h for standrad bore - head loss

[Durchflusswerte m<sup>3</sup>/h bei Standardbohrung - Druckverlust]

DN	Head loss (bar) [Druckverlust (bar)]				
	0,2	0,4	0,6	0,8	1
50	94	144	166	185	205
65	130	180	215	270	310
80	190	310	372	424	495
100	440	620	720	824	926
125	701	925	1.135	1.335	1.545
150	920	1.342	1.545	1.902	2.055
200	1.595	2.366	2.990	3.402	4.020
250	2.470	3.505	4.431	5.150	5.660
300	4.125	5.666	6.802	7.832	8.749
350	5.333	7.369	8.735	9.705	11.645
400	6.702	9.315	11.650	13.600	15.515

## Installation

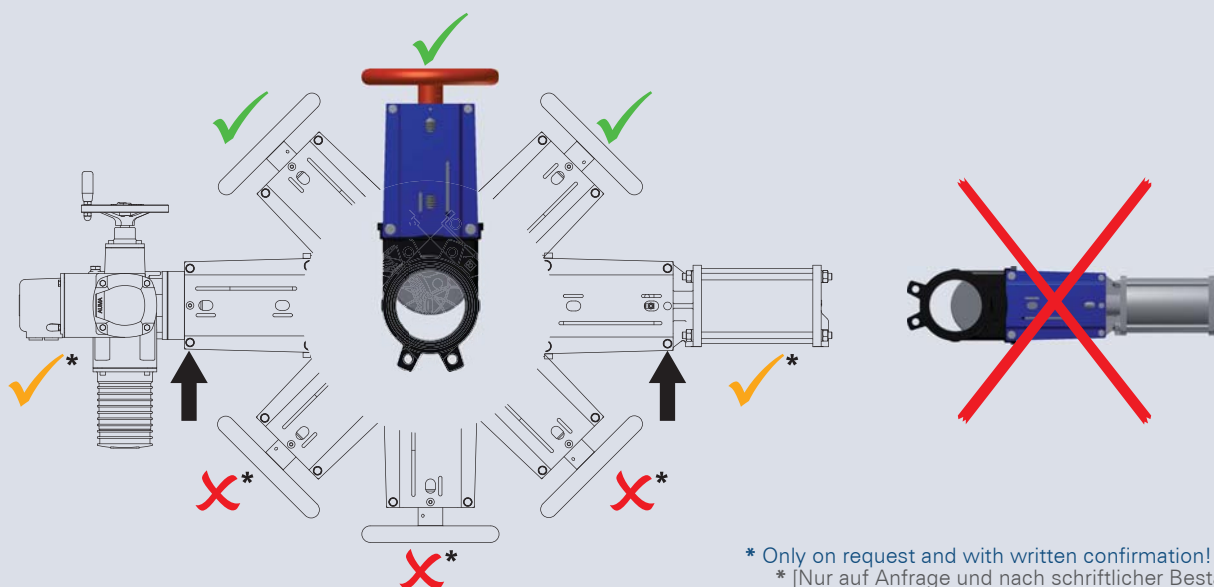
[Einbaulage]

All knife-gate valves should be installed vertically up to max. 45° to the vertical. For other installation positions e.g. horizontally it is necessary to ensure that especially for larger diameters and actuators no bending stress appear at the stem/top- bridges, piston- stem etc., otherwise the function of the actuator and the tightness of the valve is not guaranteed. In such cases protective features are definitely needed.

A hanging installation of the knife-gate valve must be avoided!

Die Stoffschieber sollten vertikal bis max. 45° zur Vertikalen installiert werden. Bei anderen Einbaulagen, z.B. horizontal, muss bei größeren Nennweiten und speziell bei Schiebern mit Antrieben sichergestellt werden, dass keine Biegespannung auf der Spindel, den Aufbau- brücken, der Kolbenstange usw. auftritt, da sonst eine ordnungsgemäße Funktion der Antriebe bzw. Dichtheit der Schieber nicht mehr gewährleistet ist. Geeignete Abstützungen oder Abhängungen sind anzubringen.

Ein hängender Einbau des Stoffschiebers muss vermieden werden!



## Advice

[Hinweis]

The products described in this documentation in the conditions of our delivery are partly completed machinery according to annex 2 paragraph g of the directive 2006/42/EC on machinery, which must not be put into service until the final machinery into which it is to be incorporated has been declared in conformity with the provisions of the Directive 2006/42/EC on machinery, where appropriate. Please take notice to the Declaration of incorporation and the assembly instruction.

Bei den in dieser Dokumentation beschriebenen Produkten in der von uns gelieferten Form handelt es sich um unvollständige Maschinen gemäß Artikel 2 Absatz g im Sinne der Richtlinie 2006/42/EG über Maschinen, deren Inbetriebnahme solange untersagt ist, bis festgestellt wurde, dass die Maschinen, in die die unvollständigen Maschinen eingebaut wurden, den Bestimmungen der Richtlinie 2006/42/EG über Maschinen entspricht.

Beachten Sie hierzu auch die Einbauerklärung und die Einbauanleitung.

### ► [Kontakt]

Watergates GmbH & Co. KG  
Postfach (PLZ 32503) 101 321  
Oberbeckener Str. 70  
32547 Bad Oeynhausen (Germany)

### ► [Fon & Web]

Telefon: +49 - 57 31 - 79 00 -0  
Telefax: +49 - 57 31 - 79 00 -199  
<http://www.watergates.de>  
e-mail: [post@watergates.de](mailto:post@watergates.de)