

Operation only with pole-changing contactor by series connection of the motor internal limit, torque and safety switches. No permanently energizing. For the control unit we recommend the limit switches WSR and WOEL.

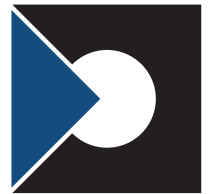
Please notice the operation manual!

Betrieb nur über Polwendeschutz und motorinterne Wege-, Drehmoment- und Sicherheitsschalter. Antrieb nicht dauerhaft bestromen. Wir empfehlen zur Steuerung die Wegeschalter WSR und WOEL.

Bedienungsanleitung beachten!

watergates

knife-gate-valves - Stoffschieber



Specification

DESIGN

Center body consists of 1 part to be mounted between two flanges according to EN 1092-1 type 11 form B - PN10 (former DIN 2501). ANSI 150 on request.

MEDIA

Liquid and pulverised media with fibre particles, viscous media, drain water, sludge, food etc. (plastic granulates, sand or similar media on request). Not suitable for steam.

BODY

- GG-25 (grey cast iron), epoxy-coated (heat-treatment 190°C, 20min)
- stainless steel 1.4408.

SEALING

- Metal/metal
 - NBR
 - EPDM
- (FKM or PTFE on request)

GLAND

- 3-piece sealing set:
- 2x synthetic fibre, PTFE-coated
 - 1x NBR-, EPDM or FKM-ring

KNIFE

Stainless steel 1.4301 or 1.4401 (304 or 316)

STEM

Stainless steel 1.4305 or 1.4404 (304 or 316)

FUNCTION

Electric acting

PRESSURE DISCHARGE

One-sided, two-sided on request

VOLTAGE

400V 3AC (24V DC, 230V AC on request)

PRESSURE RANGE

Please refer to the table

TEMPERATURE RANGE

- metal: on request
- NBR: -25°C ... +90°C
- EPDM: -35°C ... +120°C

Attention: Temperature range not for all media.

FACE TO FACE

EN 558-1 Row 20

The above information is intended for guidance only and the company reserves the right to change any data herein without prior notice!

Technische Daten

AUSFÜHRUNG

1-teiliges Zentriergewächse zum Einklemmen zwischen Flansche nach EN 1092-1 Typ 11 Form B - PN10 (früher DIN 2501). ANSI 150 auf Anfrage.

DURCHFLUSSMEDIUM

Flüssigkeiten und pulverförmige Medien mit Faseranteilen, zähflüssige Medien, Abwasser, Klärschlamm, Lebensmittel usw. (Kunststoffgranulate, Sand oder ähnliche Materialien auf Anfrage). Nicht geeignet für Dampf.

GEHÄUSE

- GG-25, epoxidbeschichtet (eingebraunt 190°C, 20min)
- Edelstahl 1.4408

DICHTUNG

- metallisch
 - NBR
 - EPDM
- (FKM oder PTFE auf Anfrage)

STOPFBUCHSPACKUNG

- 3-teiliger Dichtungssatz:
- 2x Synthetikfaser, PTFE-beschichtet
 - 1x NBR-, EPDM oder FKM-Ring

SCHIEBERBLATT

Edelstahl 1.4301 bzw. 1.4401

SPINDEL

Edelstahl 1.4305 oder 1.4404

FUNKTION

Elektrisch betätigt

DRUCKBEAUFSCHLAGUNG

einseitig, beidseitig auf Anfrage

ANSCHLUSSPANNUNG

400V 3AC (24V DC, 230V AC auf Anfrage)

BETRIEBSDRUCK

siehe Tabelle

MEDIUMTEMPERATUR

- metallisch: auf Anfrage
- NBR: -25°C ... +90°C
- EPDM: -35°C ... +120°C

Beachten: Die Temperaturen gelten nicht für alle Medien.

BAULÄNGE

EN 558-1 Reihe 20

Alle Angaben sind freibleibend und unverbindlich!

Type:

WGE-xx-ELA

Knife-Gate-Valve
electric acting

DN50 ... DN400

GG-25, Stainless steel



Artikel:

WGE-xx-ELA

Stoffschieber
elektrisch betätigt

DN50 ... DN400

GG-25, Edelstahl

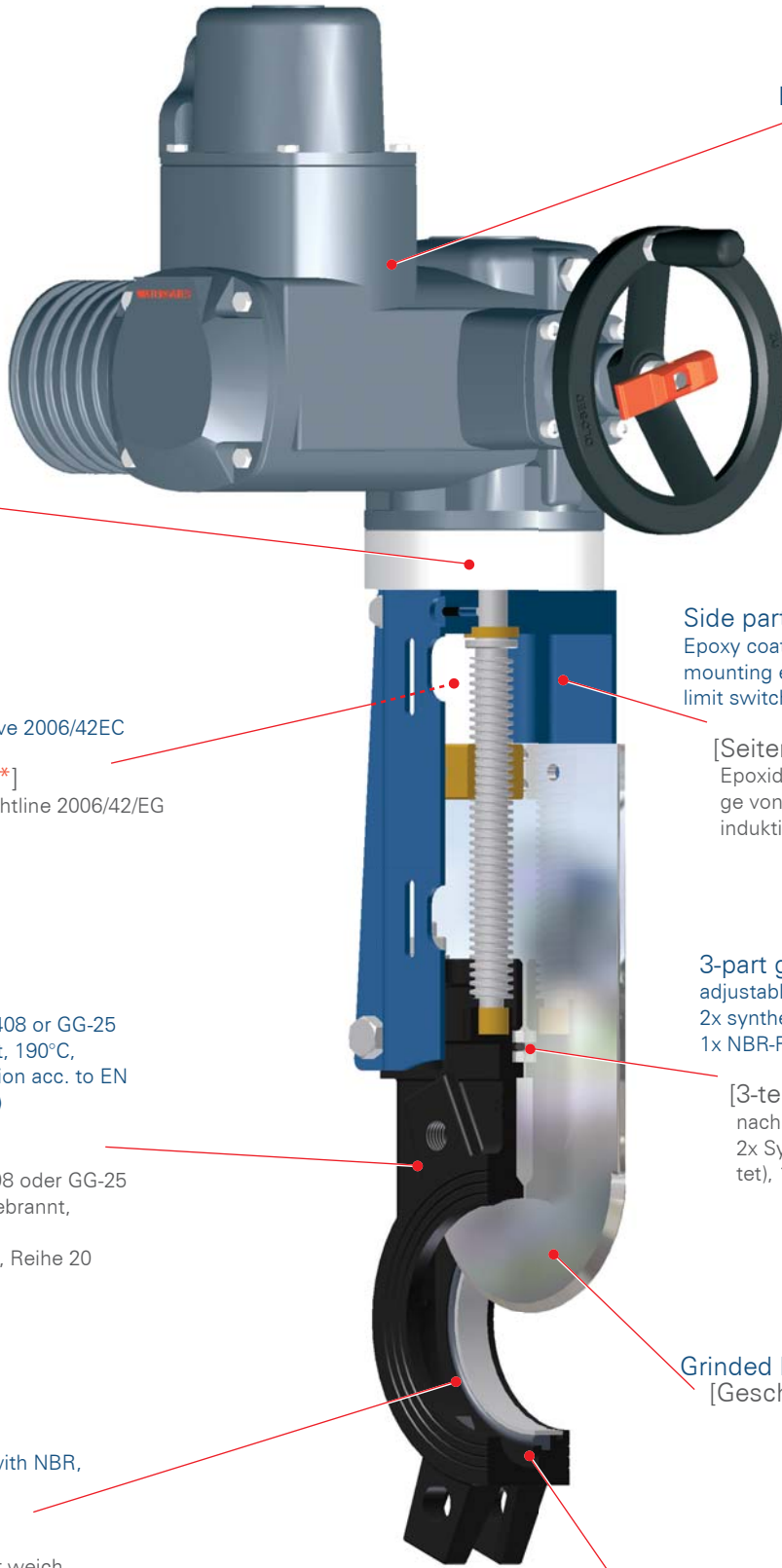
► [Kontakt]

Watergates GmbH & Co. KG
Postfach (PLZ 32503) 101 321
Oberbeckener Str. 70
32547 Bad Oeynhausen (Germany)

► [Fon & Web]

Telefon: +49 - 57 31 - 79 00 - 0
Telefax: +49 - 57 31 - 79 00 - 199
<http://www.watergates.de>
e-mail: post@watergates.de

Features
[Vorteile]



Elektric actuator
[Elektrischer Antrieb]

Mounting flange
with coupling

[Montageflansch]
mit Kupplung

Side protection*

acc. to EU-Machinery directive 2006/42EC

[Seitenschutzbleche*]
gemäß EU-Maschinenrichtlinie 2006/42/EG

Side part made of steel
Epoxy coated. They are ready for
mounting electric/mechanic or inductive
limit switches

[Seitenteile aus Stahl]
Epoxidbeschichtet. Einfache Montage
von elektro/mechanischen oder
induktiven Endschaltern

1-part body

Material: Stainless steel 1.4408 or GG-25
epoxy coated (heattreatment, 190°C,
20min). Face to face dimension acc. to EN
558-1, Row 20 (DIN 3202 K1)

[1-teiliges Gehäuse]
Material: Edelstahl 1.4408 oder GG-25
epoxidbeschichtet (eingebrannt,
190°C, 20min)
Baulänge nach EN 558-1, Reihe 20
(DIN 3202 K1)

3-part gland
adjustable, Material:
2x synthetic fibre (PTFE-coated)
1x NBR-Ring

[3-teilige Stoffbuchse]
nachstellbar, Material:
2x Synthetikfaser (PTFE-beschich-
tet), 1x NBR-Ring

Seat seals

Metallic seals or soft seals with NBR,
EPDM, FKM or PTFE

[Sitzdichtung]

Metallisch dichtend oder weich-
dichtend mit NBR, EPDM, FKM
oder PTFE-Dichtung

Grinded knife
[Geschliffenes Schieberblatt]

Self-cleaning seat

Because of increasing of the flow speed during closing the knife-
gate-valve will be self-cleaned at each closing process.

[Selbstreinigender Sitz]

Durch Erhöhung der Strömungsgeschwindigkeit im Schließvor-
gang reinigt sich der Schieber bei jedem Schließen von selbst.

* Extracharge. Without side protection only if you mention in your
order, e.g.: "Installation of the valve in inaccessible facility."

[Mehrpreis. Ohne Seitenschutzbleche nur bei schriftlichem
Vermerk in der Bestellung, z.B.: "Installation des Schiebers
in unzugänglichen Anlagenteilen."]

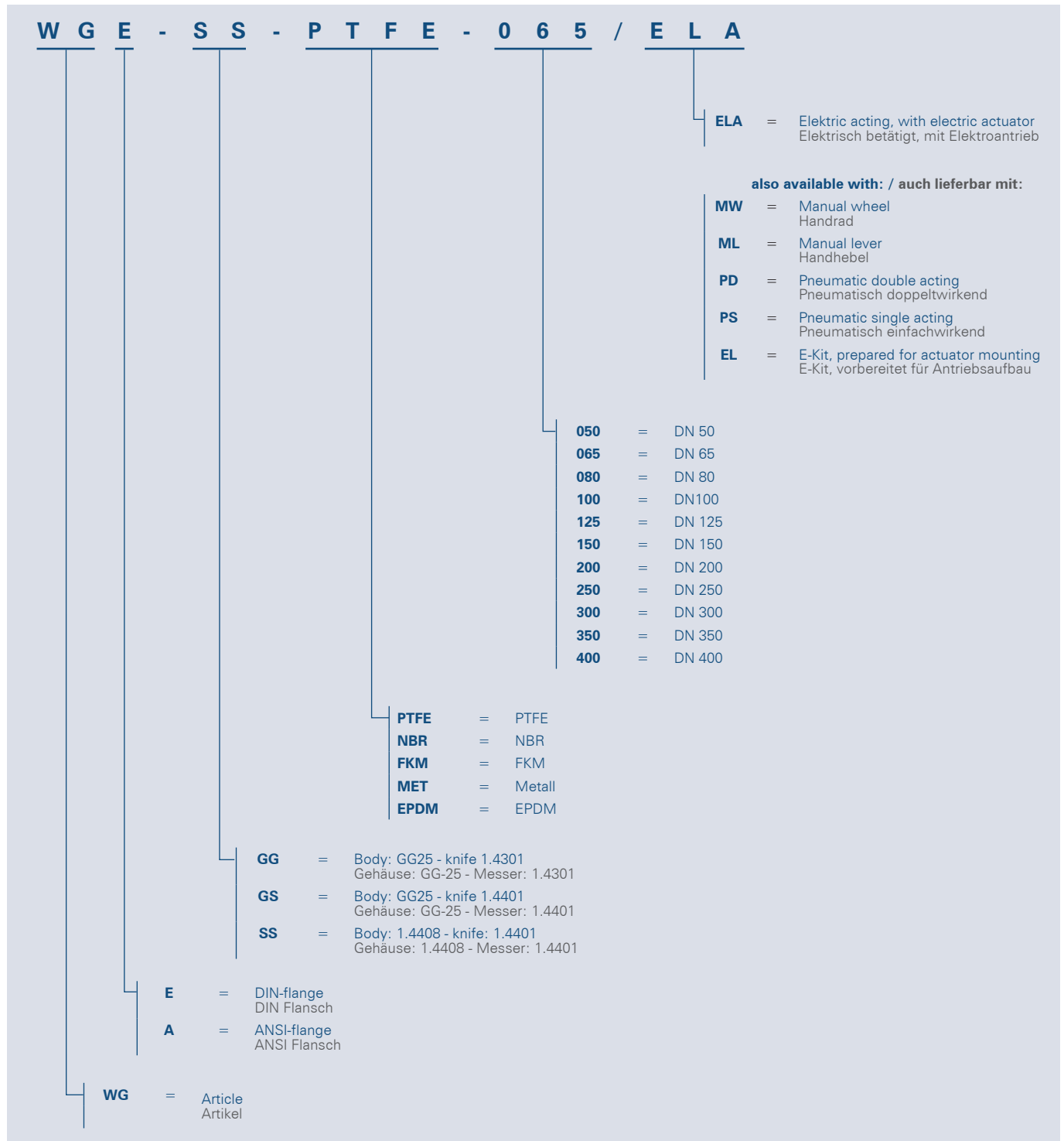
► [Kontakt]

Watergates GmbH & Co. KG
Postfach (PLZ 32503) 101 321
Oberbeckseiner Str. 70
32547 Bad Oeynhausen (Germany)

► [Fon & Web]

Telefon: +49 - 57 31 - 79 00 -0
Telefax: +49 - 57 31 - 79 00 -199
<http://www.watergates.de>
e-mail: post@watergates.de

Article number key [Artikelnummernschlüssel]



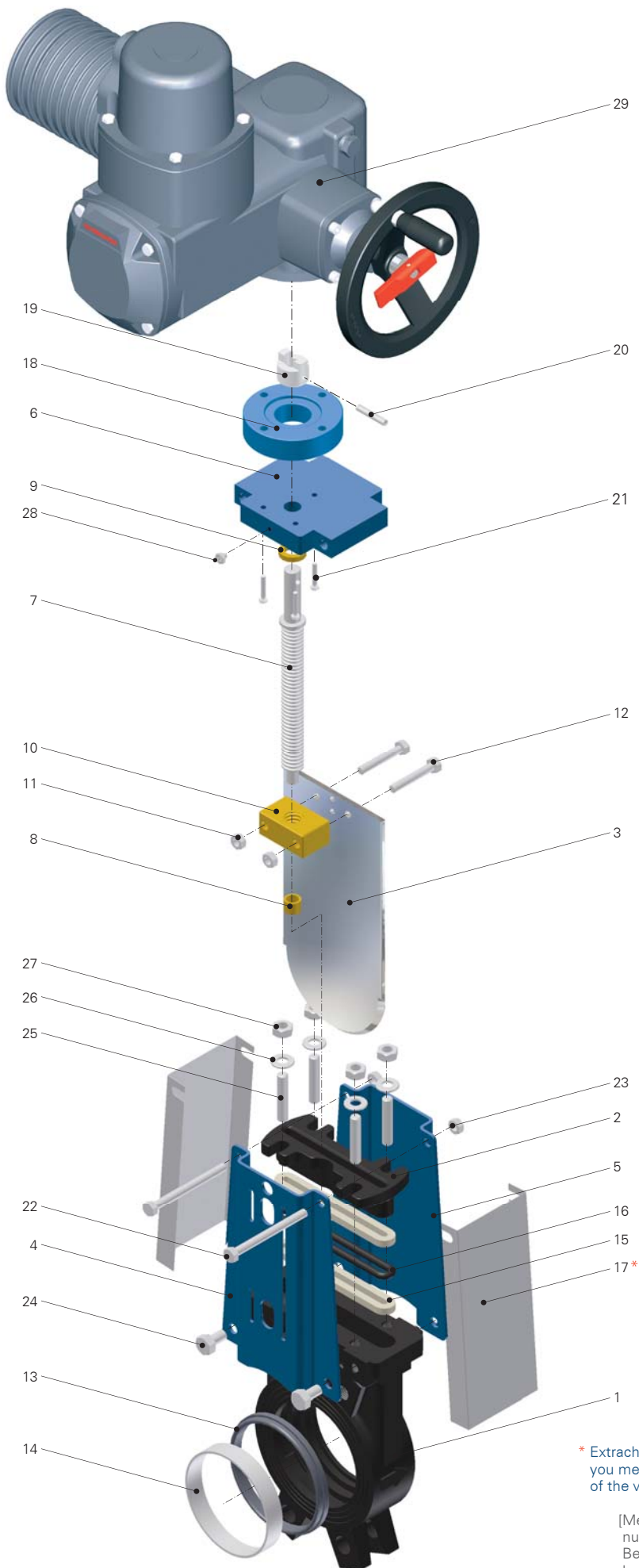
Leaking rate [Leckrate]

Please note that you have to calculate for all metallic sealing knife-gate-valves with a leaking rate of appr. 0,4% of the Kv-value (for liquid media).

Bitte beachten Sie, das bei metallisch dichtenden Stoffschiebern mit einer Leckrate von 0,4% vom Kv-Wert zu rechnen ist (dünnflüssige Medien).

► **[Kontakt]**
Watergates GmbH & Co. KG
Postfach (PLZ 32503) 101 321
Oberbecksender Str. 70
32547 Bad Oeynhausien (Germany)

► **[Fon & Web]**
Telefon: +49 - 57 31 - 79 00 -0
Telefax: +49 - 57 31 - 79 00 -199
<http://www.watergates.de>
e-mail: post@watergates.de



* Extracharge. Without side protection only if you mention in your order, e.g.: "Installation of the valve in inaccessible facility."

[Mehrpreis. Ohne Seitenschutzbleche nur bei schriftlichem Vermerk in der Bestellung, z.B.: "Installation des Schiebers in unzugänglichen Anlagenteilen."]

► **[Kontakt]**
 Watergates GmbH & Co. KG
 Postfach (PLZ 32503) 101 321
 Oberbeckseiner Str. 70
 32547 Bad Oeynhausen (Germany)

► **[Fon & Web]**
 Telefon: +49 - 57 31 - 79 00 -0
 Telefax: +49 - 57 31 - 79 00 -199
<http://www.watergates.de>
 e-mail: post@watergates.de

Parts list | grey cast iron [Stückliste | GG-25]

Pos.	Description	Material	[Bezeichnung]	[Material]
1	Body	Grey cast iron	Gehäuse	Grauguß GG-25
2	Gland	Grey cast iron	Stopfbuchsbrille	Grauguß GG-25
3	Knife	Stainless steel 1.4301	Schieberblatt	Edelstahl 1.4301
4	Side part	Steel, epoxy coated	Seitenteil	Stahl, epoxidbeschichtet
5	Side part	Steel, epoxy coated	Seitenteil	Stahl, epoxidbeschichtet
6	Top plate	Steel, epoxy coated	Lagerplatte	Stahl, epoxidbeschichtet
7	Stem	Stainless steel 1.4305	Spindel	Edelstahl 1.4305
8	Bushing	Brass	Buchse	Messing
9	Disc	Brass	Scheibe	Messing
10	Stem nut	Bronze	Spindelmutter	Bronze
11	Hexagon nut	Steel, galvanised	Sechskantmutter	Stahl, verzinkt
12	Screw	Steel, galvanised	Schraube	Stahl, verzinkt
13	Sealing	NBR / EPDM / FKM / PTFE	Dichtung	NBR / EPDM / FKM / PTFE
14	Seat ring	Stainless steel	Sitzring	Edelstahl
15	Gland	Synthetic fibre, PTFE-coated	Stopfbuchspackung	Synthetikfaser, PTFE-beschichtet
16	Gland	NBR- / EPDM- / FKM-ring	Stopfbuchspackung	NBR- / EPDM- / FKM-Ring
17	Side protection*	Stainless steel 1.4301	Seitenschutzblech*	Edelstahl 1.4301
18	Mounting flange	Aluminium, polyester coated	Montageflansch	Aluminium, Polyester beschichtet
19	Clutch	Stainless steel 1.4305	Kupplung	Edelstahl 1.4305
20	Pin	Steel, galvanised	Stift	Stahl, verzinkt
21	Screw	Steel, galvanised	Schraube	Stahl, verzinkt
22	Screw	Steel, galvanised	Schraube	Stahl, verzinkt
23	Hexagon nut	Steel, galvanised	Sechskantmutter	Stahl, verzinkt
24	Screw	Steel, galvanised	Schraube	Stahl, verzinkt
25	Threaded pin	Steel, galvanised	Gewindestift	Stahl, verzinkt
26	Disc	Steel, galvanised	Scheibe	Stahl, verzinkt
27	Hexagon nut	Steel, galvanised	Sechskantmutter	Stahl, verzinkt
28	Lubrication nipple	Steel, galvanised	Schmiernippel	Stahl, verzinkt
29	Electric actuator		Elektrischer Antrieb	

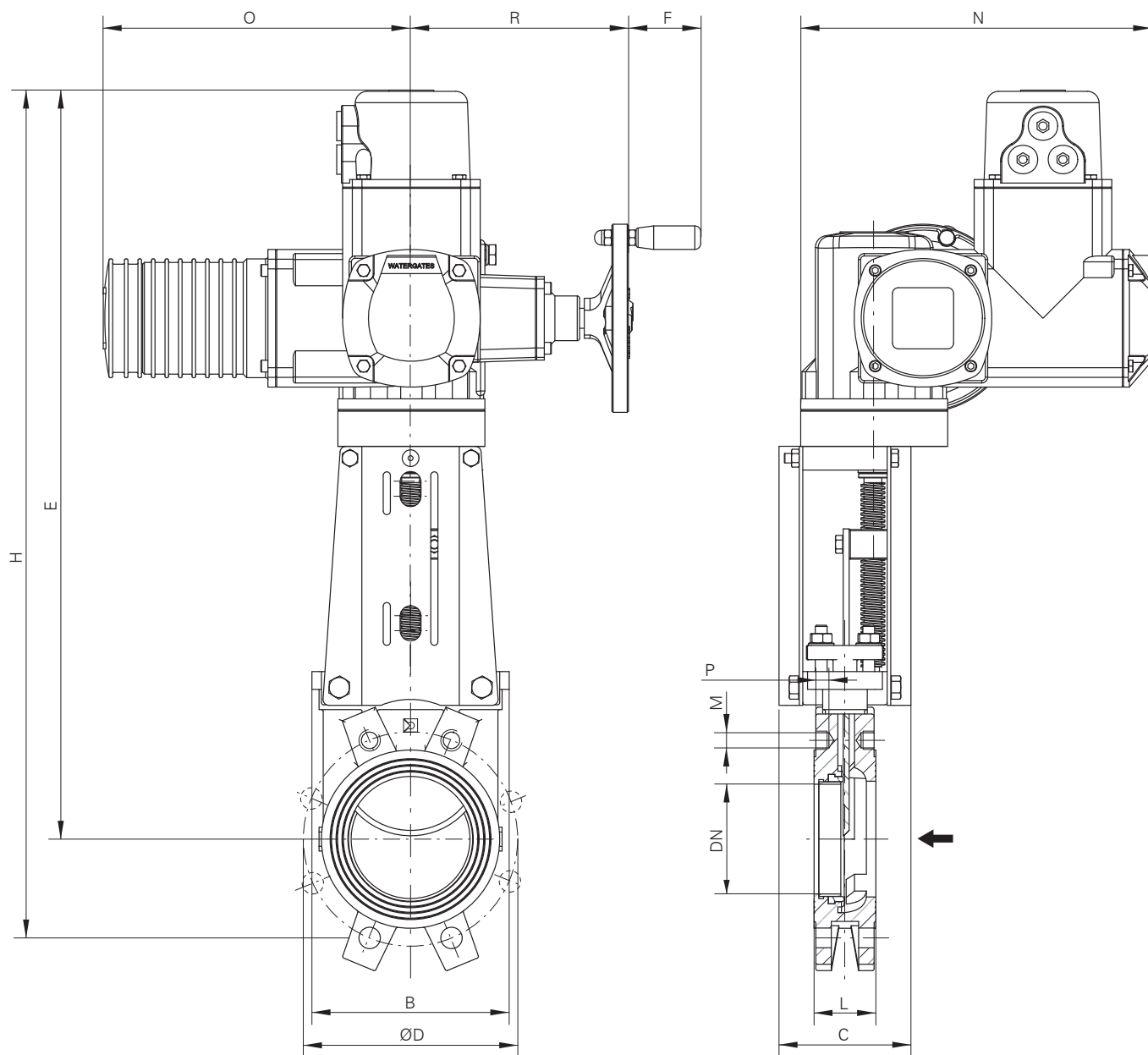
Parts list | stainless steel [Stückliste | Edelstahl]

Pos.	Description	Material	[Bezeichnung]	[Material]
1	Body	Stainless steel 1.4408	Gehäuse	Edelstahl 1.4408
2	Gland	Stainless steel 1.4408	Stopfbuchsbrille	Edelstahl 1.4408
3	Knife	Stainless steel 1.4401	Schieberblatt	Edelstahl 1.4401
4	Side part	Steel, epoxy coated	Seitenteil	Stahl, epoxidbeschichtet
5	Side part	Steel, epoxy coated	Seitenteil	Stahl, epoxidbeschichtet
6	Top plate	Steel, epoxy coated	Lagerplatte	Stahl, epoxidbeschichtet
7	Stem	Stainless steel 1.4404	Spindel	Edelstahl 1.4404
8	Bushing	Brass	Buchse	Messing
9	Disc	Brass	Scheibe	Messing
10	Stem nut	Bronze	Spindelmutter	Bronze
11	Hexagon nut	Stainless steel	Sechskantmutter	Edelstahl
12	Screw	Stainless steel	Schraube	Edelstahl
13	Sealing	NBR / EPDM / FKM / PTFE	Dichtung	NBR / EPDM / FKM / PTFE
14	Seat ring	Stainless steel	Sitzring	Edelstahl
15	Gland	Synthetic fibre, PTFE-coated	Stopfbuchspackung	Synthetikfaser, PTFE-beschichtet
16	Gland	NBR- / EPDM- / FKM-ring	Stopfbuchspackung	NBR- / EPDM- / FKM-Ring
17	Side protection*	Stainless steel 1.4301	Seitenschutzblech*	Edelstahl 1.4301
18	Mounting flange	Aluminium, polyester coated	Montageflansch	Aluminium, Polyester beschichtet
19	Clutch	Stainless steel 1.4305	Kupplung	Edelstahl 1.4305
20	Pin	Stainless steel	Stift	Edelstahl
21	Screw	Steel, galvanised (stainless steel on req.)	Schraube	Stahl, verzinkt (Edelstahl auf Anfrage)
22	Screw	Steel, galvanised (stainless steel on req.)	Schraube	Stahl, verzinkt (Edelstahl auf Anfrage)
23	Hexagon nut	Steel, galvanised (stainless steel on req.)	Sechskantmutter	Stahl, verzinkt (Edelstahl auf Anfrage)
24	Screw	Steel, galvanised (stainless steel on req.)	Schraube	Stahl, verzinkt (Edelstahl auf Anfrage)
25	Threaded pin	Stainless steel	Gewindestift	Edelstahl
26	Disc	Stainless steel	Scheibe	Edelstahl
27	Hexagon nut	Stainless steel	Sechskantmutter	Edelstahl
28	Lubrication nipple	Steel, galvanised	Schmiernippel	Stahl, verzinkt
29	Electric actuator		Elektrischer Antrieb	

► **[Kontakt]**
 Watergates GmbH & Co. KG
 Postfach (PLZ 32503) 101 321
 Oberbeckener Str. 70
 32547 Bad Oeynhausen (Germany)

► **[Fon & Web]**
 Telefon: +49 - 57 31 - 79 00 -0
 Telefax: +49 - 57 31 - 79 00 -199
<http://www.watergates.de>
 e-mail: post@watergates.de

Dimensions [Abmessungen]



DN	A ¹	ØD	H	L	E	F	B	C	N	O	R	n	M	P	Nm ²	bar
50	07	125	601	43	568	63	116	102	299	265	186	4	M16	8	22	10
65	07	145	643	46	594	63	131	102	299	265	186	4	M16	9	22	10
80	07	160	676	46	607	63	146	102	299	265	186	8	M16	9	25	10
100	07	180	724	52	636	63	166	112	299	265	186	8	M16	9	25	10
125	07	210	763	56	671	63	197	112	299	265	186	8	M16	9	30	10
150	07	240	834	56	721	63	222	112	299	265	186	8	M20	10	30	10
200	07	295	965	60	819	63	275	130	299	265	186	8	M20	10	60	8
250	10	350	1.095	68	926	63	332	130	312	282	186	12	M20	12	70	7
300	10	400	1.225	78	1.030	63	386	130	312	282	186	14	M20	14	70	6
350	14	460	1.418	96	1.192	94	437	196	375	384	235	16	M20	20	95	6
400	14	515	1.547	100	1.294	94	491	196	375	384	235	16	M24	23,5	100	5

¹ Actuator size
¹ [Antriebsgröße]

² max. torque of the knife-gate valve
² [max. Drehmoment des Stoffschiebers]

► **[Kontakt]**
Watergates GmbH & Co. KG
Postfach (PLZ 32503) 101 321
Oberbecksener Str. 70
32547 Bad Oeynhausen (Germany)

► **[Fon & Web]**
Telefon: +49 - 57 31 - 79 00 -0
Telefax: +49 - 57 31 - 79 00 -199
<http://www.watergates.de>
e-mail: post@watergates.de

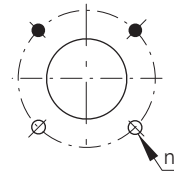
Flange and boring detail | DIN PN10 [Flansch- und Bohrungsdetail | DIN PN10]

DN	ØK	n	M	T	●	⊕
50	125	4	M16	8	2	2
65	145	4	M16	9	2	2
80	160	8	M16	9	2	2
100	180	8	M16	9	2	2
125	210	8	M16	9	2	2
150	240	8	M20	10	2	2
200	295	8	M20	10	2	2
250	350	12	M20	12	4	2
300	400	12	M20	14	4	2
350	460	16	M20	20	6	6
400	515	16	M24	23,5	6	6

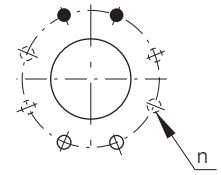
● Threaded blind hole
[Sackbohrung, Gewinde]

⊕ Through hole
[Durchgangsbohrung]

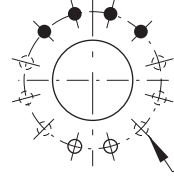
DN50 - DN65



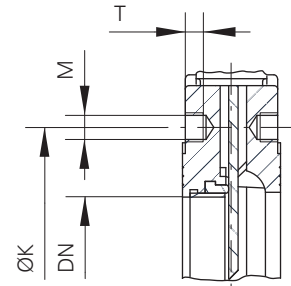
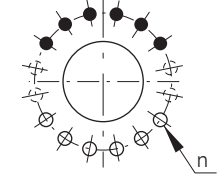
DN80 - DN200



DN250 - DN300



DN350 - DN400



Flange and boring detail | ANSI B16.5, class 150 [Flansch- und Bohrungsdetail | ANSI B16.5, class 150]

Only on request!

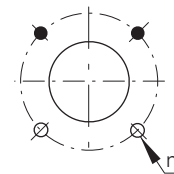
3" and 14" applied to ANSI B16.5, class 150 (different numbers of holes)

Nur auf Anfrage!

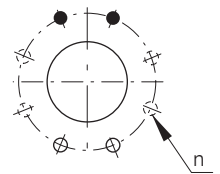
3" und 14" angelehnt an ANSI B16.5, class 150 (abweichende Bohrungsanzahl)

DN	ØK	n	M	T	●	⊕
2"	4¾"	4	5/8" UNC	8	2	2
2½"	5½"	4	5/8" UNC	9	2	2
3"	6"	8*	5/8" UNC	9	2	2
4"	7½"	8	5/8" UNC	9	2	2
5"	8½"	8	¾" UNC	9	2	2
6"	9½"	8	¾" UNC	10	2	2
8"	11¾"	8	¾" UNC	10	2	2
10"	14¼"	12	7/8" UNC	12	4	2
12"	17"	12	7/8" UNC	14	4	2
14"	18¾"	16*	1" UNC	20	4	2
16"	21¼"	16	1" UNC	23,5	6	6

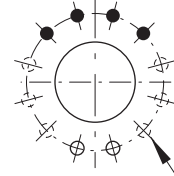
DN2" - DN2½"



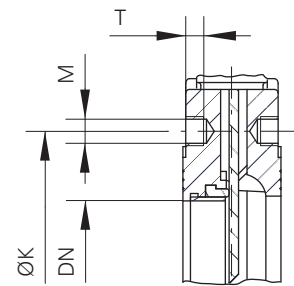
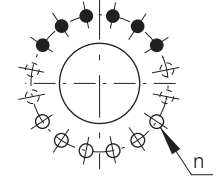
DN3" - DN8"



DN10" - DN14"



DN16"



● Threaded blind hole
[Sackbohrung, Gewinde]

⊕ Through hole
[Durchgangsbohrung]

* Knife-gate valves 3" will be delivered in 8-hole flange execution and valves 14" in 16-hole flange execution!

* [Stoffschieber 3" werden in 8-Loch Flanschausführung, Stoffschieber in 14" in 16-Loch Flanschausführung geliefert!]

► **[Kontakt]**
Watergates GmbH & Co. KG
Postfach (PLZ 32503) 101 321
Oberbeckener Str. 70
32547 Bad Oeynhausen (Germany)

► **[Fon & Web]**
Telefon: +49 - 57 31 - 79 00 -0
Telefax: +49 - 57 31 - 79 00 -199
<http://www.watergates.de>
e-mail: post@watergates.de

Flow rate m³/h for standrad bore - head loss

[Durchflusswerte m³/h bei Standardbohrung - Druckverlust]

DN	Head loss (bar) [Druckverlust (bar)]				
	0,2	0,4	0,6	0,8	1
50	94	144	166	185	205
65	130	180	215	270	310
80	190	310	372	424	495
100	440	620	720	824	926
125	701	925	1.135	1.335	1.545
150	920	1.342	1.545	1.902	2.055
200	1.595	2.366	2.990	3.402	4.020
250	2.470	3.505	4.431	5.150	5.660
300	4.125	5.666	6.802	7.832	8.749
350	5.333	7.369	8.735	9.705	11.645
400	6.702	9.315	11.650	13.600	15.515

Installation

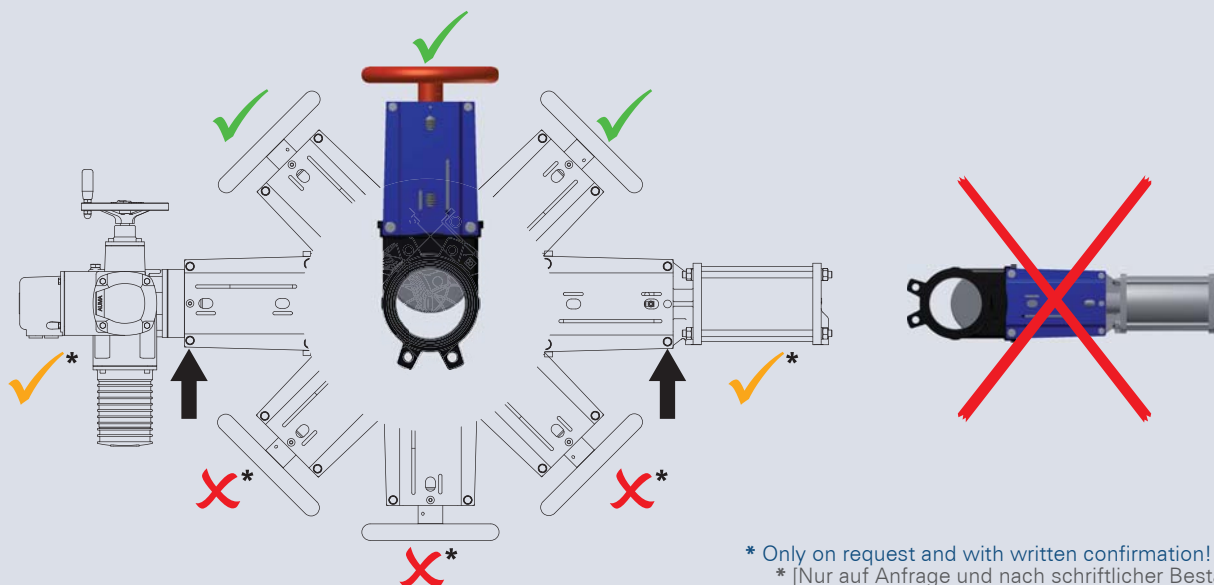
[Einbaulage]

All knife-gate valves should be installed vertically up to max. 45° to the vertical. For other installation positions e.g. horizontally it is necessary to ensure that especially for larger diameters and actuators no bending stress appear at the stem/top- bridges, piston- stem etc., otherwise the function of the actuator and the tightness of the valve is not guaranteed. In such cases protective features are definitely needed.

A hanging installation of the knife-gate valve must be avoided!

Die Stoffschieber sollten vertikal bis max. 45° zur Vertikalen installiert werden. Bei anderen Einbaulagen, z.B. horizontal, muss bei größeren Nennweiten und speziell bei Schiebern mit Antrieben sichergestellt werden, dass keine Biegespannung auf der Spindel, den Aufbau- brücken, der Kolbenstange usw. auftritt, da sonst eine ordnungsgemäße Funktion der Antriebe bzw. Dichtheit der Schieber nicht mehr gewährleistet ist. Geeignete Abstützungen oder Abhängungen sind anzubringen.

Ein hängender Einbau des Stoffschiebers muss vermieden werden!



Advice

[Hinweis]

The products described in this documentation in the conditions of our delivery are partly completed machinery according to annex 2 paragraph g of the directive 2006/42/EC on machinery, which must not be put into service until the final machinery into which it is to be incorporated has been declared in conformity with the provisions of the Directive 2006/42/EC on machinery, where appropriate. Please take notice to the Declaration of incorporation and the assembly instruction.

Bei den in dieser Dokumentation beschriebenen Produkten in der von uns gelieferten Form handelt es sich um unvollständige Maschinen gemäß Artikel 2 Absatz g im Sinne der Richtlinie 2006/42/EG über Maschinen, deren Inbetriebnahme solange untersagt ist, bis festgestellt wurde, dass die Maschinen, in die die unvollständigen Maschinen eingebaut wurden, den Bestimmungen der Richtlinie 2006/42/EG über Maschinen entspricht.

Beachten Sie hierzu auch die Einbauerklärung und die Einbauanleitung.

► [Kontakt]

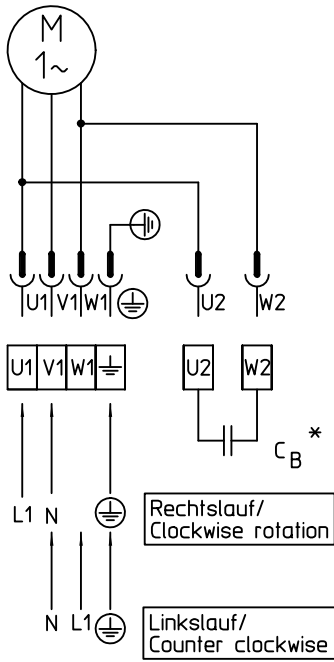
Watergates GmbH & Co. KG
Postfach (PLZ 32503) 101 321
Oberbeckener Str. 70
32547 Bad Oeynhausen (Germany)

► [Fon & Web]

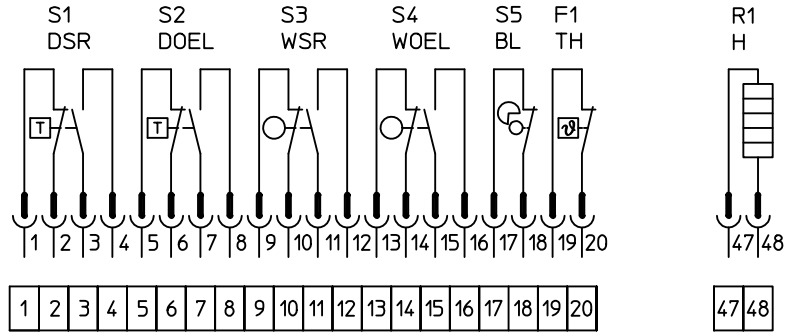
Telefon: +49 - 57 31 - 79 00 -0
Telefax: +49 - 57 31 - 79 00 -199
<http://www.watergates.de>
e-mail: post@watergates.de

Standard wiring diagram 230V AC

[Standard Anschlussplan 230V AC]

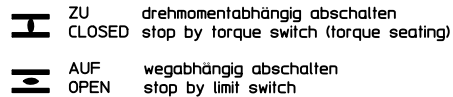
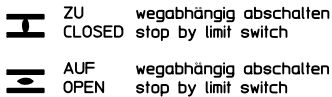


* Betriebskondensator(en) im Anschlußraum eingebaut.
 * Capacitor(s) fitted in the terminal compartment.



Operation only with pole-changing contactor by series connection of the motor internal limit, torque and safety switches. No permanently energizing. For the control unit we recommend the limit switches WSR and WOEL.
Please notice the operation manual!

Betrieb nur über Polwendeschütz und motorinterne Wege-, Drehmoment- und Sicherheitsschalter. Antrieb nicht dauerhaft bestromen. Wir empfehlen zur Steuerung die Wegeschalter WSR und WOEL.
Bedienungsanleitung beachten!



Schalterabwicklung / Switch development			
Schalter/ Switch	Kontakt/ Contact	0% ZU CLOSE	100% AUF OPEN
S1 DSR	Öffner / NC Schließer / NO	—	—
S2 DOEL	Öffner / NC Schließer / NO	—	—
S3 WSR	Öffner / NC Schließer / NO	—	—
S4 WOEL	Öffner / NC Schließer / NO	—	—

Schalterabwicklung / Switch development			
Schalter/ Switch	Kontakt/ Contact	0% ZU CLOSE	100% AUF OPEN
S1 DSR	Öffner / NC Schließer / NO	—	—
S2 DOEL	Öffner / NC Schließer / NO	—	—
S3 WSR	Öffner / NC Schließer / NO	—	—
S4 WOEL	Öffner / NC Schließer / NO	—	—

— = Kontakt geschlossen / Contact closed
 - - = Kontakt offen / Contact open

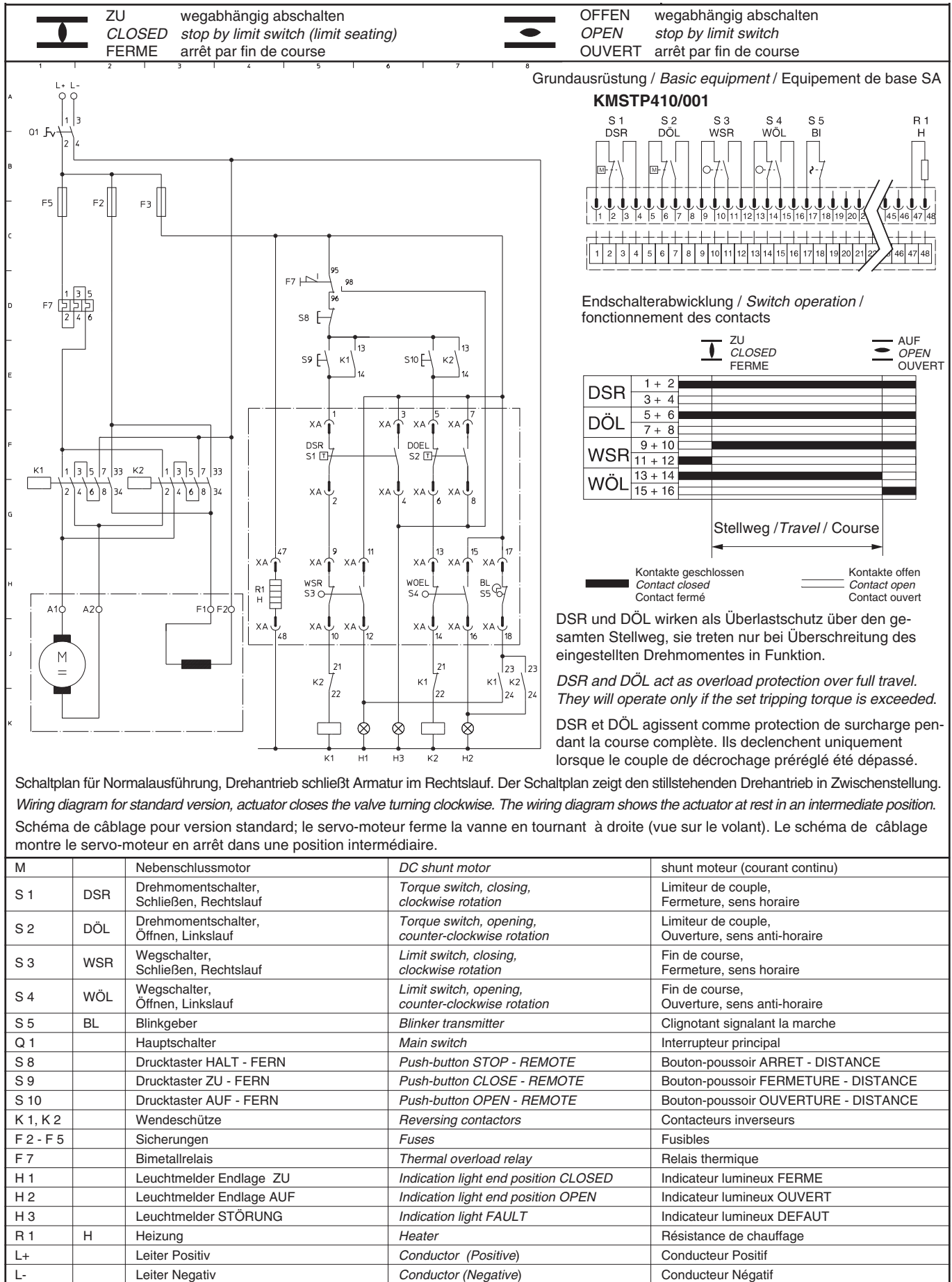
- S1 DSR Drehmomentschalter, Schließen, Rechtlauf / Torque switch, closing, clockwise rotation
- S2 DOEL Drehmomentschalter, Öffnen, Linkslauf / Torque switch, opening, counter-clockwise rotation
- S3 WSR Wegeschalter, Schließen, Rechtlauf / Limit switch, closing, clockwise rotation
- S4 WOEL Wegeschalter, Öffnen, Linkslauf / Limit switch, opening, counter-clockwise rotation
- S5 BL Blinkgeber / Blinker transmitter
- F1 TH Thermoschalter / Thermoswitches
- R1 H Heizung / Heater
- * C_B Betriebskondensator (1 bis 3 Stück) / Capacitor (1 to 3 pcs.)

Anschlußplan zeigt den Stellantrieb in Zwischenstellung, Schalter sind nicht betätigt.
 Terminal plan shows the actuator in intermediate position, switches are not actuated.

Bei Ex-Antrieben werden an Stelle der Stecker Schraubklemmen/Käfigzugfederklemmen verwendet !
 For explosion-proof actuators terminals/cage clamps are used instead of plug/socket connector !

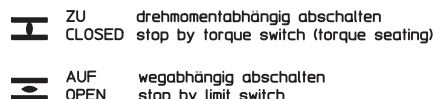
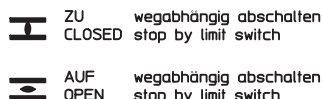
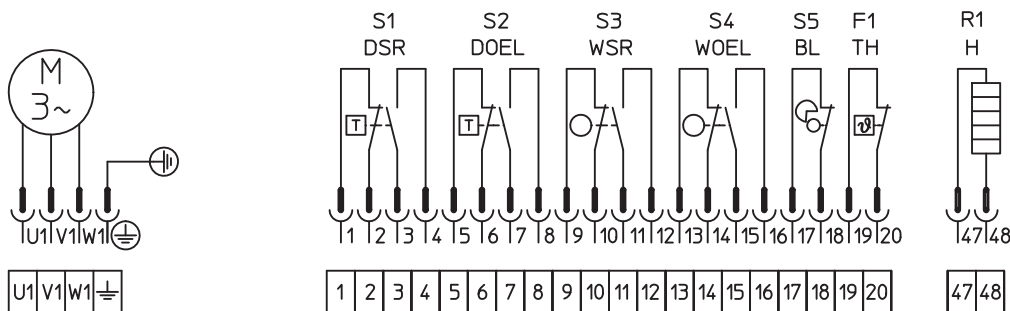
► **[Kontakt]**
 Watergates GmbH & Co. KG
 Postfach (PLZ 32503) 101 321
 Oberbeckener Str. 70
 32547 Bad Oeynhausen (Germany)

► **[Fon & Web]**
 Telefon: +49 - 57 31 - 79 00 -0
 Telefax: +49 - 57 31 - 79 00 -199
<http://www.watergates.de>
 e-mail: post@watergates.de



Standard wiring diagram 400V AC

[Standard Anschlussplan 400V AC]



Schalterabwicklung / Switch development			
Schalter/ Switch	Kontakt/ Contact	0% ZU CLOSE	100% AUF OPEN
S1 DSR	Öffner / NC Schließer / NO	—	—
S2 DOEL	Öffner / NC Schließer / NO	—	—
S3 WSR	Öffner / NC Schließer / NO	—	—
S4 WOEL	Öffner / NC Schließer / NO	—	—

Schalterabwicklung / Switch development			
Schalter/ Switch	Kontakt/ Contact	0% ZU CLOSE	100% AUF OPEN
S1 DSR	Öffner / NC Schließer / NO	—	—
S2 DOEL	Öffner / NC Schließer / NO	—	—
S3 WSR	Öffner / NC Schließer / NO	—	—
S4 WOEL	Öffner / NC Schließer / NO	—	—

— = Kontakt geschlossen / Contact closed
 - - - = Kontakt offen / Contact open

Operation only with pole-changing contactor by series connection of the motor internal limit, torque and safety switches. No permanently energizing. For the control unit we recommend the limit switches WSR and WOEL.
Please notice the operation manual!

Betrieb nur über Polwendeschutz und motorinterne Wege-, Drehmoment- und Sicherheitsschalter. Antrieb nicht dauerhaft bestromen. Wir empfehlen zur Steuerung die Wegeschalter WSR und WOEL.
Bedienungsanleitung beachten!

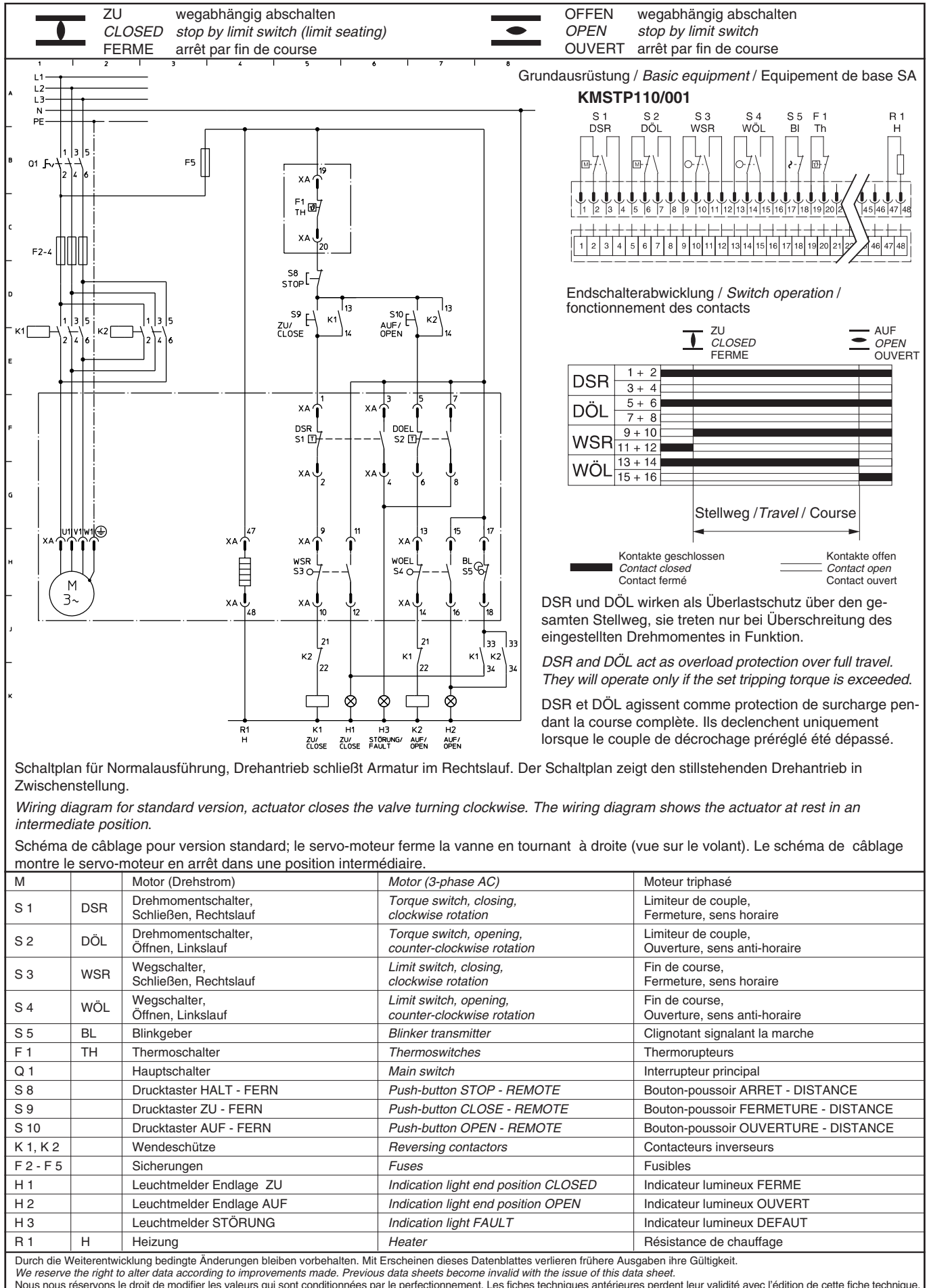
- S1 DSR Drehmomentschalter, Schließen, Rechtslauf / Torque switch, closing, clockwise rotation
- S2 DOEL Drehmomentschalter, Öffnen, Linkslauf / Torque switch, opening, counter-clockwise rotation
- S3 WSR Wegeschalter, Schließen, Rechtslauf / Limit switch, closing, clockwise rotation
- S4 WOEL Wegeschalter, Öffnen, Linkslauf / Limit switch, opening, counter-clockwise rotation
- S5 BL Blinkgeber / Blinker transmitter
- F1 TH Thermoschalter / Thermoswitches
- R1 H Heizung / Heater

Anschlußplan zeigt den Stellantrieb in Zwischenstellung, Schalter sind nicht betätigt.
 Terminal plan shows the actuator in intermediate position, switches are not actuated.

Bei Ex-Antrieben werden an Stelle der Stecker Schraubklemmen/Käfigzugfederklemmen verwendet !
 For explosion-proof actuators terminals/cage clamps are used instead of plug/socket connector !

► **[Kontakt]**
 Watergates GmbH & Co. KG
 Postfach (PLZ 32503) 101 321
 Oberbeckener Str. 70
 32547 Bad Oeynhausen (Germany)

► **[Fon & Web]**
 Telefon: +49 - 57 31 - 79 00 -0
 Telefax: +49 - 57 31 - 79 00 -199
<http://www.watergates.de>
 e-mail: post@watergates.de



▶ **[Kontakt]**
 Watergates GmbH & Co. KG
 Postfach (PLZ 32503) 101 321
 Oberbeckener Str. 70
 32547 Bad Oeynhausen (Germany)

▶ **[Fon & Web]**
 Telefon: +49 - 57 31 - 79 00 -0
 Telefax: +49 - 57 31 - 79 00 -199
 http://www.watergates.de
 e-mail: post@watergates.de