



Qualität von Anfang an.

## Technische Daten

### BAUFORM

1-teiliges Zentriergehäuse, mit auswechselbarer Manschette zum Einklemmen zwischen zwei Flansche nach **EN 1092-1 Typ 11 Form B (PN10/PN16)**; andere auf Anfrage.

### BAULÄNGE

Nach EN 558-1 Reihe 20.

### BETÄTIGUNG

90°-Drehung des Handhebels, mit 10 Einrastmöglichkeiten und Stellungsanzeige.

### ANSCHLUß

Flansch DN 50 bis DN 300  
Größere Nennweiten auf Anfrage.

### BETRIEBSDRUCK

Artikel **WA / WM\*** (zwischen 2 Flanschen)

DN 50 - DN 300: max. 16 bar  
DN 350 - größer: max. 10 bar  
FKM - Manschette: max. 6 bar

Artikel **WM\*** (als Endklappe)

max. 10 bar  
FKM - Manschette: max. 6 bar

### MEDIUMTEMPERATUR

NBR: -10°C bis max. + 80°C  
EPDM: -20°C bis max. +120°C  
FKM: -10°C bis max. +180°C  
( $p_{max.} = 6 \text{ bar}$ )  
andere auf Anfrage

### WERKSTOFFE

Gehäuse: GG-25  
GGG-40  
Edelstahl 1.4408  
Scheibe: GGG-40  
(Nylon beschichtet)  
Edelstahl 1.4408  
Wellendichtung: NBR / POM  
Welle: Edelstahl 1.4401  
Manschette: EPDM  
NBR  
FKM  
Handhebel: Sphäroguß,  
lackiert

### ZUSATZAUSSTATTUNG

Pneumatischer oder elektrischer Schwenkantrieb, elektrische Stellungsanzeige, Handhebel stufenlos verstellbar.

Alle Angaben sind freibleibend und unverbindlich!

\*Flansche PN16 - DN65 werden in 4-Loch-Ausführung geliefert!

## Specification

### DESIGN

Body consists of 1 part, with exchangeable seat to be mounted between two flanges acc. to **EN 1092-1 Typ 11 Form B (PN10/PN16)**; others on request.

### FACE TO FACE LENGTH

Acc. to EN 558-1 R20.

### OPERATION

Rotation of the handle through 90°, with 10 snap-in positions and optical position indicator.

### CONNECTION

Flange DN 50 up to DN 300  
Bigger sizes on request.

### PRESSURE RANGE

Type **WA / WM\*** (between 2 flanges)

DN 50 - DN 300: max. 16 bar  
DN 350 - bigger: max. 10 bar  
FKM - seat: max. 6 bar

Type **WM\*** (dead end service)

max. 10 bar  
FKM - seat: max. 6 bar

### TEMPERATURE RANGE

NBR: -10°C up to max. + 80°C  
EPDM: -20°C up to max. +120°C  
FKM: -10°C up to max. +180°C  
( $p_{max.} = 6 \text{ bar}$ )  
others on request

### MATERIALS

Body: GG-25  
GGG-40  
Stainless steel 1.4408  
Disc: GGG-40  
(Nylon coated)  
Stainless steel 1.4408  
Stem seal: NBR / POM  
Shaft: Stainless steel 1.4401  
Seat: EPDM  
NBR  
FKM  
Handle: Spheroidal cast iron,  
varnished

### OPTIONS

Pneumatic or electric actuator, electric position indicator, handle lockable in all positions.

The above information is intended for guidance only and the company reserves the right to change any data herein without prior notice!

\*Flanges PN16 - DN65 will be delivered in 4-hole execution!

Artikel:

**WA / WM**

Absperrklappe  
PN 10/16

GG-25  
GGG-40  
Edelstahl



Type:

**WA / WM**

Butterfly valve  
PN 10/16

GG-25  
GGG-40  
Stainless steel

**Artikel- u. Bestellangaben:** z.B. **WA534010**

= Absperrklappe, GG-25, Edelstahl 1.4408, EPDM, DN 100

| 1. + 2. Stelle<br>Produkt   | 3. Stelle<br>Gehäusewerkstoff   | 4. Stelle<br>Scheibenwerkstoff                   | 5. Stelle<br>Manschettenwerkstoff   | 6. Stelle<br>Zusatzausstattung | 7. + 8. Stelle<br>Anschlußgröße   |
|---|---|--|---|--------------------------------|---|
| <b>WA</b> =<br>Absperrklappe<br><b>WM</b> =<br>Absperrklappe,<br>Anflanschgehäuse | <b>3</b> = Edelstahl 1.4408<br>(Art. WA + WM)<br><b>5</b> = GG-25<br>(Art. WA)<br>GGG-40<br>(Art. WM +<br>WA DN200+DN300) | <b>3</b> = Edelstahl 1.4408<br><b>5</b> = GGG-40 | <b>2</b> = NBR<br><b>3</b> = FKM<br>( $p_{max.} = 6 \text{ bar}$ )<br><b>4</b> = EPDM | <b>0</b> = ohne                | <b>07</b> = DN 50<br><b>08</b> = DN 65<br><b>09</b> = DN 80<br><b>10</b> = DN 100<br><b>11</b> = DN 125<br><b>12</b> = DN 150<br><b>13</b> = DN 200<br><b>14</b> = DN 250<br><b>15</b> = DN 300<br><br>Größere Nennweiten<br>auf Anfrage. |

**Ordering example:** e.g. **WA534010**

= Butterfly valve, GG-25, Stainless steel 1.4408, EPDM, DN 100

| 1. + 2. Digit<br>Product   | 3. Digit<br>Body material   | 4. Digit<br>Disc material                                 | 5. Digit<br>Seat material   | 6. Digit<br>Options   | 7. + 8. Digit<br>Connection size  |
|--|---|---|---|-----------------------|---|
| <b>WA</b> =<br>Butterfly valve<br>Wafer type<br><b>WM</b> =<br>Butterfly valve<br>LUG-type | <b>3</b> = Stainl. steel 1.4408<br>(Art. WA + WM)<br><b>5</b> = GG-25<br>(Art. WA)<br>GGG-40<br>(Art. WM +<br>WA DN200+DN300) | <b>3</b> = Stainless steel<br>1.4408<br><b>5</b> = GGG-40 | <b>2</b> = NBR<br><b>3</b> = FKM<br>( $p_{max.} = 6 \text{ bar}$ )<br><b>4</b> = EPDM | <b>0</b> = no options | <b>07</b> = DN 50<br><b>08</b> = DN 65<br><b>09</b> = DN 80<br><b>10</b> = DN 100<br><b>11</b> = DN 125<br><b>12</b> = DN 150<br><b>13</b> = DN 200<br><b>14</b> = DN 250<br><b>15</b> = DN 300<br><br>Bigger sizes on<br>request |

**Hinweis**

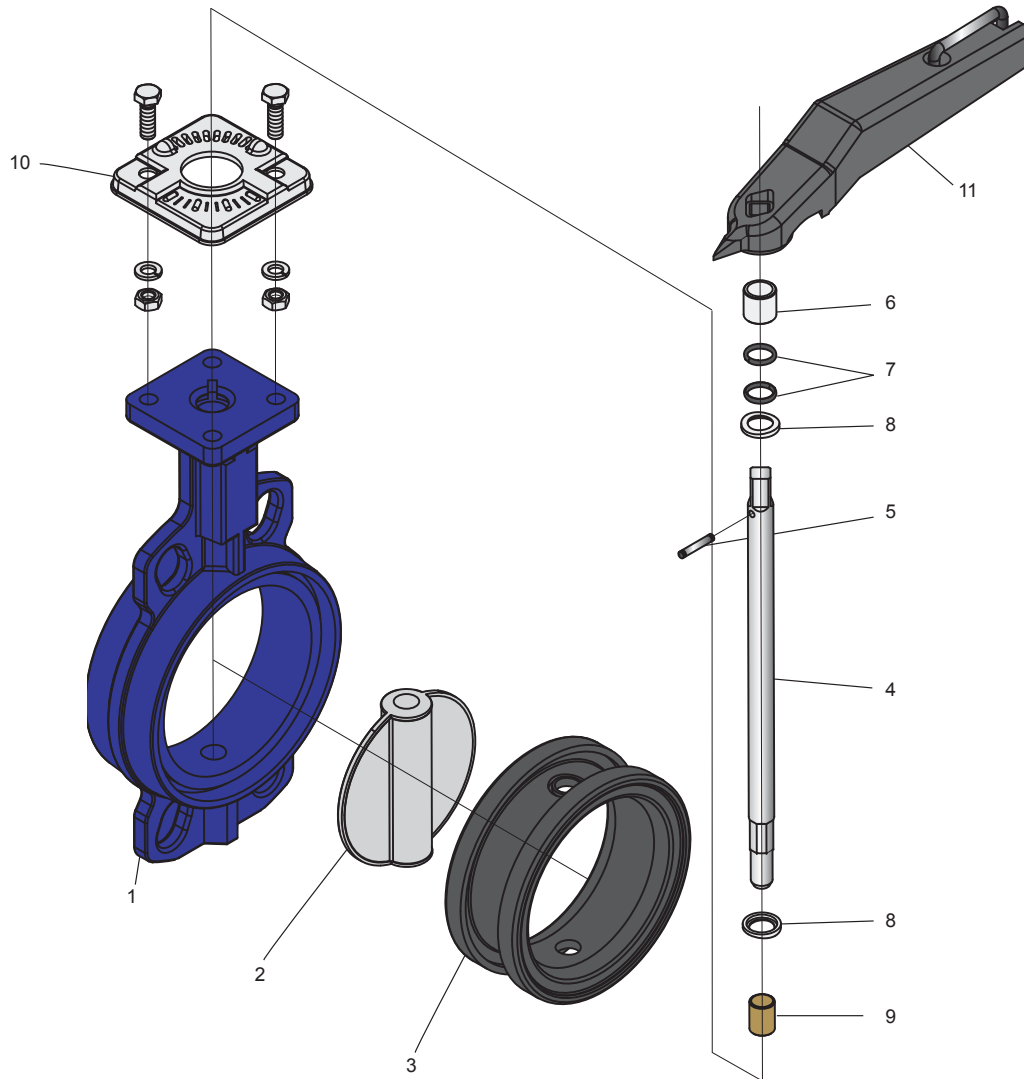
Bei den in dieser Dokumentation beschriebenen Produkten, in der von uns gelieferten Form, handelt es sich weder um Maschinen gemäß Artikel 2 Absatz a noch um unvollständige Maschinen gemäß Artikel 2 Absatz g im Sinne der Richtlinie 2006/42/EG über Maschinen.

**Advice**

The products described in this documentation in the conditions of our delivery are no machinery according to annex 2 paragraph a respectively no partly completed machinery according to annex 2 paragraph g of the directive 2006/42/EC on machinery.



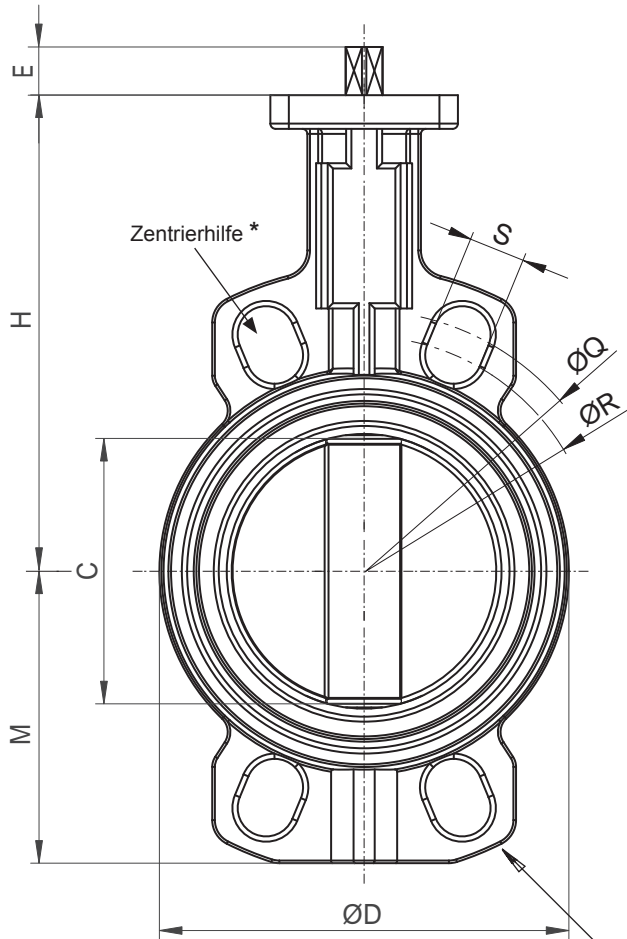
## Aufbau / Construction



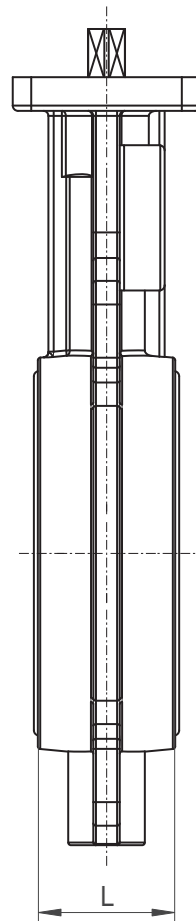
| Pos. | Bezeichnung      | / Description  | Material  | / Material  |
|------|------------------|----------------|---|---|
| 1    | Gehäuse          | Body           | GG-25 (Art. WA)<br>GGG-40 (Art. WM + WA DN200 + DN300)<br>Edelstahl 1.4408 (Art. WA + WM) | GG-25 (Art. WA)<br>GGG-40 (Art. WM + WA DN200 + DN300)<br>stainless steel CF8M (Art. WA + WM) |
| 2    | Scheibe          | Disc           | GGG-40<br>• Rilsan® Polyamid 11 beschichtet   | GGG-40<br>• Rilsan® Polyamide 11 coated   |
| 3    | Sitz             | Seat           | Edelstahl 1.4408<br>NBR<br>EPDM<br>FKM  | stainless steel CF8M<br>NBR<br>EPDM<br>FKM  |
| 4    | Spindel          | Stem           | Edelstahl   | stainless steel   |
| 5    | Stift            | Pin            | Edelstahl   | stainless steel   |
| 6    | Buchse           | Bush           | POM   | POM   |
| 7    | O- Ring          | O- ring        | NBR   | NBR   |
| 8    | Verstärkungsring | Back up ring   | Kunststoff  | plastic   |
| 9    | Buchse           | Bush           | Rotguss   | bronze  |
| 10   | Rastscheibe      | Snap- in- disc | Stahl   | steel   |
| 11   | Handhebel        | Handle         | Guss  | cast iron   |



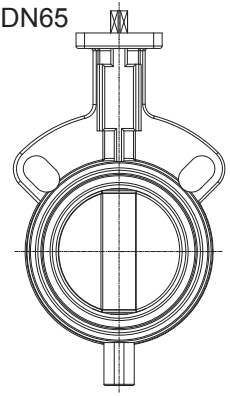
**Abmessungen Art. WA**  
**Dimensions Art. WA**



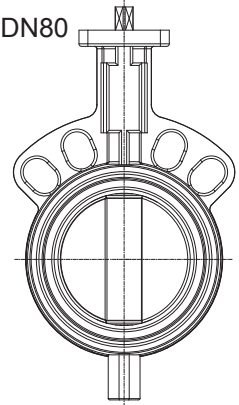
ab DN100 \*



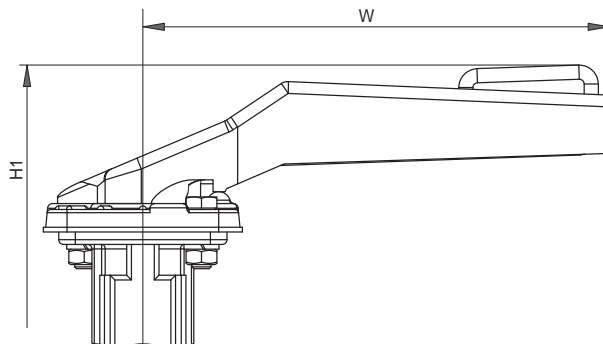
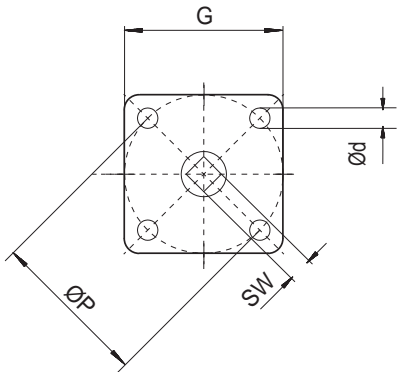
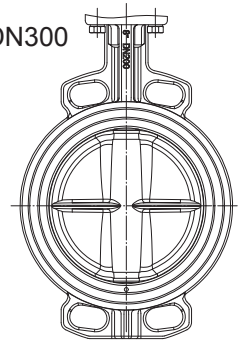
\* DN40 - DN65



\* DN80



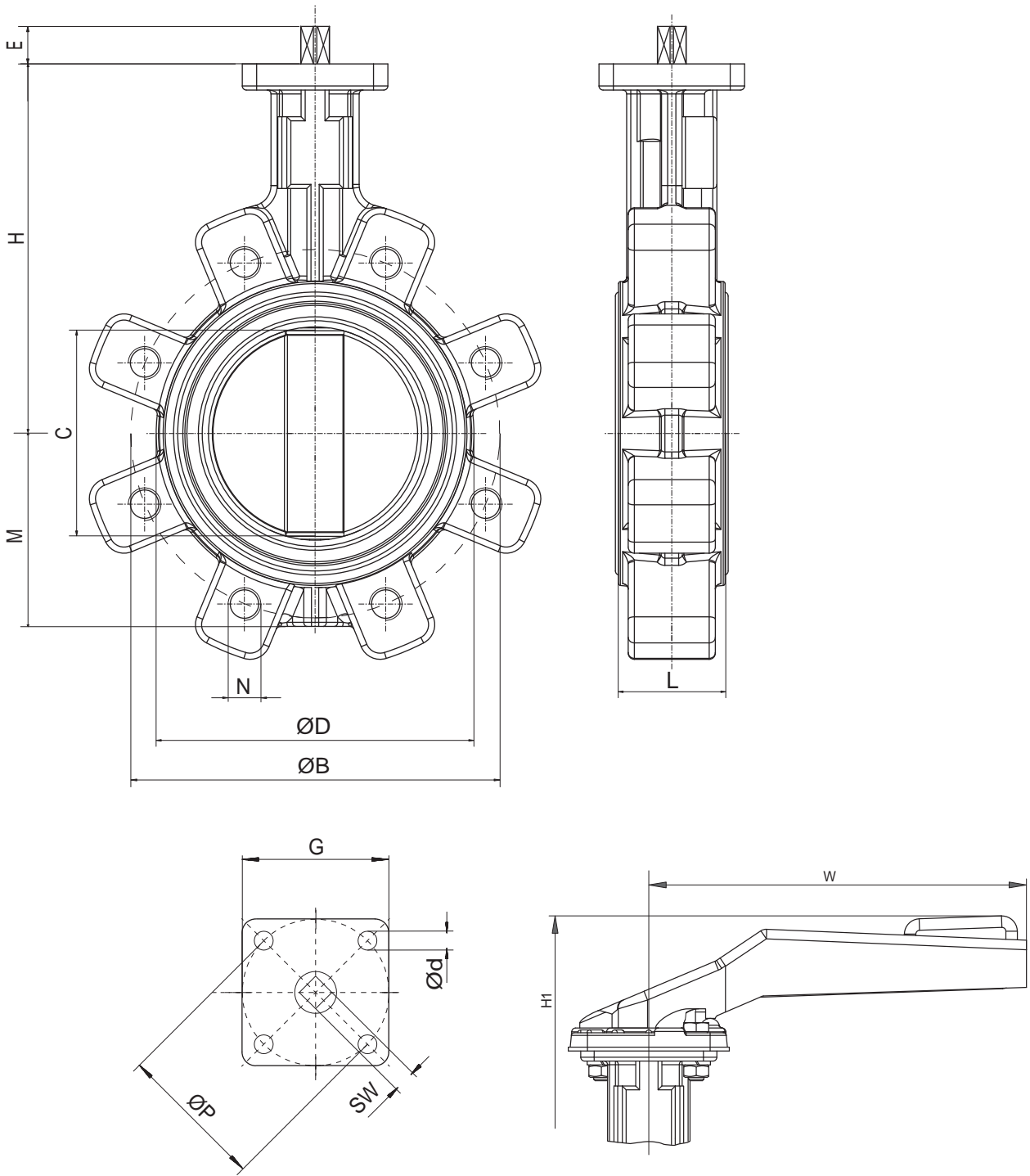
\* DN200 - DN300



| DN  | C   | L  | H   | M   | H1  | E  | ØD  | □G  | ØP  | ØQ    | ØR  | S  | Ød | SW | W   | kg*  |
|-----|-----|----|-----|-----|-----|----|-----|-----|-----|-------|-----|----|----|----|-----|------|
| 50  | 50  | 43 | 143 | 65  | 204 | 19 | 96  | 70  | F07 | 124   | 114 | 23 | 10 | 11 | 200 | 3,0  |
| 65  | 65  | 46 | 155 | 71  | 216 | 19 | 110 | 70  | F07 | 127   | 145 | 23 | 10 | 11 | 200 | 3,8  |
| 80  | 80  | 46 | 162 | 77  | 223 | 19 | 124 | 70  | F07 | 159   | 150 | 23 | 10 | 11 | 200 | 4,0  |
| 100 | 91  | 52 | 181 | 107 | 242 | 19 | 148 | 70  | F07 | 190,6 | 175 | 23 | 10 | 11 | 200 | 5,2  |
| 125 | 115 | 56 | 197 | 122 | 258 | 19 | 180 | 70  | F07 | 216   | 210 | 27 | 10 | 14 | 250 | 7,3  |
| 150 | 140 | 56 | 210 | 140 | 271 | 19 | 208 | 70  | F07 | 242   | 235 | 24 | 10 | 14 | 250 | 8,2  |
| 200 | 186 | 60 | 240 | 165 | 308 | 24 | 259 | 100 | F10 | 298,5 | 290 | 27 | 12 | 17 | 355 | 13,5 |
| 250 | 239 | 68 | 286 | 201 | 354 | 24 | 320 | 100 | F10 | 362   | 350 | 27 | 12 | 19 | 355 | 21,2 |
| 300 | 288 | 78 | 309 | 234 | 377 | 24 | 370 | 100 | F10 | 431,8 | 400 | 29 | 12 | 22 | 355 | 32,5 |



**Abmessungen Art. WM**  
**Dimensions Art. WM**



| DN  | C   | L  | H   | M   | H1  | E  | □G  | ØP  | Ød | ØD  | SW | PN 16 |    | W   | kg  |      |
|-----|-----|----|-----|-----|-----|----|-----|-----|----|-----|----|-------|----|-----|-----|------|
|     |     |    |     |     |     |    |     |     |    |     |    | N     | n  |     |     | ØB   |
| 50  | 57  | 43 | 143 | 65  | 204 | 19 | 70  | F07 | 10 | 96  | 11 | M16   | 4  | 125 | 200 | 3,4  |
| 65* | 70  | 46 | 155 | 71  | 216 | 19 | 70  | F07 | 10 | 110 | 11 | M16   | 4  | 145 | 200 | 4,0  |
| 80  | 82  | 46 | 162 | 77  | 223 | 19 | 70  | F07 | 10 | 124 | 11 | M16   | 8  | 160 | 200 | 4,5  |
| 100 | 102 | 52 | 181 | 89  | 242 | 19 | 70  | F07 | 10 | 148 | 11 | M16   | 8  | 180 | 200 | 7,6  |
| 125 | 126 | 56 | 197 | 112 | 258 | 19 | 70  | F07 | 10 | 180 | 14 | M16   | 8  | 210 | 250 | 9,5  |
| 150 | 148 | 56 | 210 | 123 | 271 | 19 | 70  | F07 | 10 | 208 | 14 | M20   | 8  | 240 | 250 | 10,4 |
| 200 | 193 | 60 | 240 | 150 | 308 | 24 | 100 | F10 | 12 | 259 | 17 | M20   | 12 | 295 | 355 | 17,5 |
| 250 | 244 | 68 | 286 | 179 | 354 | 24 | 100 | F10 | 12 | 320 | 19 | M24   | 12 | 355 | 355 | 26,5 |
| 300 | 294 | 78 | 309 | 216 | 377 | 24 | 100 | F10 | 12 | 370 | 22 | M24   | 12 | 410 | 355 | 43,5 |

\* Flansche PN16 - DN65 werden in 4-Loch-Ausführung geliefert!  
 Flanges PN16 - DN65 will be delivered in 4-hole execution!

