

Technische Daten

BAUFORM

1-teilige kompakte Körperkonstruktion mit angeschweißtem Flansch, reduzierter Durchgang, nicht überschneidungsfrei, ab DN40 als Doppelflanschausführung.

BETÄTIGUNG

Direktgesteuert über Elektromotor mit nachgeschaltetem Untersetzungsgetriebe.

ZUSATZAUSSTATTUNG

2 zusätzliche Endschalter, Überlastschutz, Heizung gegen Kondenswasser, optische Stellungsanzeige und Handnotbetätigung.

ANSCHLUSS

Flansch DN 15 - DN 100.

Kugelhahngehäuse: Flansch PN 16 bemessen und mit Gewindebohrungen versehen.

Mittelflansch: Flansch PN 16 bemessen und mit Durchgangsbohrungen versehen.

Flansche PN16 - DN65 werden in 4-Loch-Ausführung geliefert!

BETRIEBSDRUCK

Großvakuum bis 16 bar (bis +80°C):

Bei Betriebstemperaturen über +80°C siehe Druck-Temperatur-Diagramm.

Achtung: Druckbeaufschlagung nur über Mittelflansch.

TEMPERATUR

-20°C bis max. +160°C

UMGEBUNGSTEMPERATUR

-20°C bis max. +70°C

WERKSTOFFE

Edelstahlausführung:

Gehäuse: Edelstahl 1.4408/01

Kugel: Edelstahl 1.4401

Kugeldichtung: PTFE

Spindeldichtung: PTFE / FKM

Stahlausführung:

Gehäuse: Stahl C22

Kugel: Edelstahl 1.4301

Kugeldichtung: PTFE

Spindeldichtung: PTFE / FKM

ANSCHLUßSPANNUNG

24V DC

230V 50Hz ±10%

400V 3AC

SCHUTZART

IP 67

ZUSATZAUSSTATTUNG

Potentiometer,
Stellungsgeber,
Stellungsregler.

Weitere technische Daten siehe Typenblatt Kugelhahn (Art. VT) und Antrieb (Art. NE)

Alle Angaben sind freibleibend und unverbindlich!

Specification

DESIGN

Wafer-type ball valve with welded flange, reduced bore, not overlap free, from size DN 40 with double-flanged design.

OPERATION

Direct controlled with secondary reducing gear.

OPTIONS

2 additional limit switches, with overload protection, heating device against condensations water, optical position indicator and manual override.

CONNECTION

Flange DN 15 - DN 100.

Valve body: Flange dimensions and threaded holes according to PN 16.

Middle flange: Flange dimensions and bores according to PN 16.

Flanges PN16 - DN65 will be delivered in 4-hole execution!

PRESSURE RANGE

Almost vacuum up to 16 bar (max. +80°C). For higher temperatures please refer to the Pressure-Temperature-Diagram.

Attention: Pressure discharge only from the middle flange.

TEMPERATURE RANGE

-20°C up to +160°C

AMBIENT TEMPERATURE

-20°C up to +70°C

MATERIALS

Stainless steel version:

Body: Stainless steel 1.4408/01

Ball: Stainless steel 1.4401

Ball seal: PTFE

Spindle seal: PTFE / FKM

Carbon steel version:

Body: Carbon steel C22 (ASTM 105)

Ball: Stainless steel 1.4301

Ball seal: PTFE

Spindle seal: PTFE / FKM

STANDARD VOLTAGES

24V DC

230V 50Hz ±10%

400V 3AC

PROTECTION

IP 67

OPTIONS

potentiometer,
position indicator,
position controller.

Further specifications refer to data-sheets of ball valve (Art. VT) / actuator (Art. NE)

The above information is intended for guidance only and the company reserves the right to change any data herein without prior notice!

Artikel:
VT-NE

3-Wege Kugelhahn
mit elektrischem
Schwenkantrieb
PN 16

Stahl
Edelstahl



Type:
VT-NE

3-way
Wafer-type Ball valve
with electric actuator
PN16

Carbon steel
Stainless steel



Artikel- u. Bestellangaben: z.B. VT311407-NE054100

= 3-Wege Kompakt Kugelhahn, Edelstahl / PTFE, L-Bohrung, DN50, mit elektrischem Antrieb NE05, 230V 50Hz, 2 zus. Endschalter

Kugelhahn:

1.+ 2. Stelle Produkt	3.+ 4. Stelle Werkstoffe Gehäuse / Dichtung / Kugel	5. Stelle Betätigung	6. Stelle Kugelbohrung	7.+ 8. Stelle Anschlußgröße
VT = 3-Wege Kompakt Kugelhahn, reduzierter Durchgang	31 = Edelstahl / PTFE / Edelstahl 45 = Stahl / PTFE / Edelstahl	1 = elektrischer Schwenkantrieb	4 = L-Kugelbohrung 5 = T-Kugelbohrung	02 = DN 15 03 = DN 20 04 = DN 25 05 = DN 32 06 = DN 40 07 = DN 50 08 = DN 65 09 = DN 80 10 = DN 100

Antrieb:

9. - 11. Stelle Produkt	12. + 13. Stelle Antriebstyp	14. Stelle Anschlußspannung	15. - 17. Stelle	18. - 21. Stelle Zusatzausstattung
-NE = Elektrischer Schwenkantrieb	05 = NE05 09 = NE09 15 = NE15	2 = 24V DC 4 = 230V 50Hz 5 = 400V 3AC	100 = Standard 2 zusätzliche Endlagenschalter (ALS)	/PIU = Potentiometer /PCU = Stellungsregler /CPT = Stellungsgeber /RBP = Batterie-Set

Ordering example: e.g. VT311407-NE054100

= 3-way ball-valve, stainless steel / PTFE, L-configuration, DN50, with actuator NE05, 230V 50Hz, 2 additional limit switches

Ball-valve:

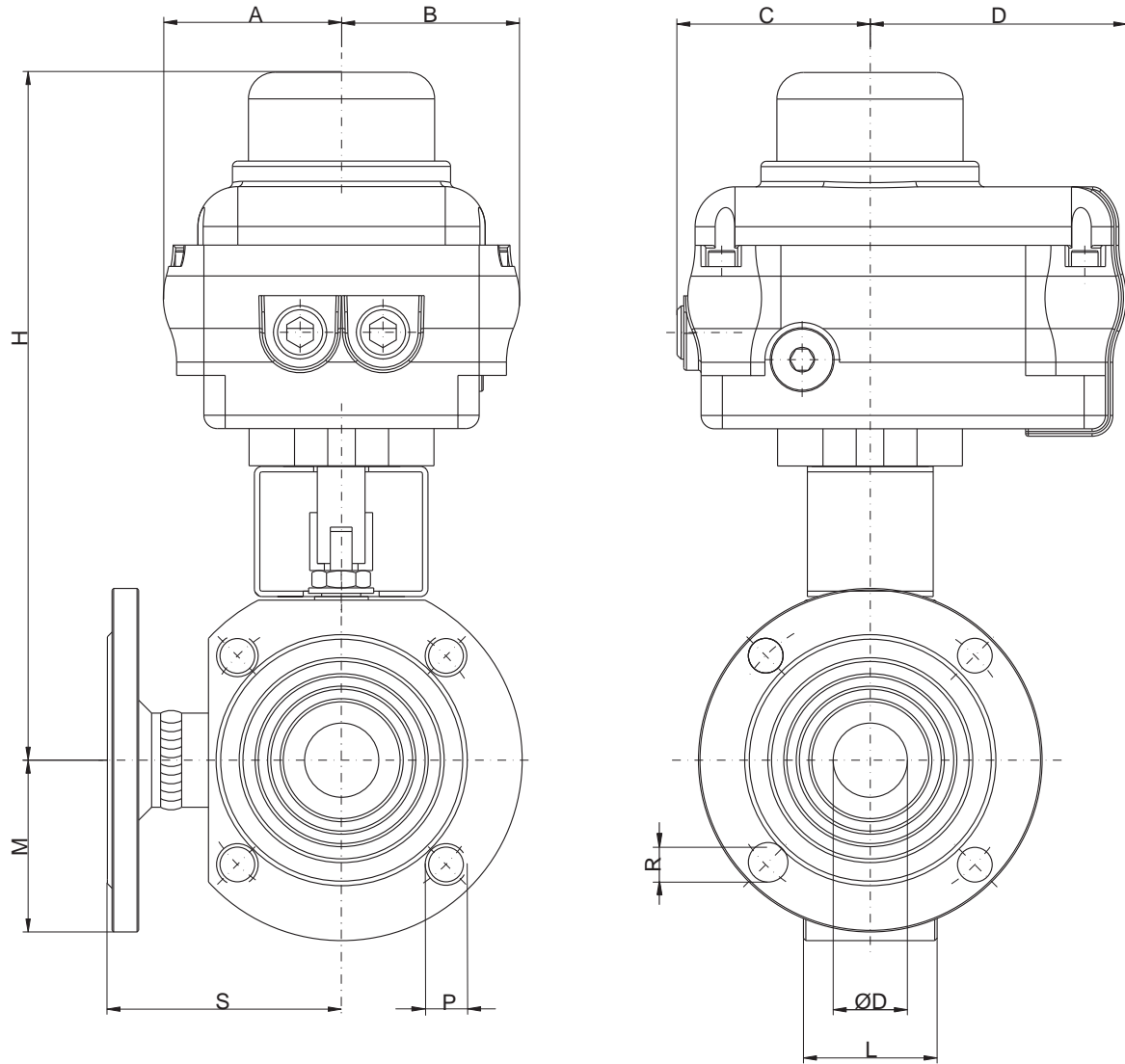
1.+ 2. Digit Product	3.+ 4. Digit Material Body / seal / ball	5. Digit Operation	6. Digit Configuration	7.+ 8. Digit Connecting size
VT = 3-way wafer-type Ball valve, reduced bore	31 = Stainless steel / PTFE / Stainless steel 45 = Carbon steel / PTFE / Carbon steel	1 = electric actuator	4 = L-configuration 5 = T-configuration	02 = DN 15 03 = DN 20 04 = DN 25 05 = DN 32 06 = DN 40 07 = DN 50 08 = DN 65 09 = DN 80 10 = DN 100

Actuator:

9. - 11. Digit Product	12.+ 13. Digit Type	14. Digit Atanded voltages	15. - 17. Digit	18. - 21. Digit Options
-NE = Electric actuator	05 = NE05 09 = NE09 15 = NE15	2 = 24V DC 4 = 230V 50Hz 5 = 400V 3AC	100 = Standard 2 additional limit switches (ALS)	/PIU = Potentiometer /PCU = Position Controller /CPT = Position Indicator /RBP = Battery Pack



Abmessungen / Dimension



DN	NE	ØD	L	S	M	H	P	R	A	B	C	D	PN	kg
15	05	10	40	76	44,5	220	4xM12	4x14	66	66	72	96	16	5,1
20	05	15	40	82	49,5	224	4xM12	4x14	66	66	72	96	16	5,7
25	05	20	46	86	54,5	229	4xM12	4x14	66	66	72	96	16	6,7
32	05	25	58	100	65	237	4xM16	4x18	66	66	72	96	16	9,1
40	05	32	71	105	70	242	4xM16	4x18	66	66	72	96	16	11,4
50	05	40	82	115	80	268	4xM16	4x18	66	66	72	96	16	15,1
65*	09	50,2	106	125	90	410	4xM16	4x18	56	175	113	68	16	30,5
80	15	64	122	150	100	418	8xM16	8x18	77	184	139	85	16	35,3
100	15	76	152	159	110	435	8xM16	8x18	77	184	139	85	16	49,5

* Flansche PN16 - DN65 werden in 4-Loch-Ausführung geliefert!
Flanges PN16 - DN65 will be delivered in 4-hole execution!

EU-Herstellererklärung / EU-Declaration by the manufacturer

im Sinne der EU-Maschinenrichtlinie 98/37/EG (früher 89/392/EWG, Anhang II B)
Hiermit erklären wir, dass die Kugelhähne unter Anwendung nachfolgender harmonisierter Normen entwickelt und konstruiert wurden:

EN ISO 12100: 2004	Sicherheit von Maschinen
EN 983: 1996	Fluidtechnische Anlagen - Pneumatik
EN 60204-1: 1992	Elektrische Ausrüstung von Maschinen

Hinweis
Die Kugelhähne sind zum Einbau in eine Maschine bestimmt. Deren Inbetriebnahme ist solange untersagt, bis festgestellt wurde, dass die Gesamtmaschine der EU-Richtlinie entspricht, as defined by Machinery Directive 98/37/EC (former 89/392/EWG, Annex II B),

we herewith declare that the ball valves have been developed and designed by applying the following harmonised standards:

EN ISO 12100: 2004	Safety of machinery
EN 983: 1996	Safety requirements for fluid power systems and components - Pneumatics
EN 60204-1: 1992	Electrical equipment of machinery

Advice
These ball valves are intended to be incorporated into machinery compounds. Putting into operation of the machinery is not allowed until such time as the entire machinery is proving to comply completely with the EU Directive.