



Qualität von Anfang an.

Technische Daten

BAUART

Einteilige Körperkonstruktion, mit vollem zylindrischen Durchgang.

BETÄTIGUNG

Direktgesteuert über Elektromotor mit nachgeschaltetem Untersetzungsgetriebe.

ANSCHLUß

Flansch DN 25 bis DN 50
PN 16 bemessen und mit Gewindebohrungen versehen. Flansche PN16 - DN65 werden in 4-Loch-Ausführung geliefert!
Baulänge nach DIN 3202-F4.

BETRIEBSDRUCK

Großvakuum bis 16 bar (bis 80°C).

MEDIUMTEMPERATUR

-20°C bis max. +120°C
(bis +160°C auf Anfrage)

UMGEBUNGSTEMPERATUR

-20°C bis +70°C

EINBAUWEISE

In jeder Lage, bevorzugt einzubauen mit stehendem Elektromotor.

WERKSTOFFE

Kugelhahn:

Gehäuse: Grauguß (GG-25)
Kugel: Ms.-hartverchromt
Kugeldichtung: PTFE
Spindeldichtung: PTFE + NBR
Antrieb:
Gehäuse: Stahl, Aluminium Legierung
Bronze
Polyester beschichtet

ANSCHLUßSPANNUNG

24V DC
230V 50Hz ± 10%
400V 3AC

SCHUTZART

IP 67

AUSSTATTUNG (OPTIONEN)

Potentiometer
Positionsrückmeldung
Stellungsregler

Weitere technische Daten siehe Typenblatt Kugelhahn (Art. VO) und Antrieb (Art. NE)

Alle Angaben sind freibleibend und unverbindlich!

Specification

DESIGN

Body consists of 1 part , full cylindric bore.

OPERATION

Direct controlled with secondary reducing gear.

CONNECTION

Flange DN 25 up to DN 50
Flange-dimensions and drilling holes acc. PN 16. Flanges PN16 - DN65 will be delivered in 4-hole execution!
Face-to-face dimension according to DIN 3202-F4.

PRESSURE RANGE

Almost vacuum up to 16 bar (up to 80°C).

TEMPERATURE RANGE

-20°C up to +120°C
(up to + 160°C on request)

TEMPERATURE OF THE ENVIRONMENT

-20°C up to +70°C

INSTALLATION

As desired, vertical preferred.

MATERIALS

Ball Valve:

Body: Grey cast iron (GG-25)
Ball: Brass (chrome-plated)
Ball seal: PTFE
Spindle seal: PTFE + NBR

Actuator:

body: Carbon steel, Aluminium alloy,
Bronze
polyester coated

STANDARD VOLTAGES

24V DC
230V 50Hz ± 10%
400V 3AC

PROTECTION

IP 67

EQUIPMENT (OPTIONS)

Potentiometer
Position Indicator
Position Controller

Further specifications refer to data-sheets of ball valve (Art. VO) and actuator (Art. NE).

The above information is intended for guidance only and the company reserves the right to change any data herein without prior notice!

Artikel:
VO-NE

2-Wege Kugelhahn
mit elektrischem
Schwenkantrieb
PN 16

Grauguß



Type:
VO-NE

2-way ball valve
with electric
actuator
PN 16

Grey cast iron

Artikel- u. Bestellangaben: z.B. **VO561007-NE054100**

= GG - Flansch-Kugelhahn, DN 50, Kugel Ms.-hartverchromt, mit elektrischem Schwenkantrieb NE, 230V 50Hz, mit 2 zusätzl. Endlagenschaltern
Kugelhahn:

1.+ 2. Stelle Produkt	3.+ 4. Stelle Werkstoffe Gehäuse /Dichtung /Kugel	5. Stelle Betätigung	6. Stelle Zusatzausstattung	7.+ 8. Stelle Anschlußgröße
VO= Flansch-Kugelhahn, voller Durchgang	56 = GG-25 / PTFE / Ms.-hartverchromt	1 = ohne	0 = ohne	04 = DN 25 05 = DN 32 06 = DN 40 07 = DN 50 08 = DN 65 09 = DN 80 10 = DN 100 11 = DN 125 12 = DN 150 13 = DN 200

Antrieb:

9. - 11. Stelle Produkt	12. + 13. Stelle Antriebstyp	14. Stelle Anschlußspannung	15. - 17. Stelle	18. - 21. Stelle Zusatzausstattung
-NE = Elektrischer Schwenk- antrieb	05 = NE05 09 = NE09 15 = NE15 38 = NE38 80 = NE80	2 = 24V DC 4 = 230V 50Hz 5 = 400V 3AC	100 = Standard 2 zusätzliche Endlagenschalter (ALS)	/PIU = Potentiometer /PCU = Stellungsregler /CPT = Stellungsgeber /RBP = Batterie-Set

Ordering example: e.g. **VO561007-NE054100**

= GG - ball valve, DN50, ball brass (chrome-plated) with electric actuator NE, 230V 50Hz, with 2 additional limit switches

Ball valve:

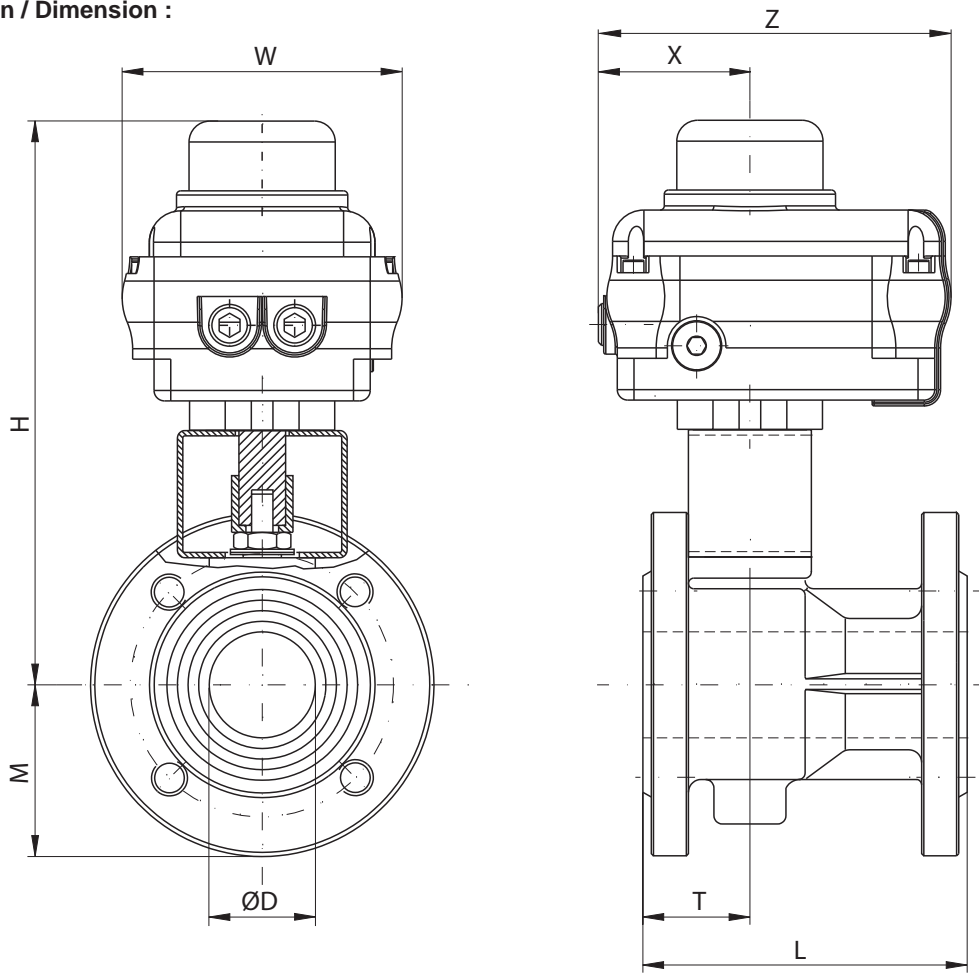
1.+ 2. Digit Product	3.+ 4. Digit Material Body / seal / ball	5. Digit Operation	6. Digit Options	7.+ 8. Digit Connecting size
VO = Ball-valve, full cylindric bore	56 = GG-25 / PTFE / Brass (chrome- plated)	1 = without	0 = no options	04 = DN 25 05 = DN 32 06 = DN 40 07 = DN 50 08 = DN 65 09 = DN 80 10 = DN 100 11 = DN 125 12 = DN 150 13 = DN 200

Actuator:

9. - 11. Digit Product	12.+ 13. Digit Type	14. Digit Atanded voltages	15. - 17. Digit	18. - 21. Digit Options
-NE = Electric actuator	05 = NE05 09 = NE09 15 = NE15 38 = NE38 80 = NE80	2 = 24V DC 4 = 230V 50Hz 5 = 400V 3AC	100 = Standard 2 additional limit switches (ALS)	/PIU = Potentiometer /PCU = Position Controller /CPT = Position Indicator /RBP = Battery Pack



Abmessungen / Dimension :



DN	NE	ØD	L	M	H	T	W	Z	X
[mm]	[Typ]	[mm]	[mm]	[mm]	[mm]	[mm]	[mm]	[mm]	[mm]
25	05	25	125	57,5	246,5	42	132	168	72
32	05	32	130	70,0	254,5	47	132	168	72
40	05	40	140	75,0	285,5	49	132	168	72
50	05	50	150	82,5	291,5	52	132	168	72
65*	09	65	170	92,5	430,5	65	231	181	113
80	09	80	180	100,0	442,0	66	231	181	113
100	15	100	190	110,0	457,5	89	261	224	139
125	15	125	200	125,0	480,0	100	261	224	139
150	38	150	210	142,5	565,5	105	285	258	159
200	80	200	400	170,0	648,5	200	325	307	191

* Flansche PN16 - DN65 werden in 4-Loch-Ausführung geliefert!
Flanges PN16 - DN65 will be delivered in 4-hole execution!

Beachten !!! Attention !!!

Antriebsauslegung für Standardanwendung der Kugelhähne, für saubere und selbstschmierende Medien.
Above mentioned actuators are for standard applications of the ball-valves, for clean and self-lubricating media.

Advice

The products descript in this documentation in the conditions of our delivery are partly completed machinery according to annex 2 paragraph g of the directive 2006/42/EC on machinery, which must not be put into service until the final machinery into which it is to be incorporated has been declared in conformity with the provisions of the Directive 2006/42/EC on machinery, where appropriate.

Please take notice to the Declaration of incorporation and the assembly instruction.

Dok-Nr.: KAT-VN-NE - 3/3 - 07.12.2010 - Änderung: Option IP67 bei NE05 entfällt

Hinweis

Bei den in dieser Dokumentation beschriebenen Produkten, in der von uns gelieferten Form handelt es sich um unvollständige Maschinen gemäß Artikel 2 Absatz g im Sinne der Richtlinie 2006/42/EG über Maschinen, deren Inbetriebnahme solange untersagt ist, bis festgestellt wurde, dass die Maschinen, in die die unvollständige Maschinen eingebaut wurden, den Bestimmungen der Richtlinie 2006/42/EG über Maschinen entspricht.

Beachten Sie hierzu auch die Einbauerklärung und die Einbauanleitung.

