



Qualität von Anfang an.

## Technische Daten

### BAUFORM

Einteilige Körperkonstruktion (DN50 ... DN125), mit reduziertem Durchgang,

### BETÄTIGUNG

90°-Drehung des Handhebels.  
(Um jeweils 180° gegen die Spindel versetzbar.)

### ANSCHLUSS

Flansch DN50 ... DN125.  
(PN16 bemessen und mit Gewindebohrungen versehen.)  
Flansche DN65 werden in 4-Loch-Ausführung geliefert!  
Baulänge nach DIN 3202-F4/5.

### BETRIEBSDRUCK

Großvakuum bis PN16 (Bis 80°C).  
Für Betriebstemperaturen über +80°C siehe Druck-Temperatur-Diagramm.

### TEMPERATUR

-20°C ... +120°C (bis 160°C auf Anfrage).

### WERKSTOFFE

Gehäuse:	GGG-40
Kugel:	Messing-hartverchromt
Kugeldichtung:	PTFE
Spindeldichtung:	PTFE / NBR
Handhebel:	Stahl verzinkt (kunststoffummantelt)

Alle Angaben sind freibleibend und unverbindlich!

## Specification

### DESIGN

Body consists of 1 parts (DN50 ... DN125), reduced bore.

### OPERATION

Rotation of the handle through 90°. (Handle is reversible through 180°.)

### CONNECTION

Flange DN50 ... DN125.  
(Flange-dimensions according to PN16, threaded holes.)  
Flanges DN65 will be delivered in 4-hole execution!  
Face-to-face dimension according to DIN 3202-F4/5.

### PRESSURE RANGE

Almost vacuum up to PN16 (Up to 80°C).  
For higher temperatures please refer to the Pressure-Temperature-Diagram.

### TEMPERATURE RANGE

-20°C ... +120°C (up to 160°C on request)

### MATERIALS

Body:	Ductile iron (GGG-40)
Ball:	Brass (chrome-plated)
Ball seal:	PTFE
Spindle seal:	PTFE / NBR
Handle:	Carbon Steel (zinc-plated) (plastic-coated)

The above information is intended for guidance only and the company reserves the right to change any data herein without prior notice!

Artikel:  
**VO**

2-Wege Kugelhahn  
reduziertem Durchgang  
PN16  
GGG-40

**DIN-DVGW**

DVGW-Nr.: 93.01e941



Type:  
**VO**

2-way ball valve  
reduced bore  
PN 16  
GGG-40

**DIN-DVGW**

DVGW-Nr.: 93.01e941



**Artikel- u. Bestellangaben: z.B. VO 561607**

= Kugelhahn, GGG-40/ PTFE-FKM/ Ms-hartverchromt, Handhebel, Ausführung DVGW, DN50

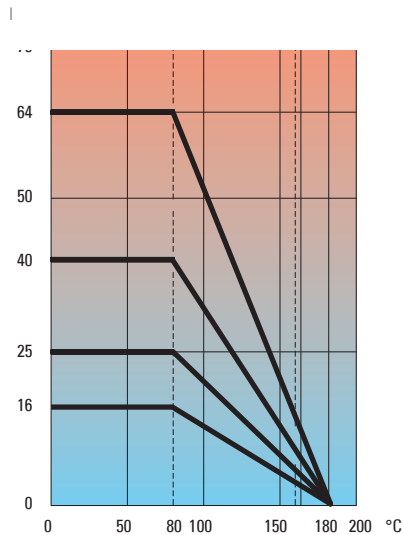
1.+ 2. Stelle Produkt	3.+ 4. Stelle Werkstoffe Gehäuse/ Dichtung/ Kugel	5. Stelle Betätigung	6. Stelle Zusatz-ausstattung	7.+ 8. Stelle Anschlußgröße
<b>VO=</b> Flansch-kugelhahn, reduzierter Durch- gang	<b>56=</b> GGG-40/ PTFE / Messing (hart- verchromt)	<b>1</b> = Handhebel	<b>6</b> = DIN - DVGW	<b>07</b> = DN 50 <b>08</b> = DN 65 <b>09</b> = DN 80 <b>10</b> = DN 100 <b>11</b> = DN 125

**Ordering example: e.g. VO 561007**

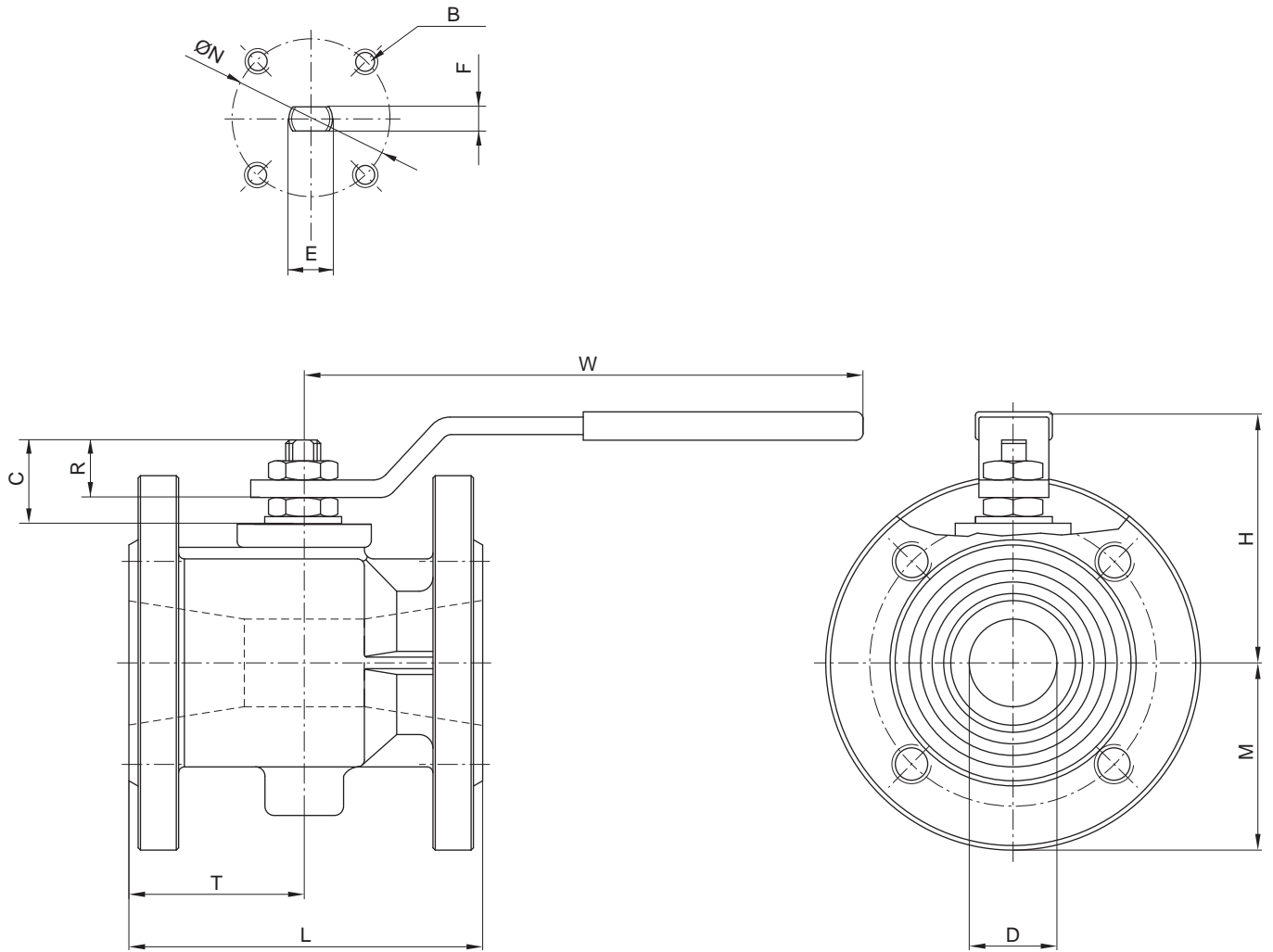
= Ball valve, GGG-40/ PTFE / Brass (chrome-plated), handle, option DVGW, DN50

1.+ 2. Digit Product	3.+ 4. Digit Material Body/ seal/ ball	5. Digit Operation	6. Digit Options	7.+ 8. Digit Connection size
<b>VO=</b> Flange-ball valve, reduced bore	<b>56=</b> GGG-40 / PTFE Brass (chromeplated)	<b>1</b> = Handle	<b>6</b> = DIN - DVGW	<b>07</b> = DN 50 <b>08</b> = DN 65 <b>09</b> = DN 80 <b>10</b> = DN 100 <b>11</b> = DN 125

**Druck - Temperatur - Diagramm  
Pressure - Temperature - Diagram**



# Abmessungen / Dimension



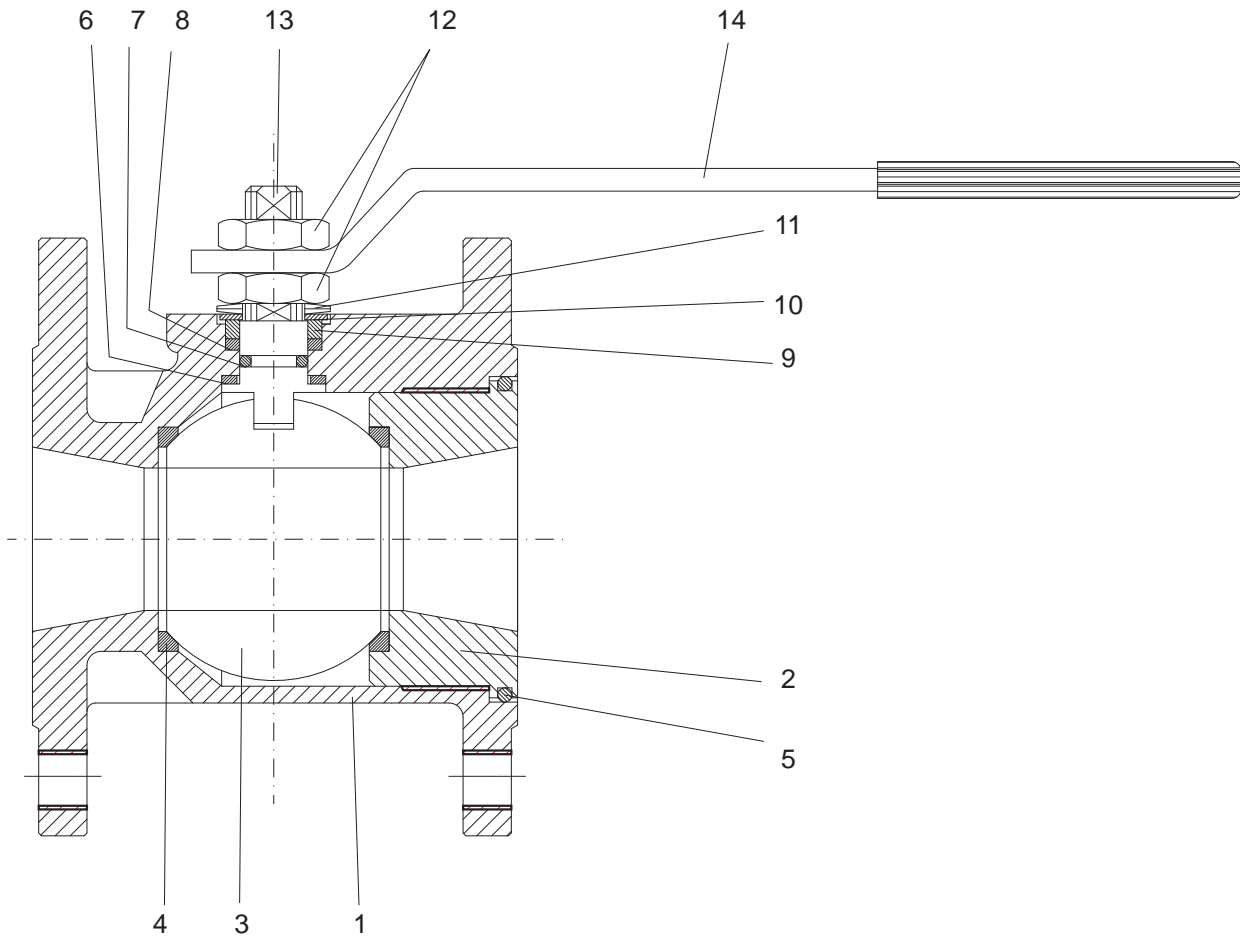
DN	D	L	H	M	W	T	C	R	ØN	E	F	B	PN	kv <sup>2</sup>	kg
50	38	150	101	82,5	250,5	75	24	12,5	50	16	10	M6	16	180	8,5
65 <sup>1</sup>	50,2	170	110	92,5	250,5	85	28	18	70	20	14	M8	16	390	10,5
80	64	180	128,5	100	321,5	90	28	18	70	20	14	M8	16	600	15
100	76	190	138	110	321,5	95	32,5	20,5	102	24	18	M10	16	750	18
125	95	200	157,5	125	381,5	100	32,5	21,5	102	24	18	M10	16	1060	26,5

Dok.-Nr.: KAT-VO-3/4 23.03.06. - Änderung: Flanschhinweis eingefügt

- 1) Flansche PN16 - DN65 werden in 4-Loch-Ausführung geliefert!  
Flanges PN16 - DN65 will be delivered in 4-hole execution!
- 2) Kv-Wert= [m<sup>3</sup>/h] / Kv-value



# Stückliste / Parts list



Pos	Bezeichnung / Discription		Material / Materials	
1	Gehäuse	Body	GGG - 40	Ductile iron (GGG - 40)
2	Anschlussende	End Connection	Stahlguss	Cast iron
3	Kugel	Ball	Messing (hartverchromt)	Brass (chrome-plated)
4	Kugeldichtung	Ball Seat	PTFE	PTFE
5	O- Ring	O- ring	Buna 75	Buna 75
6	Spindelscheibe	Thrust Washer	PTFE	PTFE
7	O- Ring	O- ring	Buna 75	Buna 75
8	Spindeldichtung	Stem Seat	PTFE / NBR	PTFE / NBR
9	Vorspannring	Packing Gland	Stahl 1.0737	Steel 1.0737
10	Anschlagscheibe	End Stop	Stahl	Steel
11	Tellerfeder	Spring Washer	Stahl	Steel
12	Mutter	Hexagon nut	Stahl	Steel
13	Spindel	Stem	Stahl 1.0737	Steel 1.0737
14	Handhebel	Handle	Stahl verzinkt	Carbon steel (zinc-plated)

## Hinweis / Advice

Bei den in dieser Dokumentation beschriebenen Produkten, in der von uns gelieferten Form, handelt es sich weder um Maschinen gemäß Artikel 2 Absatz a noch um unvollständige Maschinen gemäß Artikel 2 Absatz g im Sinne der Richtlinie 2006/42/EG über Maschinen.

The products described in this documentation in the conditions of our delivery are no machinery according to annex 2 paragraph a respectively no partly completed machinery according to annex 2 paragraph g of the directive 2006/42/EC on machinery.

