



Qualität von Anfang an.

Technische Daten

BAUFORM

3-Wege Kugelhahn mit elektrischem Schwenkantrieb, mit L- oder T-Bohrung, allseitig dichtend, nicht überschneidungsfrei, Handnotbetätigung und 2 zusätzlichen Endschaltern.

BETÄTIGUNG

Direktgesteuert über Elektromotor.

ANSCHLUß

Innengewinde 1/2" bis 1 1/2", DIN 2999.

BETRIEBSDRUCK

PN 16 bar.

MEDIUMTEMPERATUR

-20°C bis max. +120°C.

UMGEBUNGSTEMPERATUR

-10°C bis +55°C

EINBAUWEISE

Mit nach oben stehendem Elektromotor.

WERKSTOFFE

Kugelhahn:

Gehäuse: Messing-vernickelt
Kugel: Messing-verchromt
Kugeldichtung: PTFE / FKM
Spindeldichtung: PTFE / FKM

Antrieb:

Gehäuse: PA6.6 FV
Deckel: ABS

ANSCHLUSSSPANNUNG

24V AC/DC
115V AC
230V AC

EINSCHALTDAUER

30% ED

SCHUTZART

IP 65 nach EN60529

STELLZEIT(90°)

RT20: 7...13 s
RT35: 6...8 s

LEISTUNGS-AUFNAHME

RT20: 15W
RT35: 45W

Weitere technische Daten siehe Typenblatt Antrieb (Art. RT) und Kugelhahn (Art. VN)!

Alle Angaben sind freibleibend und unverbindlich!

Specification

DESIGN

3-way ball valve with electric actuator, L- or T-configuration, seals on all ports, not overlap free, manual overdrive and 2 additional limit switches.

OPERATION

Directly controlled actuator.

CONNECTION

Female thread 1/2" - 1 1/2", DIN 2999.

PRESSURE RANGE

PN 16 bar.

TEMPERATURE RANGE

-20°C up to +120°C.

TEMPERATURE OF THE ENVIRONMENT

-10°C bis +55°C

INSTALLATION

Vertical position, actuator on top of the valve.

MATERIALS

Ball Valve:

Body: Brass (nickel-plated)
Ball: Brass (chromium-plated)
Ball seal: PTFE / FKM
Spindle seal: PTFE / FKM
Actuator:
housing: Nylon GF6.6
cover: ABS

STANDARD VOLTAGES

24V AC/DC
115V AC
230V AC

DUTY CYCLE

30% ED

PROTECTION

IP 65 acc. to EN60529

OPERATION TIME(90°C)

RT20: 7...13 s
RT35: 6...8 s

POWER CONSUMPTION

RT20: 15W
RT35: 45W

Further specifications refer to data-sheet actuator (Art. RT) and ball valve (Art. VN)!

The above information is intended for guidance only and the company reserves the right to change any data herein without prior notice!

Artikel:
VN-RT

3-Wege Kugelhahn
mit elektrischem
Schwenkantrieb
PN 16

Messing



Type:
VN-RT

3-Way Ball Valve
with electric actuator

PN 16

Brass

Artikel- u. Bestellangaben: z.B. **VN111425-RT201210**

= 3-Wege Messing Kugelhahn 1" , Kugel mit L- Bohrung, mit Antrieb RT20, 24V AC, mit 2 zusätzlichen Endschaltern

Kugelhahn:

1.+ 2. Stelle Produkt	3.+ 4. Stelle Werkstoffe Gehäuse / Dichtung / Kugel	5. Stelle Betätigung	6. Stelle Kugelbohrung	7.+ 8. Stelle Anschlußgröße (nach DIN 2999)
VN = 3-Wege Kugelhahn, allseitig dichtend	11 = Messing / PTFE+FKM / Messing	1 = ohne	4 = L-Kugelbohrung 5 = T-Kugelbohrung	23 = 1/2" 24 = 3/4" 25 = 1" 26 = 1 1/4" 27 = 1 1/2"

Antrieb:

1.+ 2. Stelle Produkt	3.+ 4. Stelle Drehmoment	5. Stelle Laufzeit	6. Stelle Anschlußspannung	7. Stelle Zusatzausstattung	8. Stelle
RT = Elektrischer Schwenkantrieb	20 = 20Nm 35 = 35Nm	1 = 7 sec. / 10 sec.	1 = 24V AC 2 = 24V DC 3 = 115V AC 4 = 230V AC	1 = 2 zusätzliche Endlagenschalter	0 = Sie ist reserviert für den Aufbau auf Armaturen

Ordering example: e.g. **VN111425-RT201210**

= 3-way brass ball valve 1" , ball with L- vonfiguration, with actuator RT20, 24V AC, with 2 additional limit switches

Ball valve:

1.+ 2. Digit Product	3.+ 4. Digit Material Body / seal / ball	5. Digit Operation	6. Digit Configuration	7.+ 8. Digit Connecting size (acc. to DIN 2999)
VN = 3-way ballvalve, sealed on all ports	11 = Brass / PTFE+FKM / Brass	1 = without	4 = L-configuration 5 = T-configuration	23 = 1/2" 24 = 3/4" 25 = 1" 26 = 1 1/4" 27 = 1 1/2"

Actuator:

1.+ 2. Digit Product	3.+ 4. Digit Torque	5. Digit Operating time	6. Digit Standard Voltages	7. Digit Options	8. Digit
RT = Electric actuator	20 = 20Nm 20 = 35Nm	1 = 7 sec. / 10 sec.	1 = 24V AC 2 = 24V DC 3 = 115V AC 4 = 230V AC	1 = 2 dditional limit switches	0 = reserved for mounting on valves

**Schaltmöglichkeiten bei 3-Wege-Kugelhähnen/
Operating possibilities for 3-way-ball valves**

	T-Bohrung/ T-configuration				L-Bohrung/ L-configuration		
	1	2	3	4	5	6	7
Stellung 0°/ 0°-position							
Stellung 90°/ 90°-position							

Die Schaltung des Kugelhahnes erfolgt durch eine 90°-Drehung des Antriebes.
(Antrieb 180° und 3 Schaltstellungen 0°-90°-180° auf Anfrage.)

Wenn von Ihnen nichts anderes angegeben wird, bauen wir bei den angetriebenen Kugelhähnen Stellung 1 oder 5 auf.

The ball valve is operated by 90°-rotation of the actuator. (Actuator 180° and 3 configurations 0°- 90°-180° on request.)

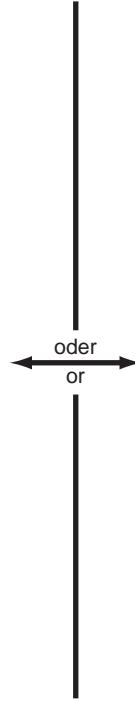
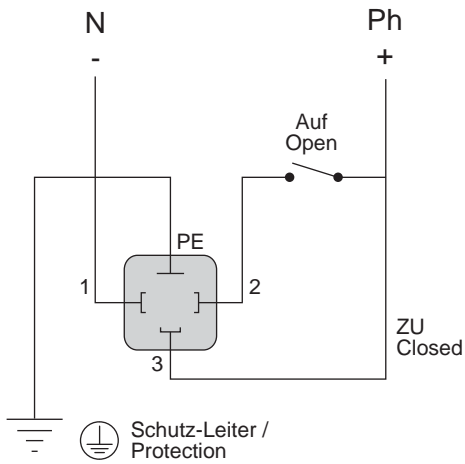
If not mentioned in your order, we mount configuration 1 or 5 to the actuated ball-valves.



- FCO: Endlagenschalter 'AUF' / limit switch 'OPEB'
- FCF: Endlagenschalter 'ZU' / limit switch 'CLOSE'
- FC1: zus. Endlagenschalter 'AUF' / add. limit switch 'OPEN' (4V ... 250V AC/DC max. 5A)
- FC2: zus. Endlagenschalter 'ZU' / add. limit switch 'CLOSE' (4V ... 250V AC/DC max. 5A)

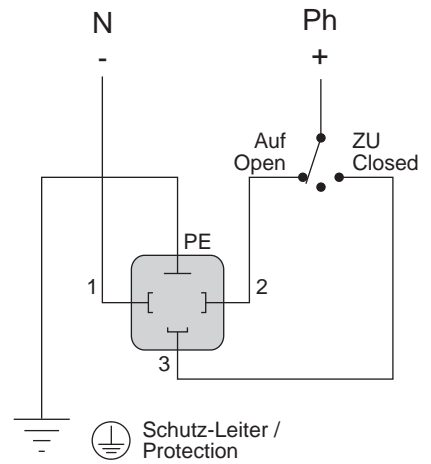
AUF-ZU Regelung
OPEN-CLOSE control

24V DC, 24V AC
 110V ... 240V 50/60Hz
 100V ... 350V DC



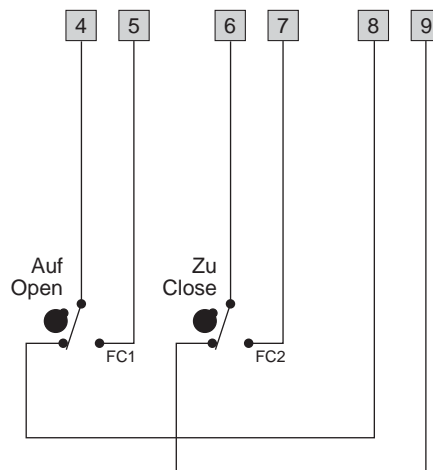
3-Punkt Regelung
3-point control

24V DC, 24V AC
 110V ... 240V 50/60Hz
 100V ... 350V DC



Zusätzliche Endschalter
Aux. limit switches

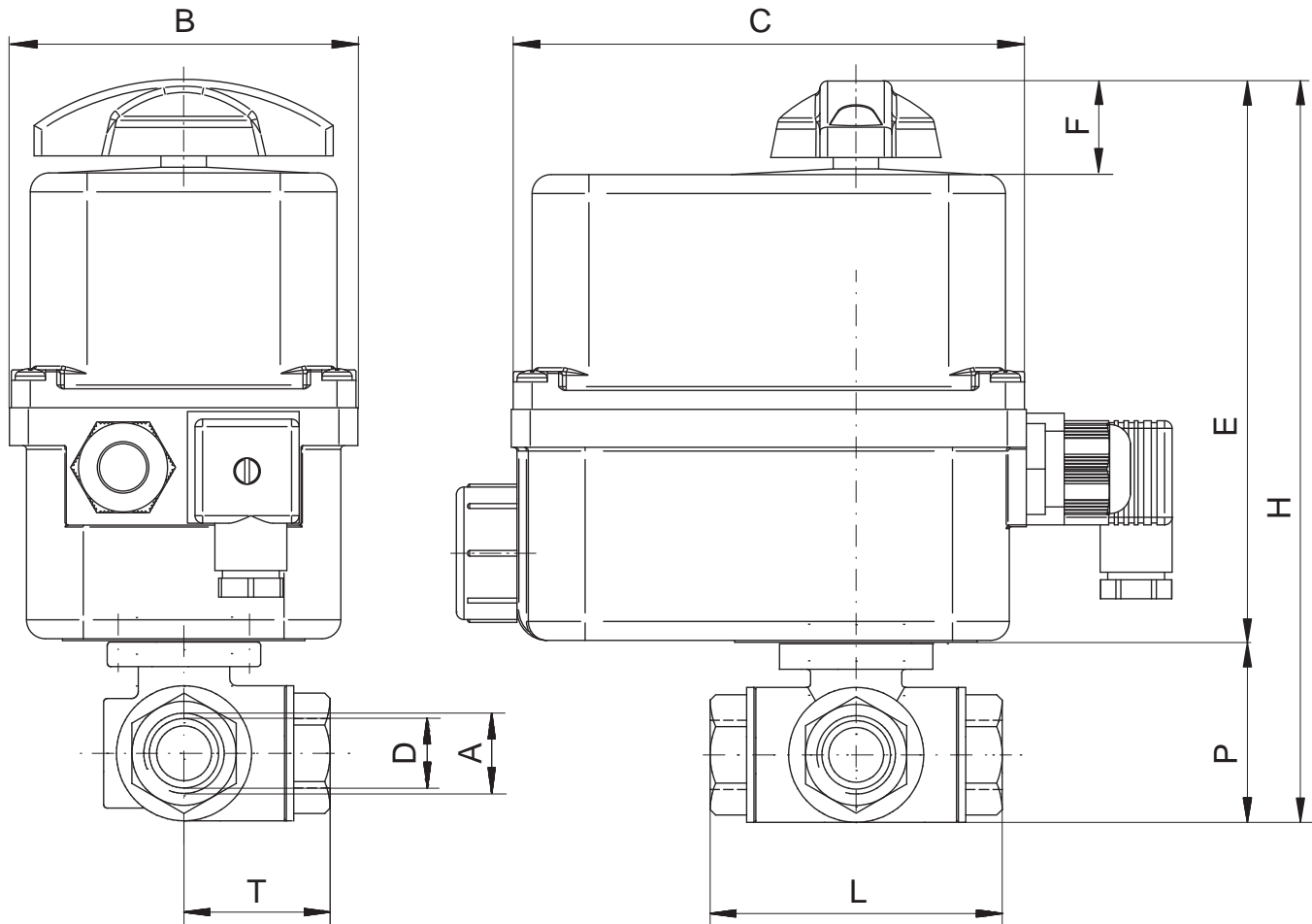
4V ... 250V AC/DC max. 5A



Der Anschlussplan zeigt den Stelltrieb in Zwischenstellung, Schalter sind nicht betätigt.
 Terminal plan shows the actuator in intermediate position. Switches are not actuated.



Abmessungen / Dimension :



A	ØD	RT	L	T	P	H	E	F	B	C
½	15	20	77	38,5	52	200	148	25	92	135
¾	20	20	87	43,5	65	213	148	25	92	135
1	25	20	105	52,5	78	226	148	25	92	135
1¼	32	20	122,5	61,25	91	239	148	25	92	135
1½	40	35	138,5	69,25	106	282	176	29	128	151

Hinweis

Bei den in dieser Dokumentation beschriebenen Produkten, in der von uns gelieferten Form handelt es sich um unvollständige Maschinen gemäß Artikel 2 Absatz g im Sinne der Richtlinie 2006/42/EG über Maschinen, deren Inbetriebnahme solange untersagt ist, bis festgestellt wurde, dass die Maschinen, in die die unvollständigen Maschinen eingebaut wurden, den Bestimmungen der Richtlinie 2006/42/EG über Maschinen entspricht.

Beachten Sie hierzu auch die Einbauerklärung und die Einbauanleitung.

Advice

The products described in this documentation in the conditions of our delivery are partly completed machinery according to annex 2 paragraph g of the directive 2006/42/EC on machinery, which must not be put into service until the final machinery into which it is to be incorporated has been declared in conformity with the provisions of the Directive 2006/42/EC on machinery, where appropriate.

Please take notice to the Declaration of incorporation and the assembly instruction.

