



Qualität von Anfang an.

Technische Daten

BAUFORM

2-teilige Körperkonstruktion, wartungsfrei, mit vollem Durchgang, Innengewinde nach DIN 2999. Flanschplatte nach ISO 5211 für Antriebsaufbau.

Anti-Static und Fire-safe design.

BETÄTIGUNG

90°-Drehung der Spindel mit pneumatischem oder elektrischem Schwenkantrieb.

ANSCHLUß

Innengewinde G¹/₂ bis G2

BETRIEBSDRUCK

Großvakuum bis Nenndruck (bis +80°C). Für Betriebstemperaturen über +80°C siehe Druck-Temperatur-Diagramm.

TEMPERATUR

-20°C bis max. +160°C

WERKSTOFFE

Gehäuse: Edelstahl 1.4408
Kugel: Edelstahl 1.4401
Kugeldichtung: PTFE / FKM
Spindeldichtung: PTFE / FKM

ZUSATZAUSSTATTUNG

Pneumatischer oder elektrischer Schwenkantrieb

Alle Angaben sind freibleibend und unverbindlich!

Specification

DESIGN

2-piece design, maintenance free, full bore, female threaded connection acc. to DIN 2999. Mounting pad for actuator according to ISO 5211.

Anti-static and Fire-safe design.

OPERATION

Rotation of the handle through 90° with pneumatic or electric actuator.

CONNECTION

Female B.S.P. thread G¹/₂ - G2

PRESSURE RANGE

Almost vacuum up to nominal pressure (up to 80°C). For higher temperatures please refer to the Pressure-Temperature-Diagram.

TEMPERATURE RANGE

-20°C up to +160°C

MATERIALS

Body: Stainless steel 1.4408
Ball: Stainless steel 1.4401
Ball seals: PTFE / FKM
Stem seals: PTFE / FKM

OPTIONS

Pneumatic or electric actuator

The above information is intended for guidance only and the company reserves the right to change any data herein without prior notice!

Artikel:
VH

2-Wege Kugelhahn
Voller Durchgang
PN 64

Edelstahl



Type:
VH

2-Way Ball Valve
Full bore
PN 64

Stainless Steel



Artikel- u. Bestellangaben: z.B. VH310025

= 2-teiliger Kugelhahn, Edelstahl / PTFE / Edelstahl, ohne Handhebel, G 1"

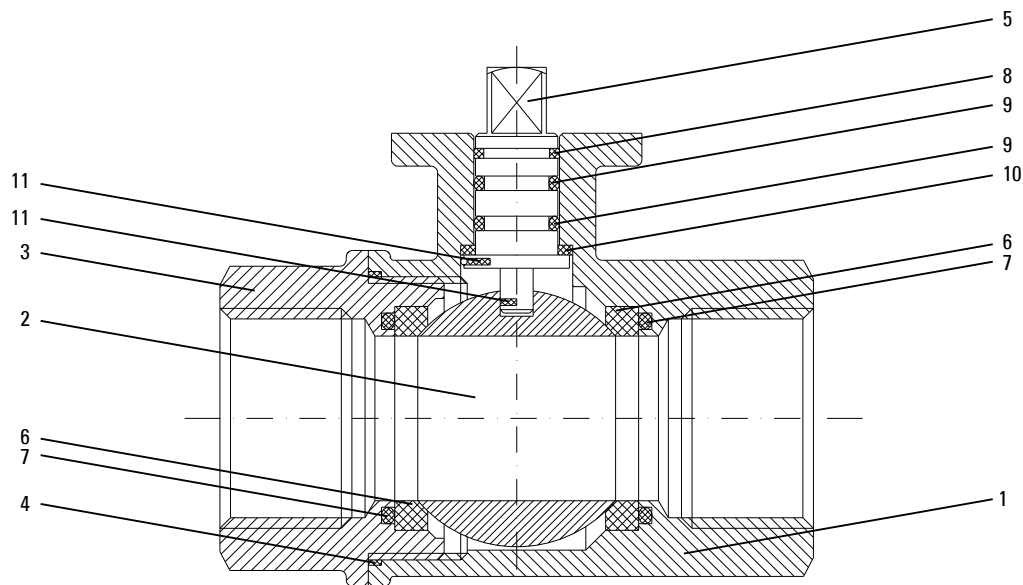
| 1.+ 2. Stelle Produkt | 3.+ 4. Stelle Werkstoffe Gehäuse/ Dichtung/ Kugel | 5. Stelle Betätigung | 6. Stelle Zusatzausstattung | 7.+ 8. Stelle Anschlußgröße |
|---|---|---------------------------|--------------------------------|--|
| VH= Kugelhahn, voller Durchgang, 2-teilige Ausführung | 31 = Edelstahl / PTFE / Edelstahl | 0 = ohne Handhebel | 0 = ohne | 23 = G 1/2 24 = G 3/4 25 = G 1 26 = G 1 1/4 27 = G 1 1/2 28 = G 2 |

Ordering example: e.g. VH310025

= 2-piece design ball-valve, stainless steel / PTFE / stainless steel, without handle, female B.S.P. thread, G 1"

| 1.+ 2. Digit Product | 3.+ 4. Digit Material Body / Seal / Ball | 5. Digit Operation | 6. Digit Options | 7.+ 8. Digit Connection size |
|---|--|---------------------------|----------------------|--|
| VH= Ball-valve, full bore, 2-piece design | 31 = Stainless steel / PTFE / Stainless steel | 0 = without Handle | 0 = no option | 23 = G 1/2 24 = G 3/4 25 = G 1 26 = G 1 1/4 27 = G 1 1/2 28 = G 2 |

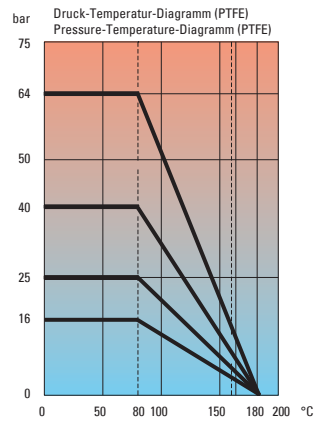
Stückliste / Parts list



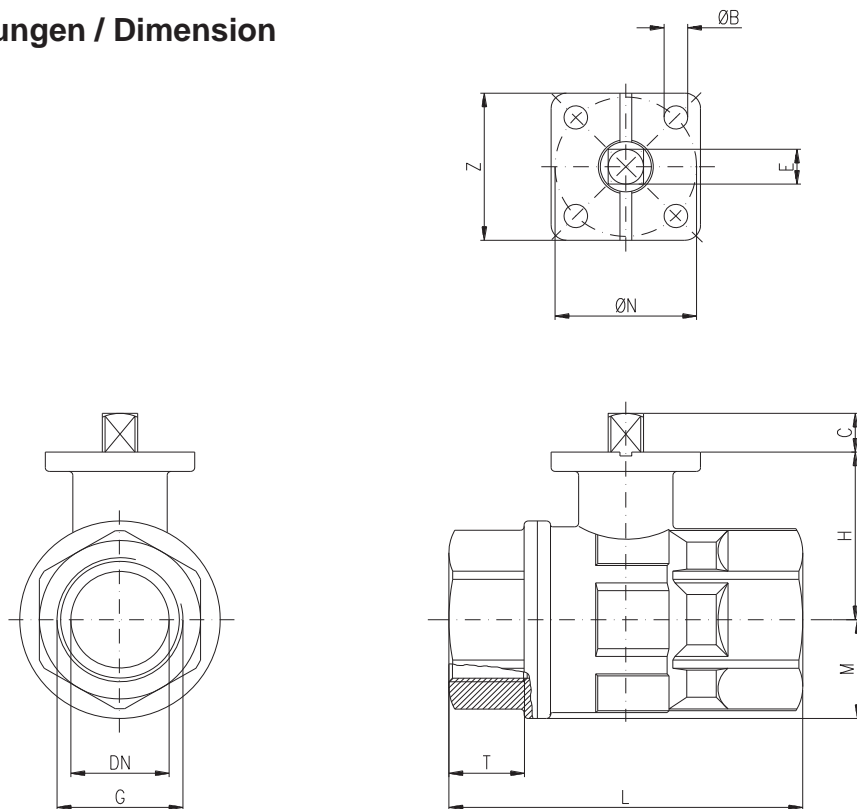
| Pos. | Bezeichnung / Description | | Material / Material | |
|------|---------------------------|--------------------|---------------------|-----------------------------------|
| 1 | Gehäuse | Body | Edelstahl 1.4408 | Stainless steel 1.4408 (AISI 316) |
| 2 | Kugel | Ball | Edelstahl 1.4401 | Stainless steel 1.4401 (AISI 316) |
| 3 | Anschlußende | Connection end | Edelstahl 1.4401 | Stainless steel 1.4401 (AISI 316) |
| 4 | Gehäusedichtung | Body seals | PTFE | PTFE |
| 5 | Spindel | Stem | Edelstahl 1.4401 | Stainless steel 1.4401 (AISI 316) |
| 6 | Kugeldichtung | Ball seals | PTFE | PTFE |
| 7 | Kugel O-Ring | Ball o-ring | FKM | FKM |
| 8 | Spindeldichtung | Stem seals | PTFE | PTFE |
| 9 | Spindel O-Ring | Stem o-ring | FKM | FKM |
| 10 | Spindelscheibe | Stem washer | PTFE | PTFE |
| 11 | Anti-Static-Ausführung | Anti-static device | Edelstahl | Stainless steel |



Druck-Temperatur-Diagramm / Pressure-Temperature-Diagramm



Abmessungen / Dimension



| G | DN | L | M | H | T | C | Z | E | ØN | ØB | PN | kg |
|-------|----|-----|-------|-------|------|----|----|----|-----|----|----|------|
| 1/2 | 15 | 67 | 17,25 | 32,5 | 15 | 9 | 38 | 9 | F03 | 36 | 6 | 0,30 |
| 3/4 | 20 | 78 | 21 | 34,5 | 16,3 | 9 | 38 | 9 | F03 | 36 | 6 | 0,40 |
| 1 | 25 | 90 | 25,75 | 44,5 | 19,1 | 9 | 38 | 9 | F03 | 36 | 6 | 0,69 |
| 1 1/4 | 32 | 100 | 32,25 | 48 | 21,4 | 9 | 38 | 9 | F03 | 36 | 6 | 1,04 |
| 1 1/2 | 40 | 112 | 38,5 | 63 | 21,4 | 11 | 50 | 11 | F05 | 50 | 7 | 1,68 |
| 2 | 50 | 135 | 48,5 | 72,25 | 25,7 | 11 | 50 | 11 | F05 | 50 | 7 | 2,95 |

Hinweis

Bei den in dieser Dokumentation beschriebenen Produkten, in der von uns gelieferten Form, handelt es sich weder um Maschinen gemäß Artikel 2 Absatz a noch um unvollständige Maschinen gemäß Artikel 2 Absatz g im Sinne der Richtlinie 2006/42/EG über Maschinen.

Advice

The products described in this documentation in the conditions of our delivery are no machinery according to annex 2 paragraph a respectively no partly completed machinery according to annex 2 paragraph g of the directive 2006/42/EC on machinery.

