



Qualität von Anfang an.

Technische Daten

BAUFORM

3-Wege Kugelhahn mit 4-teiliger Körperkonstruktion (verschraubt), L- oder T-Bohrung, allseitig dichtend, nicht überschneidungsfrei.

BETÄTIGUNG

Direktgesteuert über Elektromotor mit nachgeschaltetem Untersetzungsgetriebe, mit Handnotbetätigung und optischer Stellungsanzeige.

ANSCHLUß

Innengewinde 1/4" bis 2", ISO 228

BETRIEBSDRUCK

bis Nenndruck 16 bar
(höherer Druck auf Anfrage)

DURCHFLUßMEDIUM

Neutrale gasförmige und flüssige Medien.
(Andere Medien auf Anfrage.)

MEDIUMTEMPERATUR

-20°C bis max. +120°C

UMGEBUNGSTEMPERATUR

-20°C bis +70°C

EINBAUWEISE

In jeder Lage, bevorzugt einzubauen mit stehendem Elektromotor.

WERKSTOFFE

Kugelhahn:

Gehäuse: Messing (verchromt)
Kugel: Messing (verchromt)
Kugeldichtung: PTFE + FKM
Spindeldichtung: PTFE + FKM

Antrieb:

Stahl, Aluminium-Legierung, Bronze
Gehäuse Polyester beschichtet

ANSCHLUßSPANNUNG

24V DC
230V 50Hz ±10%

SCHUTZART

IP 67

SERIENAUSSTATTUNG

2 zusätzliche Endschalter, optische Stellungsanzeige, Handnotbetätigung.

Weitere technische Daten siehe Typenblatt Kugelhahn (Art. TN) und Typenblatt Antrieb (Art. NE)

Alle Angaben sind freibleibend und unverbindlich!

Specification

DESIGN

3-way ball valve, body consists of 4 parts, L- or T-configuration, sealed on all ports, not overlap free.

OPERATION

Directly controlled with secondary reducing gear, manual override and optical indicator is standard.

CONNECTION

Female thread 1/4" - 2", ISO 228

PRESSURE RANGE

up to nominal pressure 16 bar
(higher pressure on request)

MEDIA

Neutral gases and liquids.
(Other media on request.)

TEMPERATURE RANGE

-20°C up to +120°C

TEMPERATURE OF THE ENVIRONMENT

-20°C up to +70°C

INSTALLATION

As desired, vertical preferred.

MATERIALS

Ball Valve:

Body: Brass (chrome-plated)
Ball: Brass (chrome-plated)
Ball seal: PTFE + FKM
Spindle seal: PTFE + FKM

Actuator:

Carbon steel, aluminium alloy, bronze
Body polyester coated

STANDARD VOLTAGES

24V DC
230V 50Hz ±10%

PROTECTION

IP 67

STANDARD EQUIPMENT

2 additional limit switches, optical position indicator, manual overdrive.

Further specifications refer to data-sheet of ball-valve (Art. TN) and actuator (Art. NE).

The above information is intended for guidance only and the company reserves the right to change any data herein without prior notice!

Artikel:
TN-NE

3-Wege Kugelhahn
mit elektrischem
Schwenkantrieb
PN 16

Messing



Type:
TN-NE

3-Way Ball Valve
with electric
actuator
PN 16

Brass



Artikel- u. Bestellangaben: z.B. **TN111525-NE054100**

= 3-Wege Messing Kugelhahn, 1", T-Bohrung, mit Antrieb NE05, 230V 50Hz, mit 2 zusätzlichen Endlagenschaltern

Kugelhahn:

1.+ 2. Stelle Produkt	3.+ 4. Stelle Werkstoffe Gehäuse / Dichtung / Kugel	5. Stelle Betätigung	6. Stelle Kugelbohrung	7.+ 8. Stelle Anschlußgröße (nach DIN 2999)
TN = 3-Wege Kugelhahn, allseitig dichtend	11 = Messing (verchromt) / PTFE+FKM / Messing (verchromt)	1 = ohne	4 = L-Kugelbohrung 5 = T-Kugelbohrung	21 = 1/4" 22 = 3/8" 23 = 1/2" 24 = 1/2" 25 = 1" 26 = 1 1/4" 27 = 1 1/2" 28 = 2"

Antrieb:

9. - 11. Stelle Produkt	12. + 13. Stelle Antriebstyp	14. Stelle Anschlußspannung	15. - 17. Stelle	18. - 21. Stelle Zusatzausstattung
-NE = Elektrischer Schwenk- antrieb	05 = NE05	2 = 24V DC 4 = 230V 50Hz 5 = 400V 3AC	100 = Standard 2 zusätzliche Endlagenschalter (ALS)	/PIU = Potentiometer /PCU = Stellungsregler /CPT = Stellungsgeber /RBP = Batterie-Set

Ordering example: e.g. **TN111525-NE054100**

= 3-way brass ball valve, 1", T-configuration, with actuator NE05, 230V 50Hz, with 2 additional limit swithes

Ball valve:

1.+ 2. Digit Product	3.+ 4. Digit Material Body / seal / ball	5. Digit Operation	6. Digit Configuration	7.+ 8. Digit Connecting size (acc. to DIN 2999)
TN = 3-way ballvalve, sealed on all ports	11 = Brass (chrome-plated) / PTFE+FKM / Brass (chrome-plated)	1 = without	4 = L-configuration 5 = T-configuration	21 = 1/4" 22 = 3/8" 23 = 1/2" 24 = 1/2" 25 = 1" 26 = 1 1/4" 27 = 1 1/2" 28 = 2"

Actuator:

9. - 11. Digit Product	12.+ 13. Digit Type	14. Digit Atanded voltages	15. - 17. Digit	18. - 21. Digit Options
-NE = Electric actuator	05 = NE05	2 = 24V DC 4 = 230V 50Hz 5 = 400V 3AC	100 = Standard 2 additional limit switches (ALS)	/PIU = Potentiometer /PCU = Position Controller /CPT = Position Indicator /RBP = Battery Pack

**Schaltmöglichkeiten bei 3-Wege-Kugelhähnen/
Operating possibilities for 3-way-ball valves**

	T-Bohrung/ T-configuration				L-Bohrung/ L-configuration		
	1	2	3	4	5	6	7
Stellung 0°/ 0°-position							
Stellung 90°/ 90°-position							

Die Schaltung des Kugelhahnes erfolgt durch eine 90°-Drehung des Antriebes. (Antrieb 180° und 3 Schaltstellungen 0°-90°-180° auf Anfrage.)

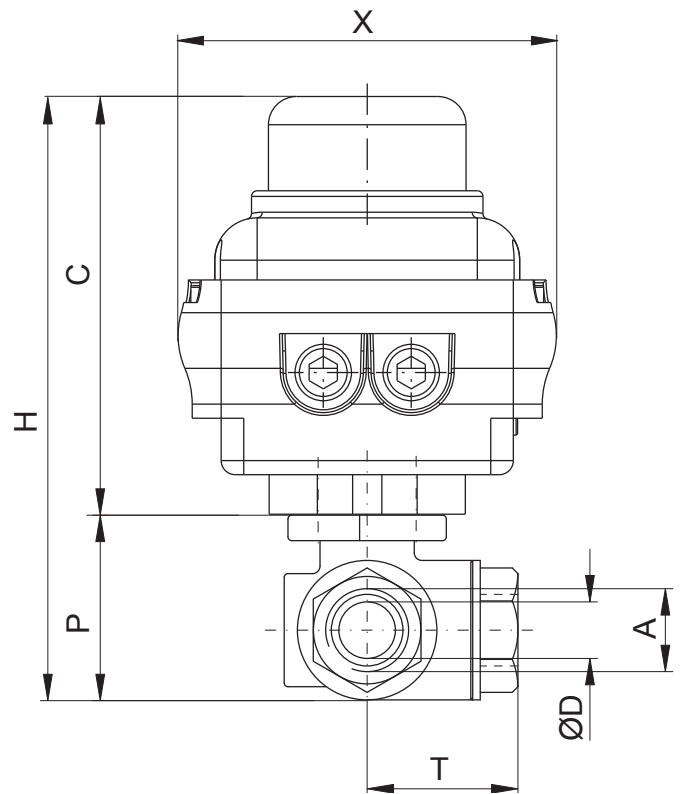
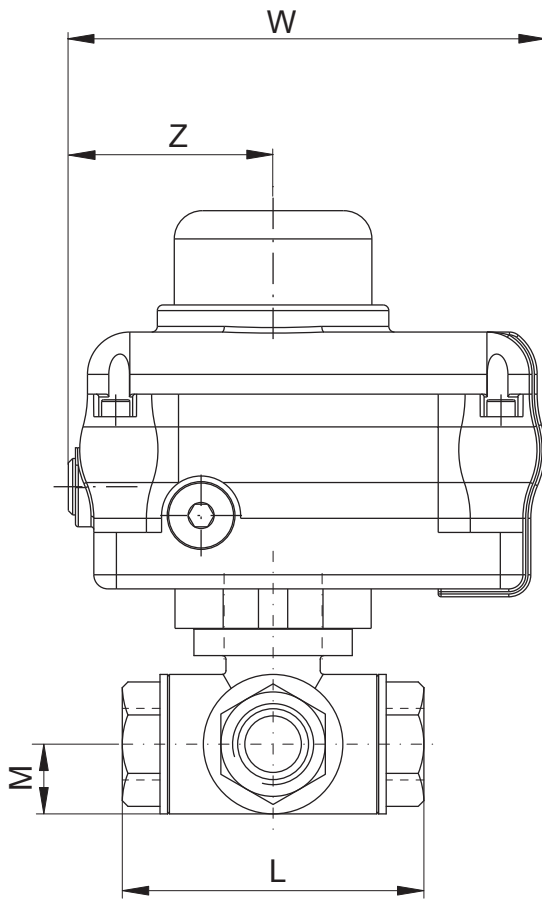
Wenn von Ihnen nichts anderes angegeben wird, bauen wir bei den angetriebenen Kugelhähnen Stellung 1 oder 5 auf.

The ball valve is operated by 90°-rotation of the actuator. (Actuator 180° and 3 configurations 0°-90°-180° on request.)

If not mentioned in your order, we mount configuration 1 or 5 to the actuated ball-valves.



Abmessungen / Dimension



A	NE	ØD	L	T	M	P	H	C	X	W	Z
["]		[mm]	[mm]	[mm]	[mm]	[mm]	[mm]	[mm]	[mm]	[mm]	[mm]
¼	05	10	65,0	32,5	17,0	47,0	195,0	148,0	132,0	168,0	72,0
⅜	05	10	65,0	32,5	17,0	47,0	195,0	148,0	132,0	168,0	72,0
½	05	14	78,0	39,0	20,0	53,0	201,0	148,0	132,0	168,0	72,0
¾	05	19	87,0	43,5	24,0	66,0	214,0	148,0	132,0	168,0	72,0
1	05	24	105,0	52,5	30,0	77,0	225,0	148,0	132,0	168,0	72,0
1¼	05	30	118,5	59,25	36,0	88,0	236,0	148,0	132,0	138,0	72,0
1½	05	38	134,0	67,0	43,0	113,0	261,0	148,0	132,0	168,0	72,0
2	05	58	161,0	80,5	55,5	135,0	283,0	148,0	132,0	168,0	72,0

Beachten !!!

Antriebsauslegung für Standardanwendung des Kugelhahnes, für saubere und selbstschmierende Medien.

Attention !!!

Above mentioned actuators are for standard applications of the ball valve, for clean and self-lubricating media.

Hinweis

Bei den in dieser Dokumentation beschriebenen Produkten, in der von uns gelieferten Form handelt es sich um unvollständige Maschinen gemäß Artikel 2 Absatz g im Sinne der Richtlinie 2006/42/EG über Maschinen, deren Inbetriebnahme solange untersagt ist, bis festgestellt wurde, dass die Maschinen, in die die unvollständigen Maschinen eingebaut wurden, den Bestimmungen der Richtlinie 2006/42/EG über Maschinen entspricht.

Beachten Sie hierzu auch die Einbauerklärung und die Einbauanleitung.

Advice

The products described in this documentation in the conditions of our delivery are partly completed machinery according to annex 2 paragraph g of the directive 2006/42/EC on machinery, which must not be put into service until the final machinery into which it is to be incorporated has been declared in conformity with the provisions of the Directive 2006/42/EC on machinery, where appropriate.

Please take notice to the Declaration of incorporation and the assembly instruction.

