



Qualität von Anfang an.

## Technische Daten

### BAUFORM

1 oder 2 Elektrisch-mechanische Microschalter mit Schutzkorb inclusive optischer Stellungsanzeige.

### WERKSTOFFE

Schutzkorb: Edelstahl 1.4301  
Schaltergehäuse: Thermoplast  
Rollenstößel: Edelstahl  
Rolle: Stahl, verzinkt

### TEMPERATUR

-25°C bis +75°C

### SCHALTVERMÖGEN

250V AC - max. 6A  
220V DC - max. 0,2A

### SCHALTVERMÖGEN

max. 1800/h

### MECHANISCHE LEBENSDAUER

bis zu 5 Mio. Schaltspiele

### SCHUTZART

E Ex D II CT6  
IP 65 nach DIN 40050

### KABEL

4-adrige PVC-Leitung, 0,75mm<sup>2</sup>, 1m

### SCHALTFUNKTION

1 Öffner / 1 Schließer  
Öffnerkontakt zwangsgeführt

Alle Angaben sind freibleibend und unverbindlich!

## Specification

### DESIGN

1 or 2 electric-mechanic limit switch with a protective lattice inclusive optical position indicator.

### MATERIAL

Protective lattice: Stainless steel 1.4301  
Switch-body: Thermoplastic  
Roller tappert: Stainless steel  
Roller: Steel, zink-plated

### TEMPERATURE RANGE

-25°C up to +75°C

### SWITCHING CURRENT

250V AC - max. 6A  
220V DC - max. 0,2A

### SCHALTVERMÖGEN

max. 1800/h

### MECHANICAL OPERATING LIFE

up to 5 Mio. cycles

### PROTECTION

E Ex D II CT6  
IP 65 according to 40050

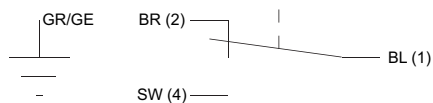
### CABLE

4-wire PVC-cable, 0,75mm<sup>2</sup>, 1m

### CONTACT

1 N/C + 1 N/O  
combined opening contact

The above information is intended for guidance only and the company reserves the right to change any data herein without prior notice!



Artikel:  
**SR**

Endlagenschalter  
elektrisch-mechanisch  
mit Schutzkorb

IP 65 / EEx



Type:  
**SR**

Position limit switches  
electric-mechanic  
with protective lattice

IP 65 / EEx

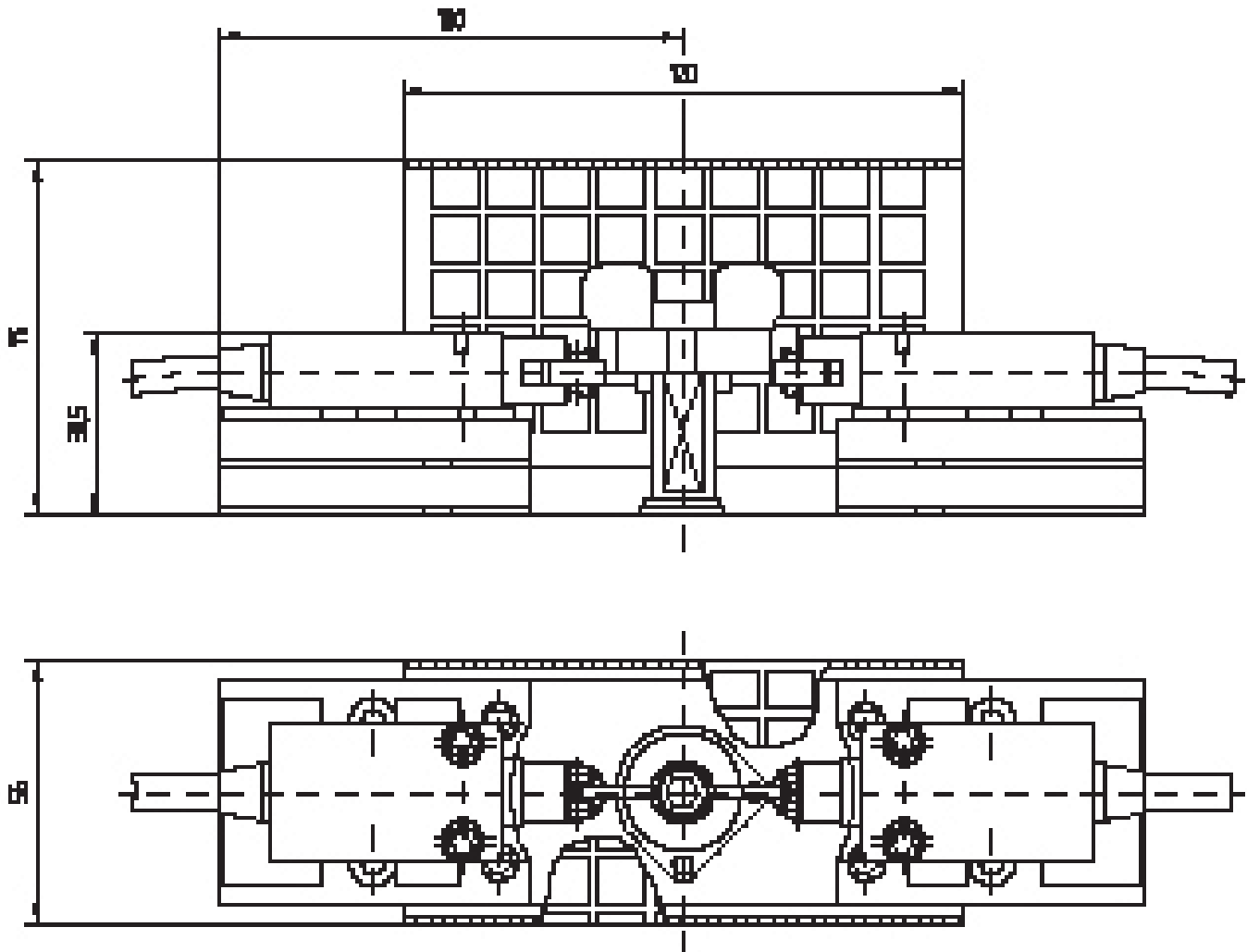


**Artikel- u. Bestellangaben:** z.B. **SR02/Ex**  
 = 2 Endlagenschalter mit Schutzkorb

1. - 2. Stelle Produkt	3. - 4. Stelle Anzahl der Endlagenschalter	5. - 6. Stelle Schutzart
<b>SR</b> = Elektrisch-mechanischer Endlagenschalter mit Schutzkorb E Ex D II CT6	<b>01</b> = 1 Endlagenschalter <b>02</b> = 2 Endlagenschalter	E Ex D II CT6

**Ordering example:** e.g. **SR02/Ex**  
 = 2 Position limit swith with protective lattice

1. - 2. Digit Product	3. - 4. Digit Mounting hole spacing	5. - 6. Digit Protection
<b>SR</b> = Electrical position indicator with protective lattice E Ex D II CT6	<b>01</b> = 1 position limit swith <b>02</b> = 2 position limit swith	E Ex D II CT6



Bei Bestellung mit nur einem Endlagenschalter, bitte die Position angeben !  
 In case of order with only one limit swith, please mention the position !

