



Qualität von Anfang an.

## Technische Daten

### BAUFORM

Durchfluss-Schaugläser zur Sichtkontrolle und Beobachtung der Füllung und Strömung in Rohrleitungen.

### ANSCHLUSS

Innengewinde G $\frac{1}{4}$ " ... G2"  
Flansche DN15 ... DN150  
nach PN16 bemessen

### EINBAULAGE

Beliebig; Durchflußrichtung beachten.

### MEDIUMDRUCK

G $\frac{1}{4}$ " ... G2": PN 16  
DN15 ... DN125: PN 16  
DN150: PN 10

### TEMPERATUR

Natron-Kalk-Glas: max. +150°C  
Borosilikatglas: max. 280°C

### WERKSTOFFE

#### Edelstahlausführung:

Gehäuse: 1.4408  
Deckel: 1.4301  
Dichtung: Graphit  
(andere auf Anfrage)  
Glas: Natron-Kalk-Glas DIN 8902  
(Borosilikatglas DIN 7080 auf  
Anfrage)  
Schrauben: A4-70

#### Graugussausführung:

Gehäuse: GG-25  
Deckel: GG25  
Dichtung: Graphit  
(andere auf Anfrage)  
Glas: Natronkalkglas DIN 8902  
(Borosilikatglas DIN 7080 auf  
Anfrage)  
Schrauben: 4.6 verzinkt

### SONDERAUSFÜHRUNGEN

Durchfluss-Schaugläser mit Anzeigen-  
Klappe, Anzeigen-Rotor aus Kunststoff, sowie  
mit anderen Anschlussarten sind auf Anfrage  
erhältlich.

Alle Angaben sind freibleibend und  
unverbindlich!

## Specification

### DESIGN

Slight Flow Indicators for sight control and  
observation of filling and flowing in pipes.

### CONNECTION

Female thread G $\frac{1}{4}$ " ... G2"  
Flanges DN15 ... DN150  
acc. to PN16

### MOUNTING POSITION

As desired; please refer to flow direction.

### PRESSURE RANGE

G $\frac{1}{4}$ " ... G2": PN 16  
DN15 ... DN125: PN 16  
DN150: PN 10

### TEMPERATURE RANGE

Soda-lime-glass: max. +150°C  
Borosilicate-glass: max. +280°C

### MATERIAL

#### Stainless steel version:

Body: 1.4408  
Bonnet: 1.4301  
Seals: graphite  
(others on request)  
Sight glass: Soda-lime-glass DIN 8902  
(Borosilicate-glass DIN 7080  
on request)  
Bolts: A4-70

#### Grey cast iron version:

Body: GG-25  
Bonnet: GG-25  
Seals: graphite  
(others on request)  
Sight glass: Soda-lime-glass (DIN 8902)  
(Borosilicate-glass DIN 7080  
on request)  
Bolts: 4.6 zinc-plated

### SPECIAL VERSIONS

Slight Flow Indicators with flap indication,  
plastic spinner indication or other connection  
ends are available on request.

The above information is intended for guidance  
only and the company reserves the right to  
change any data herein without prior notice!

Artikel:

**SG**

Durchfluss-Schauglas  
PN16 / PN10

GG-25  
Edelstahl



Type:

**SG**

Slight Flow Indicator  
PN16 / PN10

GG-25  
Stainless steel

## Artikel- u. Bestellangaben: z.B. SG500025

= Durchfluss-Schauglas, GG25, Natron-Kalk-Glas DIN 8902, Anschluss: G 1"

1.+ 2. Stelle Produkt	3.+ 4. Stelle Werkstoffe Gehäuse / Dichtung	5. Stelle Glas	6. Stelle Zusatzausstattung	7.+ 8. Stelle Anschlussgröße / Anschlussart	
<b>SG =</b> Durchfluss-Schauglas	<b>30 =</b> Edelstahl / Graphit <b>50 =</b> Grauguss / Graphit	<b>0 =</b> Natron-Kalk-Glas	<b>0 =</b> ohne	<b>Gwinde</b>	<b>Flansch</b>
				<b>21 =</b> ¼ <b>22 =</b> ⅜ <b>23 =</b> ½ <b>24 =</b> ¾ <b>25 =</b> 1 <b>26 =</b> 1¼ <b>27 =</b> 1½ <b>28 =</b> 2	<b>02 =</b> DN 15 <b>03 =</b> DN 20 <b>04 =</b> DN 25 <b>05 =</b> DN 32 <b>06 =</b> DN 40 <b>07 =</b> DN 50 <b>08 =</b> DN 65 <b>09 =</b> DN 80 <b>10 =</b> DN 100 <b>11 =</b> DN 125 <b>12 =</b> DN 150

## Ordering example: e.G. SG500025

= Slight Flow Indicator, GG-25, Soda-lime-glass DIN 8902, Connection: G1"

1.+ 2. Digit Product	3.+ 4. Digit Material Body / Seal	5. Digit Glass	6. Digit Option	7.+ 8. Digit Connection size Connection type	
<b>SG =</b> Slight Flow Indicator	<b>30 =</b> Stainless steel / Graphite <b>50 =</b> Grey cast iron / Graphit	<b>0 =</b> Soda-lime-glass (acc. to DIN 8902)	<b>0 =</b> no option	<b>threaded connection</b>	<b>flange connection</b>
				<b>21 =</b> ¼ <b>22 =</b> ⅜ <b>23 =</b> ½ <b>24 =</b> ¾ <b>25 =</b> 1 <b>26 =</b> 1¼ <b>27 =</b> 1½ <b>28 =</b> 2	<b>02 =</b> DN 15 <b>03 =</b> DN 20 <b>04 =</b> DN 25 <b>05 =</b> DN 32 <b>06 =</b> DN 40 <b>07 =</b> DN 50 <b>08 =</b> DN 65 <b>09 =</b> DN 80 <b>10 =</b> DN 100 <b>11 =</b> DN 125 <b>12 =</b> DN 150

## Hinweis / Advice:

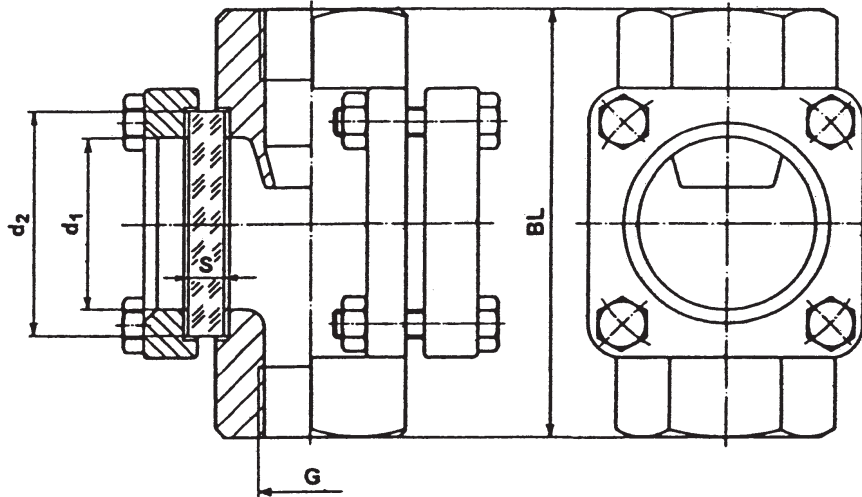
Bei den in dieser Dokumentation beschriebenen Produkten, in der von uns gelieferten Form, handelt es sich weder um Maschinen gemäß Artikel 2 Absatz a noch um unvollständige Maschinen gemäß Artikel 2 Absatz g im Sinne der Richtlinie 2006/42/EG über Maschinen.

The products described in this documentation in the conditions of our delivery are no machinery according to annex 2 paragraph a respectively no partly completed machinery according to annex 2 paragraph g of the directive 2006/42/EC on machinery.



## Abmessungen / Dimension:

Gewindeanschluss / threaded connection



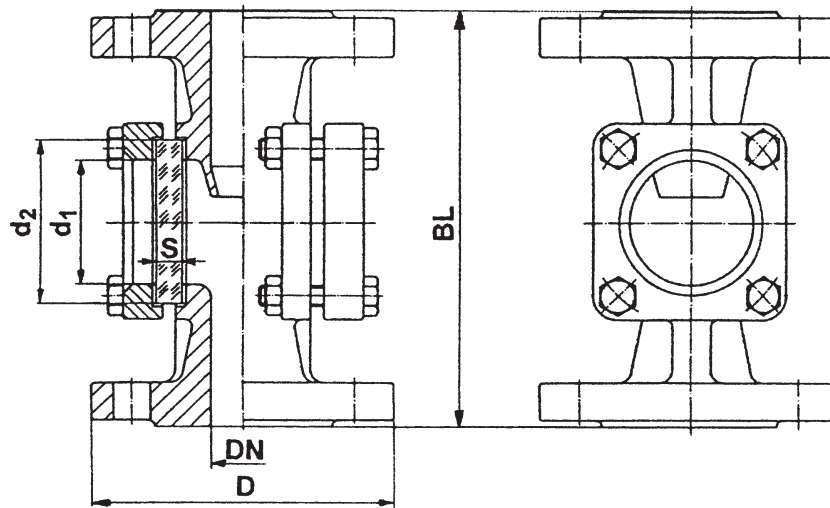
### Grauguss-Ausführung / Grey cast iron version

G	BL	d <sub>1</sub>	d <sub>2</sub>	S	PN
1/4"	100	32	45	10	16
3/8"	100	32	45	10	16
1/2"	100	32	45	10	16
3/4"	120	48	63	10	16
1"	120	48	63	10	16
1 1/4"	150	65	80	12	16
1 1/2"	150	65	80	12	16
2"	180	80	100	15	16

### Edelstahl-Ausführung / Stainless steel version

G	BL	d <sub>1</sub>	d <sub>2</sub>	S	PN
1/4	100	48	63	10	16
3/8	100	48	63	10	16
1/2	100	48	63	10	16
3/4	100	48	63	10	16
1	130	65	80	12	16
1 1/4	130	65	80	12	16
1 1/2	150	65	80	12	16
2	230	80	100	15	16

## Flanschanschluss / flanged connection



DN	D	BL	d <sub>1</sub>	d <sub>2</sub>	S	PN
15	95	130	32	45	10	16
20	105	150	32	45	10	16
25	115	160	48	63	10	16
32	140	180	65	80	12	16
40	150	200	65	80	12	16
50	165	230	80	100	15	16
65	185	290	80	100	15	16
80	200	310	100	125	20	16
100	220	350	125	150	25	16
125	250	400	150	175	25	16
150	250	480	175	200	30	10

