

Technische Daten

BAUFORM

Die automatischen Steckverschraubungen ermöglichen eine schnelle Verbindung mit kalibrierten Kunststoffschläuchen, überall in einer pneumatischen Anlage, mit einer einfachen Handbewegung. Die Schlauchhalterung und Abdichtung erfolgt durch die innere Edelstahlspannzange und einen O-Ring.

Beim Einstecken des Schlauches bis zum Verschraubungsanschlag, hält die Spannzange den Schlauch fest und verhindert ein Lösen. Die Entkopplung des Schlauches erfolgt mittels Eindrücken des Druckrings.

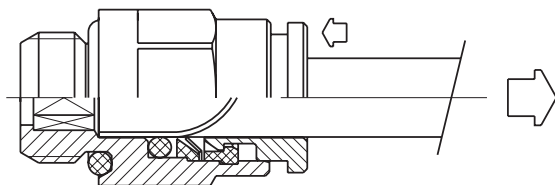
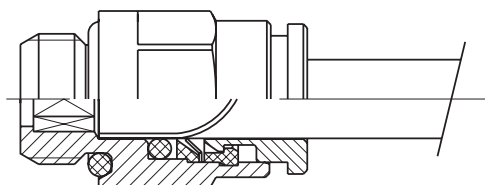
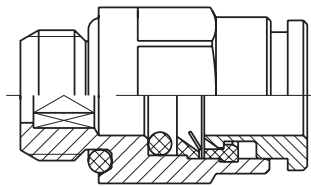
BETRIEBSDRUCK

PN 16

WERKSTOFFE

Messing vernickelt

MONTAGEANWEISUNGEN



1. Schlauch im Winkel von 90° abschneiden und entgräten.
2. Darauf achten, dass der Schlauch nicht oval gequetscht ist und ihn dann bis zum Verschraubungsanschlag einstecken.

Schlauchlösen

Auf den Druckring drücken und gleichzeitig den Schlauch herausziehen.

Alle Angaben sind freibleibend und unverbindlich!

Specification

DESIGN

The pneumatic plug connector enables quick connections with calibrated plastic hoses at any stage of the pneumatic circuit and by simple hand movement.

The connection and the fitting tightness are made possible by the presence of the stainless steel grip and of an o-ring inside the fitting so that once the is inserted to the bottom of the fitting, the stainless collar grips onto it and prevents it from being releaseed. The tube disconnection is then possible by pushing onto the outer metal ring, called release ring.

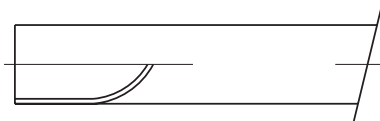
PRESSURE RANGE

PN 16

MATERIAL

brass nickel-plated

ASSEMBLY INSTRUCTIONS



1. Cut the hose at 90° making sure that no burr is left and that the hose is not oval.
2. Insert the hose into the fitting until it bottoms.

Hose release

While pressing on the release ring, pull out the tube from the fitting.

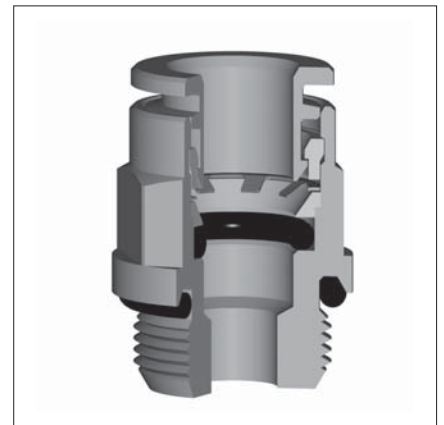
The above information is intended for guidance only and the company reserves the right to change any data herein without prior notice!

Artikel:

Rxxxxxx

Automatische
Steckverschraubungen

Messing-
vernickelt



Type:

Rxxxxxx

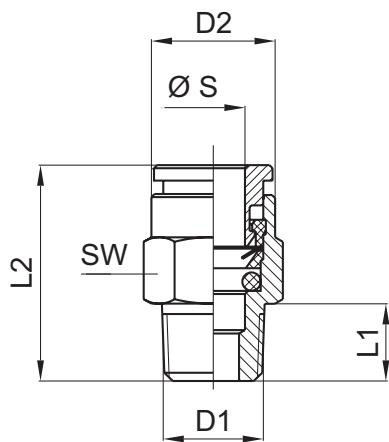
automatic
plug connection

brass
nickel-plated



Bestellangaben / Ordering number

1. - 3. Stelle / Digit Produkt / Product		4. - 7. Stelle / Digit Anschlußgrößen / Connection sizes		
R11 = Gerade Einschraubverschraubung, konisch / Male stud, conical	Größe G	Schlauch- Ø *	Größe G	Schlauch- Ø *
	0418 = 1/8"	4 mm	1038 = 3/8"	10 mm
	0414 = 1/4"	4 mm	1012 = 1/2"	10 mm
	0618 = 1/8"	6 mm	1214 = 1/4"	12 mm
	0614 = 1/4"	6 mm	1238 = 3/8"	12 mm
	0818 = 1/8"	8 mm	1212 = 1/2"	12 mm
	0814 = 1/4"	8 mm	1438 = 3/8"	14 mm
	0838 = 3/8"	8 mm	1412 = 1/2"	14 mm
	1014 = 1/4"	10 mm		



ØS* [mm]	D1 ["]	D2 [mm]	L1 [mm]	L2 [mm]	SW1 [mm]
4	1/8	9	7,5	15,5	10
4	1/4	9	11	20	14
6	1/8	12	7,5	20,5	12
6	1/4	12	11	20	14
8	1/8	14	7,5	24,5	14
8	1/4	14	11	23	14
8	3/8	14	11,5	22	17
10	1/4	16	11	30	16
10	3/8	16	11,5	23,5	17
10	1/2	16	14	26,5	22
12	1/4	18	11	31,5	18
12	3/8	18	11,5	27	18
12	1/2	18	14	27	22
14	3/8	22	14	32	22
14	1/2	22	14	32	22

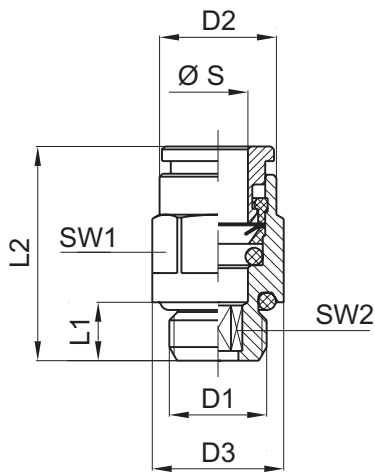
* = Außen - Ø / male - Ø



Bestellangaben / Ordering number

1. - 3. Stelle / Digit Produkt / Product		4. - 7. Stelle / Digit Anschlußgrößen / Connection sizes		
R12 = Gerade Einschraubverschraubung, konisch / Male stud, conical	Größe G	Schlauch- Ø	Größe G	Schlauch- Ø *
	0303 = M3	3 mm	0814 = 1/4"	8 mm
	0305 = M5	3 mm	0838 = 3/8"	8 mm
	0405 = M5	4 mm	1014 = 1/4"	10 mm
	0406 = M6	4 mm	1038 = 3/8"	10 mm
	0418 = 1/8"	4 mm	1012 = 1/2"	10 mm
	0414 = 1/4"	4 mm	1214 = 1/4"	12 mm
	0605 = M5	6 mm	1238 = 3/8"	12 mm
	0606 = M6	6 mm	1212 = 1/2"	12 mm
	0618 = 1/8"	6 mm	1438 = 3/8"	14 mm
	0614 = 1/4"	6 mm	1412 = 1/2"	14 mm
	0818 = 1/8"	8 mm		

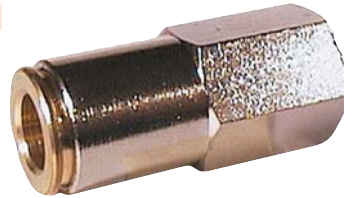




ØS* [mm]	D1 []	D2 [mm]	D3 [mm]	L1 [mm]	L2 [mm]	SW1 [mm]	SW2 [mm]
3	M3	6,5	5,5	3	14	-	1,5
3	M5	6,5	8	4	14,5	-	2
4	M5	9	8	4	18,5	-	2,5
4	M6	9	9	4,5	17	-	3
4	1/8	9	13	5	16	9	3
4	1/4	9	16	6,5	18	9	3
6	M5	12	8	4	21,5	-	2,5
6	M6	12	9	4,5	22	-	3
6	1/8	12	13,5	5	19	12	4
6	1/4	12	16	6,5	19	12	4
8	1/8	14	13	5	22,5	13	6
8	1/4	14	16	6,5	21	14	6
8	3/8	14	20	7	20,5	14	6
10	1/4	16	16	6,5	27	15	8
10	3/8	16	20	7	24,5	16	8
10	1/2	16	25	8,5	25	16	8
12	1/4	18	16	6,5	28	18	8
12	3/8	18	20	7	28	18	10
12	1/2	18	25	8,5	26	18	10
14	3/8	22	20	7	31	22	10
14	1/2	22	25	8,5	31,5	22	12

* = Außen - Ø / male - Ø

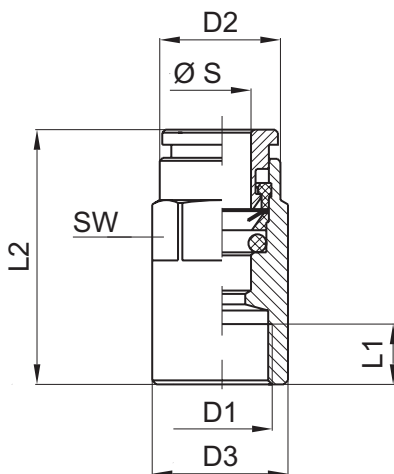
Art. R13 Gerade Aufschraubverschraubung



Female stud, straight

Bestellangaben / Ordering number

1. - 3. Stelle / Digit Produkt / Product	4. - 7. Stelle / Digit Anschlußgrößen / Connection sizes
R13 = Gerade Aufschraubverschraubung / Female stud	Größe G
	0418 = 1/8"
	0618 = 1/8"
	0614 = 1/4"
	0818 = 1/8"
	0814 = 1/4"
	1014 = 1/4"
	Schlauch- Ø *
	4 mm
	6 mm
	6 mm
	8 mm
	8 mm
	10 mm
	10 mm



ØS* [mm]	D1 ["]	D2 [mm]	D3 [mm]	L1 [mm]	L2 [mm]	SW1 [mm]
4	1/8	9	13	7,5	23	9
6	1/8	12	14	7,5	25,5	12
6	1/4	12	16	11	29,5	12
8	1/8	14	13	7,5	26	14
8	1/4	14	16	6,5	29,5	14
10	1/4	16	16	11	31,5	16
10	3/8	16	20	12	33	16

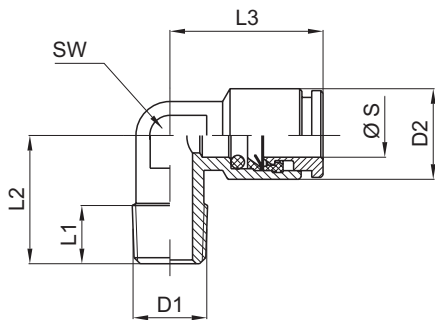
* = Außen - Ø / male - Ø





Bestellangaben / Ordering number

1. - 3. Stelle / Digit Produkt / Product	4. - 7. Stelle / Digit Anschlußgrößen / Connection sizes	
R14 = Winkel-Einschraubverschraubung, konisch / Elbow, male conical	Größe G	Schlauch- Ø *
	0418 = 1/8"	4 mm
	0414 = 1/4"	4 mm
	0618 = 1/8"	6 mm
	0614 = 1/4"	6 mm
	0818 = 1/8"	8 mm
	0814 = 1/4"	8 mm
	1014 = 1/4"	10 mm
	1038 = 3/8"	10 mm



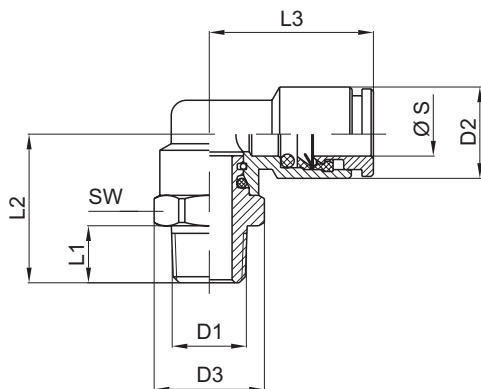
ØS* [mm]	D1 ["]	D2 [mm]	L1 [mm]	L2 [mm]	L3 [mm]	SW1 [mm]
4	1/8	9	7,5	15	17	9
4	1/4	9	11	18,5	17	9
6	1/8	12	7,5	15	20	10
6	1/4	12	11	18,5	20	10
8	1/8	14	7,5	19	20,5	12
8	1/4	14	11	21	20,5	12
10	1/4	16	11	12	24	14
10	3/8	16	11,5	22,5	24	14

* = Außen - Ø / male - Ø



Bestellangaben / Ordering number

1. - 3. Stelle / Digit Produkt / Product	4. - 7. Stelle / Digit Anschlußgrößen / Connection sizes			
R15 = Winkel-Einschraubverschraubung, schwenkbar, konisch / Elbow, male, swivelling, conical	Größe G	Schlauch- Ø *	Größe G	Schlauch- Ø *
	0418 = 1/8"	4 mm	1014 = 1/4"	10 mm
	0414 = 1/4"	4 mm	1038 = 3/8"	10 mm
	0618 = 1/8"	6 mm	1238 = 3/8"	12 mm
	0614 = 1/4"	6 mm	1212 = 1/2"	12 mm
	0818 = 1/8"	8 mm	1438 = 3/8"	14 mm
	0814 = 1/4"	8 mm	1412 = 1/2"	14 mm
	0838 = 3/8"	8 mm		



ØS* [mm]	D1 ["]	D2 [mm]	D3 [mm]	L1 [mm]	L2 [mm]	L3 [mm]	SW1 [mm]
4	1/8	9	11,5	7,5	17,5	17	10
4	1/4	9	15,5	11	24	19	14
6	1/8	12	14,5	7,5	20	21,5	13
6	1/4	12	15,5	11	24	21,5	14
8	1/8	14	14,5	7,5	20	22	13
8	1/4	14	15,5	11	24	22	14
8	3/8	14	20	11,5	27	23	18
10	1/4	16	20	11	26,5	25	18
10	3/8	16	20	11,5	27	25	18
12	3/8	18	22,5	11,5	30,5	28	20
12	1/2	18	24,5	14	33,5	28	22
14	3/8	22	22,5	11,5	30,5	30,5	20
14	1/2	22	24,5	14	33,5	30,5	22

* = Außen - Ø / male - Ø

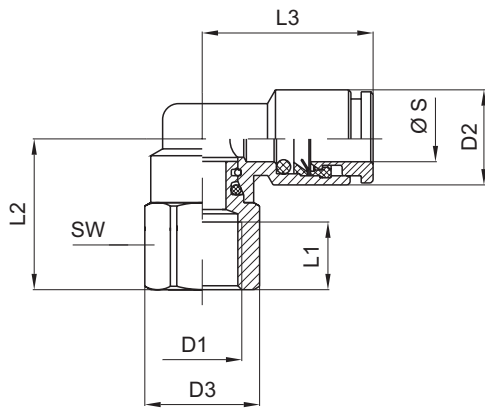




Bestellangaben / Ordering number

1. - 3. Stelle / Digit Produkt / Product	4. - 7. Stelle / Digit Anschlußgrößen / Connection sizes
R17 = Winkel-Aufschraubverschraubung, schwenkbar / Elbow, female, swivelling	Größe G
	0418 = 1/8"
	0618 = 1/8"
	0614 = 1/4"
	0818 = 1/8"
	0814 = 1/4"
	1014 = 1/4"
	Schlauch- Ø *
	4 mm
	6 mm
	6 mm
	8 mm
	8 mm
	10 mm
	10 mm

* = Außen - Ø / male - Ø



Ø S*	D1	D2	D3	L1	L2	L3	SW
[mm]	["]	[mm]	[mm]	[mm]	[mm]	[mm]	[mm]
4	1/8	9	14,5	7,5	17,5	19	13
6	1/8	12	14,5	7,5	17,5	21,5	13
6	1/4	12	18	11	21,5	21,5	16
8	1/8	14	14,5	7,5	17,5	22	13
8	1/4	14	1/	11	21,5	22	16
10	1/4	16	18	11	23	25	16
10	3/8	16	22,5	12	25	25	20

Art.R18 Schlauchverbinder, Winkel

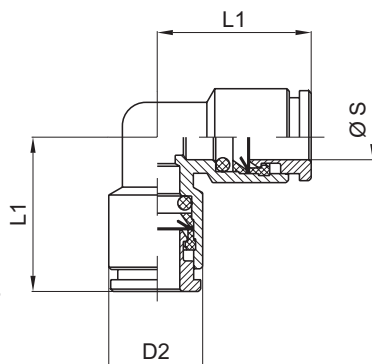
Hose connetor, elbow



Bestellangaben / Ordering number

1. - 3. Stelle / Digit Produkt / Product	4. - 7. Stelle / Digit Anschlußgrößen / Connection sizes
R18 = Schlauchverbinder, Winkel / Hose connector, elbow	Schlauch- Ø *
	0003 = 3 mm
	0004 = 4 mm
	0006 = 6 mm
	0008 = 8 mm
	0010 = 10 mm
	0012 = 12 mm
0014 = 14 mm	

* = Außen - Ø / male - Ø



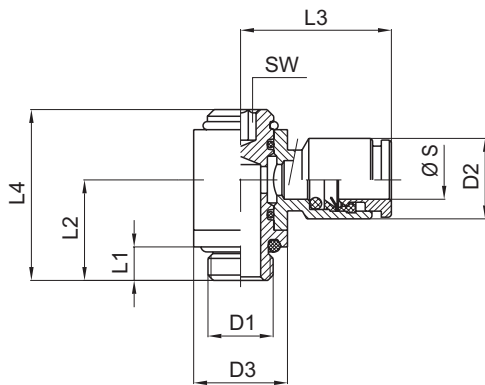
Ø S*	D2	L1
[mm]	[mm]	[mm]
3	7	13
4	9	16,5
6	12	19,5
8	14	20,5
10	16	24
12	18	26
14	22	30





Bestellangaben / Ordering number

1. - 3. Stelle / Digit Produkt / Product	4. - 7. Stelle / Digit Anschlußgrößen / Connection sizes			
R19 = Winkelverschraubung, schwenkbar / Elbow, swivelling	Größe G	Schlauch- Ø *	Größe G	Schlauch- Ø *
	0303 = M3	3 mm	0818 = 1/8"	8 mm
	0305 = M5	3 mm	0814 = 1/4"	8 mm
	0405 = M5	4 mm	1014 = 1/4"	10 mm
	0418 = 1/8"	4 mm	1038 = 3/8"	10 mm
	0605 = M5	6 mm	1238 = 3/8"	12 mm
	0618 = 1/8"	6 mm	1212 = 1/2"	12 mm
	0614 = 1/4"	6 mm		



Ø S*	D1	D2	D3	L1	L2	L3	L4	SW
[mm]	[]	[mm]	[mm]	[mm]	[mm]	[mm]	[mm]	[mm]
3	M3	6,5	8	3	8,5	14	14	2
3	M5	6,5	8	4	9,5	14	15	2
4	M5	9	10	4	11	18	19	3
4	1/8"	9	14	5	15	19,5	25,5	4
6	M5	12	10	4	11	20,5	19	3
6	1/8"	12	14	5	15	22	25,5	4
6	1/4"	12	18	6,5	17,5	23,5	29	5
8	1/8"	14	14	5	15	22,5	25,5	4
8	1/4"	14	18	6,5	17,5	24	29	5
10	1/4"	16	18	6,5	17,5	26,5	29	5
10	3/8"	16	22	7	19,5	28	32,5	6
12	3/8"	18	22	7	19,5	29	32,5	6
12	1/2"	18	27	8,5	24	31	39,5	8

* = Außen - Ø /
male - Ø

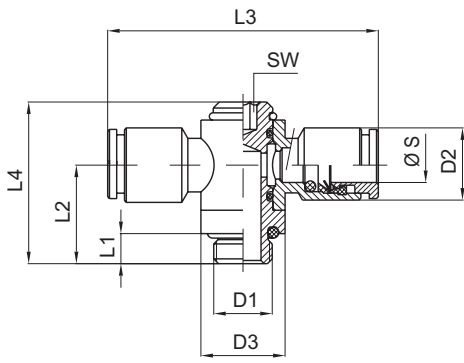


Bestellangaben / Ordering number

1. - 3. Stelle / Digit Produkt / Product	4. - 7. Stelle / Digit Anschlußgrößen / Connection sizes			
R21 = T-Stück Verschraubung, schwenkbar / Tee, swivelling	Größe G	Schlauch- Ø *	Größe G	Schlauch- Ø *
	0404 = M4	4 mm	0814 = 1/4"	8 mm
	0418 = 1/8"	4 mm	1014 = 1/4"	10 mm
	0605 = M5	6 mm	1038 = 3/8"	10 mm
	0618 = 1/8"	6 mm	1238 = 3/8"	12 mm
	0614 = 1/4"	6 mm	1212 = 1/2"	12 mm
	0818 = 1/8"	8 mm		

* = Außen - Ø / male - Ø





Ø S*	D1	D2	D3	L1	L2	L3	L4	SW
[mm]	[]	[mm]	[mm]	[mm]	[mm]	[mm]	[mm]	[mm]
4	M5	9	10	4	11	36	19	3
4	1/8	9	14	5	15	39	25,5	4
6	M5	12	10	4	11	41	19	3
6	1/8	12	14	5	15	44	25,5	4
6	1/4	12	18	6,5	17,5	47	29	5
8	1/8	14	14	5	15	45	25,5	4
8	1/4	14	18	6,5	17,5	48	29	5
10	1/4	16	18	6,5	17,5	53	29	5
10	3/8	16	22	7	19,5	56	32,5	6
12	3/8	18	22	7	19,5	58	32,5	6
12	1/2	18	27	8,5	24	62	39,5	8

* = Außen - Ø / male - Ø

Art. R22 T-Stück Verschraubung, konisch

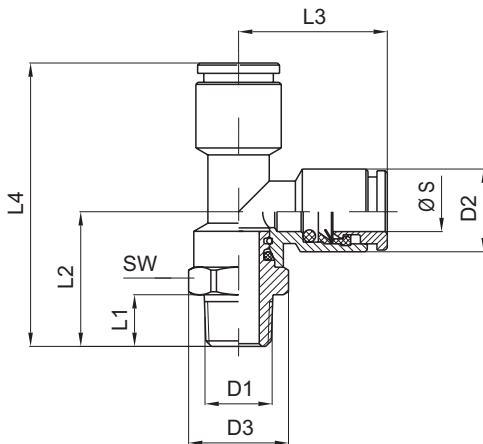


Tee, conical

Bestellangaben / Ordering number

1. - 3. Stelle / Digit Produkt / Product		4. - 7. Stelle / Digit Anschlußgrößen / Connection sizes			
R22	= T-Stück Verschraubung, konisch / Tee, conical	Größe G	Schlauch- Ø *	Größe G	Schlauch- Ø *
		0418 = 1/8"	4 mm	0814 = 1/4"	8 mm
		0414 = 1/4"	4 mm	1014 = 1/4"	10 mm
		0618 = 1/8"	6 mm	1038 = 3/8"	10 mm
		0614 = 1/4"	6 mm	1238 = 3/8"	12 mm
0818 = 1/8"	8 mm	1212 = 1/2"	12 mm		

* = Außen - Ø / male - Ø



Ø S*	D1	D2	D3	L1	L2	L3	L4	SW
[mm]	["]	[mm]	[mm]	[mm]	[mm]	[mm]	[mm]	[mm]
4	1/8	9	14,5	7,5	19,5	19	39	13
4	1/4	9	15,5	11	24	19	43	14
6	1/8	12	14,5	7,5	20	21,5	41,5	13
6	1/4	12	15,5	11	24	21,5	45,5	14
8	1/8	14	14,5	7,5	20	22	42	13
8	1/4	14	15,5	11	24	22	46	14
10	1/4	16	20	11	26,5	25	51,5	18
10	3/8	16	20	11,5	27	25	52	18
12	3/8	18	22,5	11,5	30,5	28	58,5	20
12	1/2	18	24,5	14	33,5	28	62,5	22

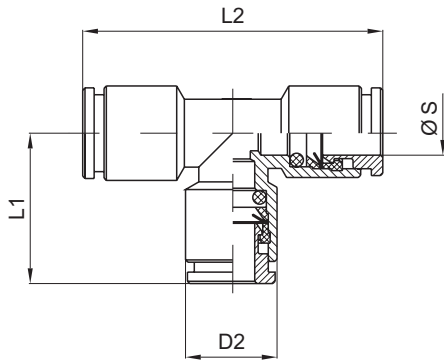




Bestellangaben / Ordering number

1. - 3. Stelle / Digit Produkt / Product	4. - 7. Stelle / Digit Anschlußgrößen / Connection sizes
R23 = Schlauchverbinder, T- Stück / Hose connector, elbow	Schlauch- Ø * 0003 = 3 mm 0004 = 4 mm 0006 = 6 mm 0008 = 8 mm 0010 = 10 mm 0012 = 12 mm 0014 = 14 mm

* = Außen - Ø / male - Ø



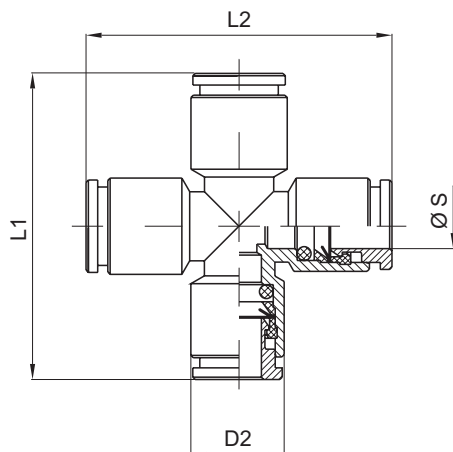
Ø S*	D2	L1	L2
[mm]	[mm]	[mm]	[mm]
3	7	13	26
4	9	16,5	33
6	12	19,5	39
8	14	20,5	41
10	16	24	48
12	18	26	52
14	22	30	60



Bestellangaben / Ordering number

1. - 3. Stelle / Digit Produkt / Product	4. - 7. Stelle / Digit Anschlußgrößen / Connection sizes
R24 = Schlauchverbinder, Kreuz / Hose connector, cross	Schlauch- Ø * 0004 = 4 mm 0006 = 6 mm 0008 = 8 mm 0010 = 10 mm 0012 = 12 mm 0014 = 14 mm

* = Außen - Ø / male - Ø



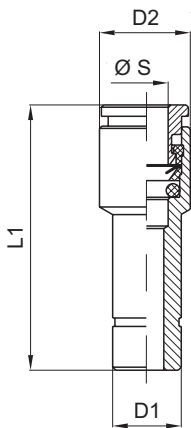
Ø S*	D2	L1	L2
[mm]	[mm]	[mm]	[mm]
4	10	40	44
6	13	46	51
8	15	50	55
10	18	58	63
12	20	64	70
14	22	74	74





Bestellangaben / Ordering number

1. - 3. Stelle / Digit Produkt / Product	4. - 7. Stelle / Digit Anschlußgrößen / Connection sizes			
R25 = Reduzierung / Bushing	Schlauch- Ø *	D1	Schlauch- Ø *	D1
	0304 = 3 mm	4 mm	0810 = 8 mm	10 mm
	0406 = 4 mm	6 mm	0812 = 8 mm	12 mm
	0408 = 4 mm	8 mm	0814 = 8 mm	14 mm
	0410 = 4 mm	10 mm	1012 = 10 mm	12 mm
	0412 = 4 mm	12 mm	1014 = 10 mm	14 mm
	0608 = 6 mm	8 mm	1214 = 12 mm	14 mm
	0610 = 6 mm	10 mm	0604 = 6 mm	4 mm
	0612 = 6 mm	12 mm	0806 = 8 mm	6 mm
	0614 = 6 mm	14 mm		



Ø S*	D1	D2	L1
[mm]	[mm]	[mm]	[mm]
3	4	6,5	27
4	6	9	31
4	8	9	31
4	10	9	31
4	12	9	32
6	8	12	33
6	10	12	34
6	12	12	35
6	14	12	37

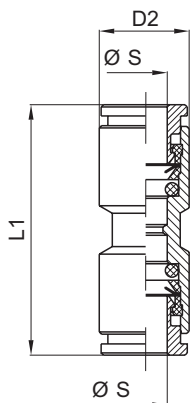
Ø S*	D1	D2	L1
[mm]	[mm]	[mm]	[mm]
8	10	14	35
8	12	14	36
8	14	14	38
10	12	16	39
10	14	16	41
12	14	18	41
6	4	12	35
8	6	14	37

* = Außen - Ø / male - Ø



Bestellangaben / Ordering number

1. - 3. Stelle / Digit Produkt / Product	4. - 7. Stelle / Digit Anschlußgrößen / Connection sizes
R26 = Schlauchverbinder, gerade / Hose connector, straight	Schlauch- Ø *
	0003 = 3 mm
	0004 = 4 mm
	0006 = 6 mm
	0008 = 8 mm
	0010 = 10 mm
	0012 = 12 mm
	0014 = 14 mm



Ø S*	D2	L1
[mm]	[mm]	[mm]
3	6,5	22
4	9	27
6	12	32,5
8	14	33
10	16	37,5
12	18	39,5
14	22	44,5

* = Außen - Ø / male - Ø



Art. R27 Schottverschraubung

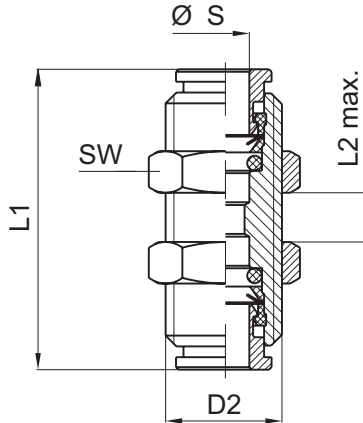
Bulkhead union



Bestellangaben / Ordering number

1. - 3. Stelle / Digit Produkt / Product	4. - 7. Stelle / Digit Anschlußgrößen / Connection sizes
R27 = Schottverschraubung / Bulkhead union	Schlauch- Ø *
	0003 = 3 mm
	0004 = 4 mm
	0006 = 6 mm
	0008 = 8 mm
	0010 = 10 mm
	0012 = 12 mm

* = Außen - Ø / male - Ø



Ø S*	D2	L1	L2 _{max}	SW
[mm]	[mm]	[mm]	[mm]	[mm]
3	10x1	22	8	14
4	12x1	27	11	16
6	14x1	32,5	16	18
8	16x1	33	17	20
10	18x1	37,5	19	22
12	20x1	39,5	20	24

Art. R28 Schottverschraubung

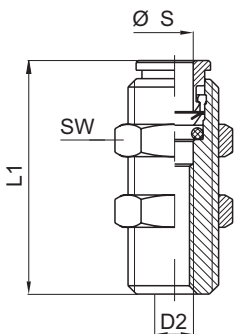
Bulkhead union



Bestellangaben / Ordering number

1. - 3. Stelle / Digit Produkt / Product	4. - 7. Stelle / Digit Anschlußgrößen / Connection sizes			
R28 = Schottverschraubung / Bulkhead union	Größe G	Schlauch- Ø *	Größe G	Schlauch- Ø *
	0418 = 1/8"	4 mm	0814 = 1/4"	8 mm
	0618 = 1/8"	6 mm	1014 = 1/4"	10 mm
	0614 = 1/4"	6 mm	1238 = 3/8"	12 mm
	0818 = 1/8"	8 mm		

* = Außen - Ø / male - Ø



Ø S*	D2	L1	SW
[mm]	["]	[mm]	[mm]
4	1/8	34	19
6	1/8	37	19
6	1/4	37	19
8	1/8	37	20
8	1/4	40	20
10	1/4	43	20
12	3/8	80	26

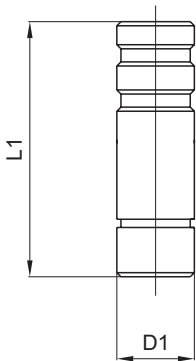




Bestellangaben / Ordering number

1. - 3. Stelle / Digit Produkt / Product	4. - 7. Stelle / Digit Anschlußgrößen / Connection sizes
R29 = Verschluß / Plug	Größe G 0003 = 3 mm 0004 = 4 mm 0006 = 6 mm 0008 = 8 mm 0010 = 10 mm 0012 = 12 mm 0014 = 14 mm

* = Außen - Ø / male - Ø



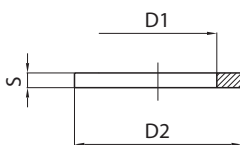
D1	L1
[mm]	[mm]
3	20
4	25
6	30
8	30
10	35
12	38
14	40



Bestellangaben / Ordering number

1. - 3. Stelle / Digit Produkt / Product	4. - 7. Stelle / Digit Anschlußgrößen / Connection sizes
R30 = Dichtring, Aluminium / Sealing, aluminium	Größe G 0005 = M5 0018 = 1/8" 0014 = 1/4" 0038 = 3/8" 0012 = 1/2"

* = Außen - Ø / male - Ø



G	D1	D2	S
	[mm]	[mm]	[mm]
M5	5,2	9	1
1/8	10,3	14	1,5
1/4	13,5	18	1,5
3/8	17	22	1,5
1/2	21,5	27	1,5



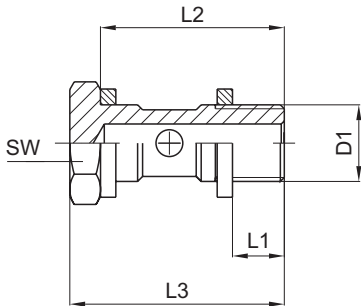
Art. R31 Hohlschraube, einfach mit Dichtung

Hollow-core screw, single with sealing



Bestellangaben / Ordering number

1. - 3. Stelle / Digit Produkt / Product	4. - 7. Stelle / Digit Anschlußgrößen / Connection sizes
R31 = Hohlschraube, einfach mit Dichtung / Hollow-core screw, single with sealing	Größe G 0005 = M5 0018 = 1/8" 0014 = 1/4" 0038 = 3/8" 0012 = 1/2"



D1	L1	L2	L3	SW
[]	[mm]	[mm]	[mm]	[mm]
M5	4	16	19	8
1/8	5	23	27	14
1/4	6,5	26,5	31,5	17
3/8	7	30	36	20
1/2	8,5	35,5	41,5	26

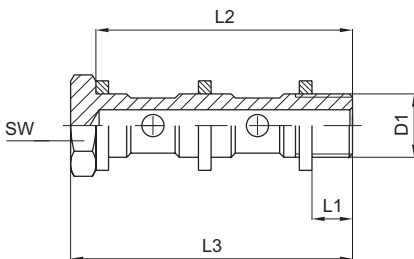
Art. R32 Hohlschraube, zweifach mit Dichtung

Hollow-core screw, double with sealing



Bestellangaben / Ordering number

1. - 3. Stelle / Digit Produkt / Product	4. - 7. Stelle / Digit Anschlußgrößen / Connection sizes
R32 = Hohlschraube, zweifach mit Dichtung / Hollow-core screw, double with sealing	Größe G 0018 = 1/8" 0014 = 1/4" 0038 = 3/8" 0012 = 1/2"



D1	L1	L2	L3	SW
[]	[mm]	[mm]	[mm]	[mm]
1/8	5	39,5	42,5	14
1/4	6,5	45	50	17
3/8	7	51,5	57,5	20
1/2	8,5	61	67	26

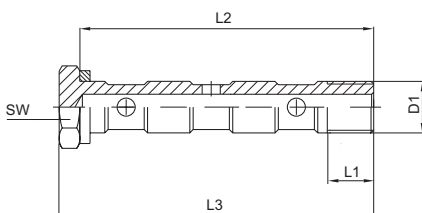
Art. R33 Hohlschraube, dreifach mit Dichtung

Hollow-core screw, triple with sealing



Bestellangaben / Ordering number

1. - 3. Stelle / Digit Produkt / Product	4. - 7. Stelle / Digit Anschlußgrößen / Connection sizes
R33 = Hohlschraube, dreifach mit Dichtung / Hollow-core screw, triple with sealing	Größe G 0018 = 1/8" 0014 = 1/4" 0038 = 3/8"



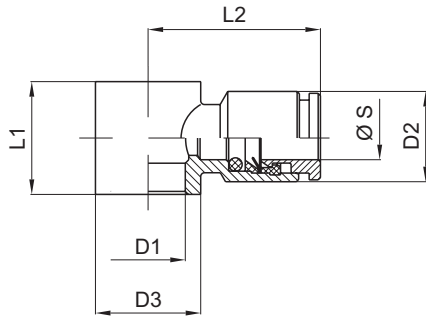
D1	L1	L2	L3	SW
[]	[mm]	[mm]	[mm]	[mm]
1/8	8	57	61	14
1/4	10	65	70	17
3/8	13	75	81	20





Bestellangaben / Ordering number

1. - 3. Stelle / Digit Produkt / Product	4. - 7. Stelle / Digit Anschlußgrößen / Connection sizes			
R35 = Schwenkringstück, einfach / Swivelling connector, single	Größe G	Schlauch- Ø *	Größe G	Schlauch- Ø *
	0405 = M5	4 mm	0838 = 3/8"	8 mm
	0418 = 1/8"	4 mm	1014 = 1/4"	10 mm
	0618 = 1/8"	6 mm	1038 = 3/8"	10 mm
	0614 = 1/4"	6 mm	1238 = 3/8"	12 mm
	0818 = 1/8"	8 mm	1212 = 1/2"	12 mm
	0814 = 1/4"	8 mm		



Ø S*	D1	D2	D3	L1	L2
[mm]	[]	[mm]	[mm]	[mm]	[mm]
4	M5	9	10	10	18
4	1/8"	9	14	15	19,5
6	1/8"	12	14	15	22
6	1/4"	12	18	17	23,5
8	1/8"	14	14	15	22,5
8	1/4"	14	18	17	24
8	3/8"	14	22	20	26
10	1/4"	16	18	17	26,5
10	3/8"	16	22	20	28
12	3/8"	18	22	20	29
12	1/2"	18	27	24	31

* = Außen - Ø / male - Ø

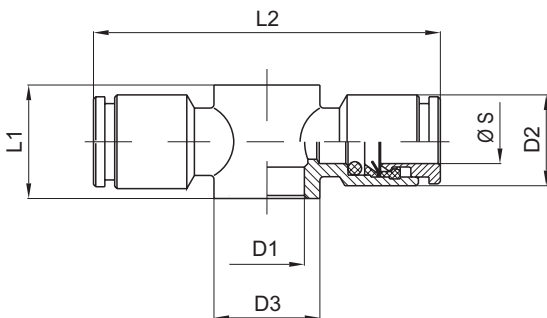
Art. R36 Schwenkringstück, zweifach

Swivelling connector, double



Bestellangaben / Ordering number

1. - 3. Stelle / Digit Produkt / Product	4. - 7. Stelle / Digit Anschlußgrößen / Connection sizes			
R36 = Schwenkringstück, zweifach / Swivelling connector, double	Größe G	Schlauch- Ø *	Größe G	Schlauch- Ø *
	0405 = M5	4 mm	0838 = 3/8"	8 mm
	0418 = 1/8"	4 mm	1014 = 1/4"	10 mm
	0618 = 1/8"	6 mm	1038 = 3/8"	10 mm
	0614 = 1/4"	6 mm	1238 = 3/8"	12 mm
	0818 = 1/8"	8 mm	1212 = 1/2"	12 mm
	0814 = 1/4"	8 mm		



Ø S*	D1	D2	D3	L1	L2
[mm]	[]	[mm]	[mm]	[mm]	[mm]
4	M5	9	10	10	36
4	1/8"	9	14	15	39
6	1/8"	12	14	15	44
6	1/4"	12	18	17	47
8	1/8"	14	14	15	45
8	1/4"	14	18	17	48
8	3/8"	14	22	20	52
10	1/4"	16	18	17	53
10	3/8"	16	22	20	56
12	3/8"	18	22	20	58
12	1/2"	18	27	24	62

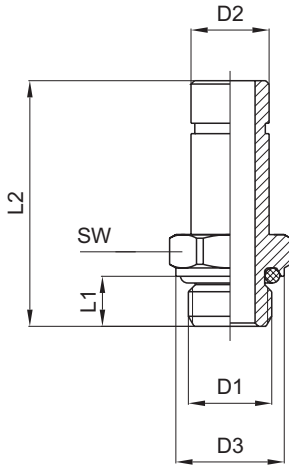
* = Außen - Ø / male - Ø





Bestellangaben / Ordering number

1. - 3. Stelle / Digit Produkt / Product	4. - 7. Stelle / Digit Anschlußgrößen / Connection sizes			
R38 = Anschluß mit zylindrischem Gewinde und Dichtung / Plug nipple with cylindrical thread and sealing	Größe G	D2	Größe G	D2
	0405 = M5	4 mm	0818 = 1/8"	8 mm
	0418 = 1/8"	4 mm	0814 = 1/4"	8 mm
	0414 = 1/4"	4 mm	1014 = 1/4"	10 mm
	0605 = M5	6 mm	1038 = 3/8"	10 mm
	0618 = 1/8"	6 mm	1238 = 3/8"	12 mm
	0614 = 1/4"	6 mm	1212 = 1/2"	12 mm

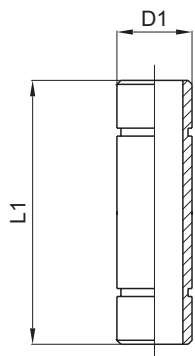


D1	D2	D3	L1	L2	SW
[]	[mm]	[mm]	[mm]	[mm]	[mm]
M5	4	10	4	24	9
1/8	4	14,5	5	26	13
1/4	4	16	6,5	28,5	16
M5	6	10	4	26	9
1/8	6	14,5	5	28	13
1/4	6	16	6,5	30,5	16
1/8	8	14,5	5	29	13
1/4	8	16	6,5	31,5	16
1/4	10	16	6,5	32,5	16
3/8	10	20	7	33	20
3/8	12	20	7	35	20
1/2	12	25	8,5	37	26



Bestellangaben / Ordering number

1. - 3. Stelle / Digit Produkt / Product	4. - 7. Stelle / Digit Anschlußgrößen / Connection sizes
R39 = Anschluß mit zylindrischem Gewinde und Dichtung / Plug nipple with cylindrical thread and sealing	D
	0004 = 4 mm
	0006 = 6 mm
	0008 = 8 mm
	0010 = 10 mm
	0012 = 12 mm
	0014 = 14 mm



D1	L1
[mm]	[mm]
4	30
6	35
8	35
40	40
12	42
14	46

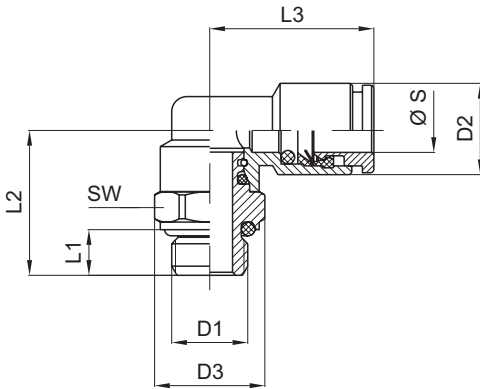




Bestellangaben / Ordering number

1. - 3. Stelle / Digit Produkt / Product		4. - 7. Stelle / Digit Anschlußgrößen / Connection sizes			
R41 = Winkel, schwenkbar, zylindrisch / Elbow, male, swivelling, parallel	Größe G	Schlauch-Ø*	Größe G	Schlauch-Ø*	
	0405 = M5	4 mm	0838 = 3/8"	8 mm	
	0406 = M6	4 mm	1014 = 1/4"	10 mm	
	0418 = 1/8"	4 mm	1038 = 3/8"	10 mm	
	0414 = 1/4"	4 mm	1012 = 1/2"	10 mm	
	0605 = M5	6 mm	1214 = 1/4"	12 mm	
	0606 = M6	6 mm	1238 = 3/8"	12 mm	
	0618 = 1/8"	6 mm	1212 = 1/2"	12 mm	
	0614 = 1/4"	6 mm	1438 = 3/8"	14 mm	
	0818 = 1/8"	8 mm	1412 = 1/2"	14 mm	
	0814 = 1/4"	8 mm			

* = Außen - Ø / male - Ø



Ø S*	D1	D2	D3	L1	L2	L3	SW
[mm]	[]	[mm]	[mm]	[mm]	[mm]	[mm]	[mm]
4	M5	9	10	4	14	17	9
4	M6	9	10	4,5	14,5	17	9
4	1/8"	9	14,5	5	18	19	13
4	1/4"	9	16	6,5	21,5	19	13
6	M5	12	10	4	14	20	9
6	M6	12	10	4,5	14,5	20	9
6	1/8"	12	14,5	5	18	21,5	13
6	1/4"	12	16	6,5	21,5	21,5	13
8	1/8"	14	14,5	5	18	22	13
8	1/4"	14	16	6,5	21,5	22	13
8	3/8"	14	20	7	25,5	23	16
10	1/4"	16	16	6,5	22	25	16
10	3/8"	16	20	7	25,5	25	16
10	1/2"	16	25	8,5	27,5	25	16
12	1/4"	18	16	6,5	25,5	28	20
12	3/8"	18	20	7	26	28	20
12	1/2"	18	25	8,5	30,5	28	20
14	3/8"	22	20	7	26	30,5	20
14	1/2"	22	25	8,5	30,5	30,5	20

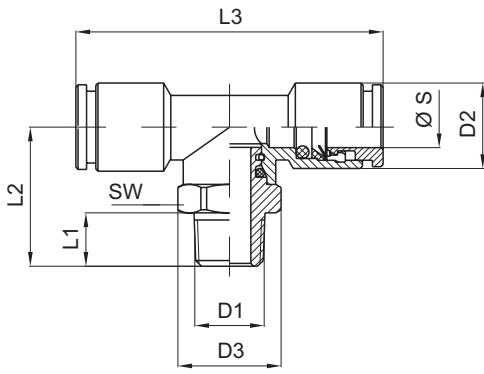


Bestellangaben / Ordering number

1. - 3. Stelle / Digit Produkt / Product		4. - 7. Stelle / Digit Anschlußgrößen / Connection sizes			
R42 = T-Stück Verschraubung, schwenkbar, konisch / Tee male, swivelling, conical	Größe G	Schlauch-Ø*	Größe G	Schlauch-Ø*	
	0418 = 1/8"	4 mm	0838 = 3/8"	8 mm	
	0414 = 1/4"	4 mm	1014 = 1/4"	10 mm	
	0618 = 1/8"	6 mm	1038 = 3/8"	10 mm	
	0614 = 1/4"	6 mm	1238 = 3/8"	12 mm	
	0818 = 1/8"	8 mm	1212 = 1/2"	12 mm	
	0814 = 1/4"	8 mm			

* = Außen - Ø / male - Ø





Ø S*	D1	D2	D3	L1	L2	L3	SW
[mm]	["]	[mm]	[mm]	[mm]	[mm]	[mm]	[mm]
4	1/8	9	14,5	7,5	20	38	13
4	1/4	9	15,5	11	24	38	14
6	1/8	12	14,5	7,5	20	43	13
6	1/4	12	15,5	11	24	43	14
8	1/8	14	14,5	7,5	20	44	13
8	1/4	14	15,5	11	24	44	14
8	3/8	14	20	11,5	27	46	18
10	1/4	16	20	11	26,5	50	18
10	3/8	16	20	11,5	27	50	18
12	3/8	18	22,5	11,5	30,5	56	20
12	1/2	18	24,5	14	33,5	56	22

* = Außen - Ø / male - Ø

Art. R43 T-Stück Verschraubung, schwenkbar, zylindrisch

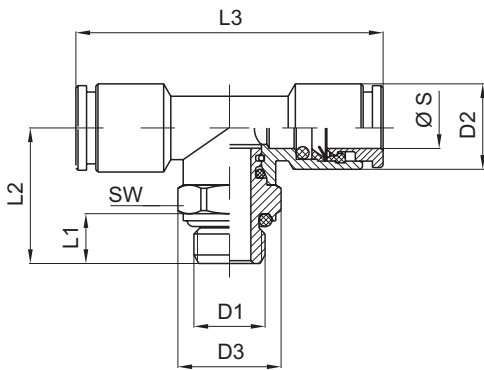
Tee, swivelling, parallel



Bestellangaben / Ordering number

1. - 3. Stelle / Digit Produkt / Product	4. - 7. Stelle / Digit Anschlußgrößen / Connection sizes			
R43 = T-Stück Verschraubung, schwenkbar, zylindrisch / Tee male, swivelling, parallel	Größe G	Schlauch-Ø*	Größe G	Schlauch-Ø*
	0418 = 1/8"	4 mm	0838 = 3/8"	8 mm
	0414 = 1/4"	4 mm	1014 = 1/4"	10 mm
	0618 = 1/8"	6 mm	1038 = 3/8"	10 mm
	0614 = 1/4"	6 mm	1238 = 3/8"	12 mm
	0818 = 1/8"	8 mm	1212 = 1/2"	12 mm
	0814 = 1/4"	8 mm		

* = Außen - Ø / male - Ø



Ø S*	D1	D2	D3	L1	L2	L3	SW
[mm]	["]	[mm]	[mm]	[mm]	[mm]	[mm]	[mm]
4	1/8	9	14,5	5	18	38	13
4	1/4	9	16	6,5	21,5	38	13
6	1/8	12	14,5	5	18	43	13
6	1/4	12	16	6,5	21,5	43	13
8	1/8	14	14,5	5	18	44	13
8	1/4	14	16	6,5	21,5	44	13
8	3/8	14	20	7	25,5	46	16
10	1/4	16	16	6,5	22	50	16
10	3/8	16	20	7	25,5	50	16
12	3/8	18	20	7	26	56	20
12	1/2	18	25	8,5	30,5	56	20

Art. R44 T-Stück Verschraubung, zylindrisch

Tee, male, parallel

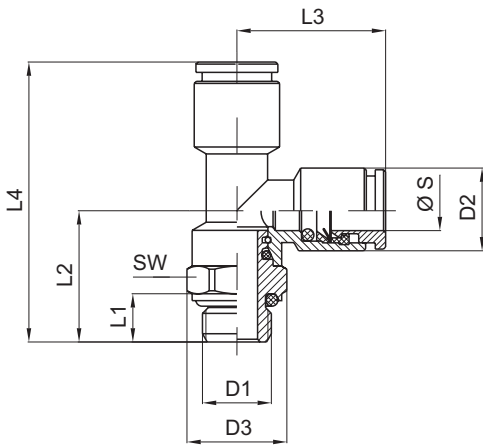


Bestellangaben / Ordering number

1. - 3. Stelle / Digit Produkt / Product	4. - 7. Stelle / Digit Anschlußgrößen / Connection sizes			
R44 = T-Stück Verschraubung, zylindrisch / Tee, male, parallel	Größe G	Schlauch- Ø *	Größe G	Schlauch- Ø *
	0418 = 1/8"	4 mm	0814 = 1/4"	8 mm
	0414 = 1/4"	4 mm	1014 = 1/4"	10 mm
	0618 = 1/8"	6 mm	1038 = 3/8"	10 mm
	0614 = 1/4"	6 mm	1238 = 3/8"	12 mm
	0818 = 1/8"	8 mm	1212 = 1/2"	12 mm

* = Außen - Ø / male - Ø





Ø S*	D1	D2	D3	L1	L2	L3	L4	SW
[mm]	["]	[mm]	[mm]	[mm]	[mm]	[mm]	[mm]	[mm]
4	1/8	9	14,5	5	18	19	37	13
4	1/4	9	16	6,5	21,5	19	40,5	13
6	1/8	12	14,5	5	18	21,5	39,5	13
6	1/4	12	16	6,5	21,5	21,5	43	13
8	1/8	14	14,5	5	18	22	40	13
8	1/4	14	16	6,5	21,5	22	43,5	13
10	1/4	16	16	6,5	22	25	47	16
10	3/8	16	20	7	25,5	25	50,5	16
12	3/8	18	20	7	26	28	54	20
12	1/2	18	25	8,5	30,5	28	58,5	20

* = Außen - Ø / male - Ø

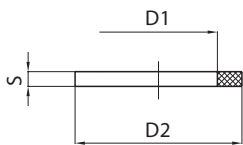
Art. P32 Dichtring, Kunststoff

Sealing, plastic



1. - 3. Stelle / Digit Produkt / Product	4. - 7. Stelle / Digit Anschlußgrößen / Connection sizes
P32 = Dichtring, Kunststoff / Sealing, plastic	Größe G 0005 = M5 0018 = 1/8" 0014 = 1/4" 0038 = 3/8" 0012 = 1/2"

* = Außen - Ø / male - Ø



G	D1	D2	S
	[mm]	[mm]	[mm]
M5	5	9	1,5
1/8	10	14	2
1/4	13,2	18	2
3/8	17	22	2
1/2	21,5	26	2,5

