



Qualität von Anfang an.

Technische Daten

AUFBAU

Digitaler elektropneumatische Stellungsregler zur Steuerung von druckgesteuerten Ventilen. In dem robusten, kompakten Gehäuse mit transparentem Deckel sind der Regler, Weggeber, Schaltventile und die Status LED's integriert.

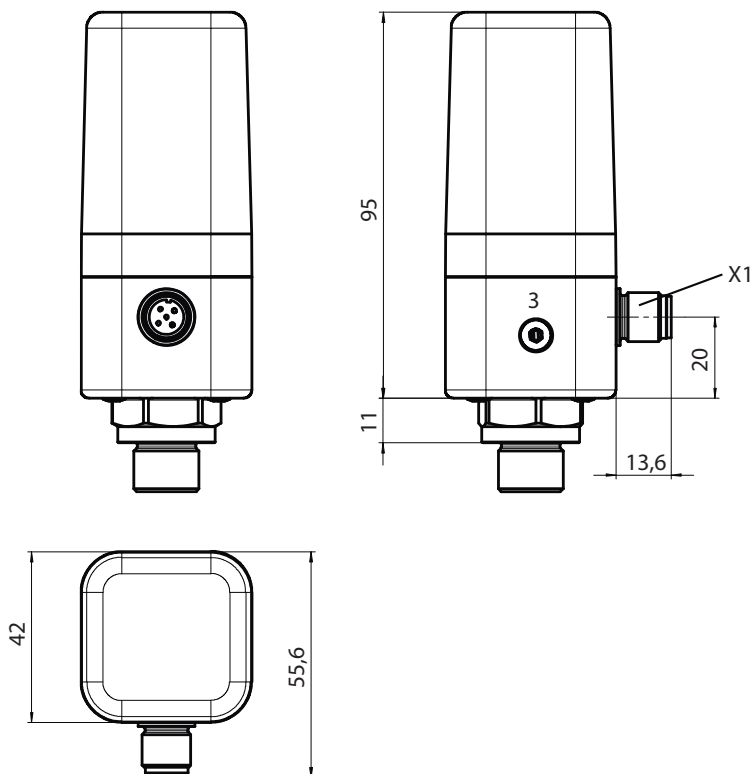
EIGENSCHAFTEN

- Einfache Anwendung und Bedienung
- Für alle Steuerungsarten geeignet
- Mehrpunktkalibrierung für optimale Ventiladaption.
- Direkter und getrennter Anbau des Reglers auf druckgesteuerte Ventile möglich

VORTEILE

- Kein Luftverbrauch im ausgeregeltem Zustand
- Einfache Inbetriebnahme durch automatische Initialisierung
- Einfachste Bedienung, da keine Einstellungen nötig

Abmessungen / dimensions



Specification

CONSTRUCTION

Digital electro-pneumatic positioner for pressure actuated valves. The positioner, travel sensor, switching valves and status LEDs are integrated in a solid compact housing with transparent cover.

FEATURES

- Simple use and operation
- Useable for all operating modes
- Multi-point calibration for optimum valve adaption
- Direct and separate positioner mounting to the pressure actuated valves

ADVANTAGES

- No air consumption when idle
- Simple commissioning due to automatic initialization
- Simple operation, no settings necessary

Artikel:
PG01

Digitaler
elektropneumatischer
Stellungsregler



Type:
PG01

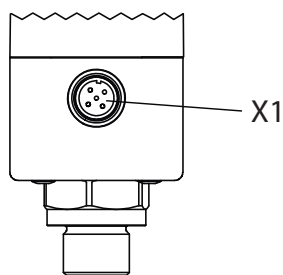
Digital
electro-pneumatic
Positioner

Technische Daten / Technical data

| Allgemeines | | General | |
|-------------------------------------|---|-----------------------------|---|
| Schutzart nach EN 60529 | IP 65 | Protection acc. to EN 60529 | IP 65 |
| Gewicht | 220g | Weight | 220g |
| Einbaulage | beliebig | Installation | as desired |
| EG-EMV Richtlinie | 89/336/EWG | EC-EMC Directive | 89/336/EWG |
| Störaussendung | EN 61000-6-4 (Klasse B) | Emission of interference | EN 61000-6-4 (class B) |
| Störfestigkeit | EN 61000-6-2 | Immunity to interference | EN 61000-6-2 |
| Besonderheiten | Sicherheitsfunktion bei Druckluft- oder Stromversorgungsausfall | Characteristic feature | Safety function during power or air failure |
| Elektrische Daten | | Electrical data | |
| Spannungsversorgung | 24V DC +10% / -5% | Voltage | 24V DC +10% / -5% |
| Stromaufnahme | 70 mA (bei 24V DC) | Power consumption | 70 mA (at 24V DC) |
| Sollwerteingang | 4 ... 20 mA (0 ... 20mA / 0 ... 10V auf Anfrage) | Input signal | 4 ... 20 mA (0 ... 20mA / 0 ... 10V on request) |
| Regelabweichung | ≤ 1% | Deviation | ≤ 1% |
| Genauigkeit | ≤ 0,3% | Accuracy | ≤ 0,3% |
| Istwertausgang | 0 ... 10V (0/4 ... 20mA auf Anfrage) | Output signal | 0 ... 10V (0/4 ... 20mA on request) |
| Initialisierung | automatisch über 24V DC Signal | Initialization | automatic via 24V DC signal |
| Statusanzeige | 4 LED | Status display | 4 LED |
| Elektrischer Anschluss | 1 x M12 Stecker, a-kodiert | Electrical contact | 1 x M12 plug, a-coded |
| empf. Anschlusskabel | max. Ø6mm, 5 x 0,75mm ² | rec. connection cable | max. Ø6mm, 5 x 0,75mm ² |
| Betriebsbedingungen | | Operating conditions | |
| Umgebungstemperatur | 0 ... 60°C | Ambient temperature | 0 ... 60°C |
| Lagertemperatur | 0 ... 60°C | Storage temperature | 0 ... 60°C |
| Steuermedium | Luft oder neutrale Gase nach ISO 8573-1, Klasse 3, 3, 3 | Pilot media | Air or neutral gases, acc. to ISO 8573-1, Class 3, 3, 3 |
| Zuluft | 0 ... 10 bar bei 40°C 0 ... 8 bar bei 60°C | Pilot pressure | 0 ... 10 bar at 40°C 0 ... 8 bar at 60°C |
| Luftleistung | 15 l/m | Air output | 15 l/m |
| Luftverbrauch (ausgeregelter Zust.) | 0Nl/min | Air consumption (when idle) | 0Nl/min |
| Pneumatischer Anschluss | Ø6mm, für Steckverschraubungen geeigneten Schlauch verwenden | Pneumatically connection | Ø6mm, use hose for automatic plug connections only |
| Werkstoffe | | Materials | |
| Gehäuseoberteil❶ | Polypropylen (UV-stabil) | Housing cover❶ | Polypropylene (UV-stabilized) |
| Gehäuseunterteil | Aluminium eloxiert, Edelstahl auf Anfrage | Housing base | Anodized aluminium, Stainless steel on request |

❶: **Achtung! Beim Abnehmen des Gehäuseoberteiles erlischt die Werksgarantie / Attention! No Guarantee is given after removing the housing cover!**

Elektrischer Anschluss / Electrical connections



| Anschluss / connection | PIN | Signalname | Signal name |
|---|-----|--|---|
| X1 - A-kodiert M12 - Stecker X1 - A-coded M12 - plug | 1 | U _v , 24V DC Versorgungsspannung | U _v , 24V DC Supply voltage |
| | 2 | I+ / U+, 4-20 mA, / 2-20mA / 0-10V Sollwerteingang | I+ / U+, 4-20 mA, / 2-20mA / 0-10V set value input |
| | 3 | U _v , GND | U _v , GND |
| | 4 | I+ / U+, 4-20 mA, / 2-20mA / 0-10V Istwertausgang (optional) | I+ / U+, 4-20 mA, / 2-20mA / 0-10V actual value output (optional) |
| | 5 | U _v , Initialisierung 24V DC, Auslösung der Initialisierung mittels Impulssignal t ≥ 100 ms | U _v , Initialization 24V DC, Initialization is started by an impulse signal t ≥ 100 ms |