



Qualität von Anfang an.

Technische Daten

AUSFÜHRUNG

.Doppelsensor für Stellung "Auf" und "Zu".
Optische Stellungsanzeige durch LED(gelb).
Mit 5 m Aschlußkabel und 0,5 m Ventilanschlußkabel.

ARBEITSABSTAND S_a

0 ... 2,43 mm

VERPOLSCHUTZ

alle Leitungen

SCHALTZUSTANDSANZEIGE

LED, gelb

SCHUTZART

IP 67 nach EN 60529

ANSCHLUßKABEL

0,75 mm², 5 m PVC-Kabel (systemseitig)
0,75 mm², 0,5 m PVC Kabel (ventilseitig)

Alle Angaben sind freibleibend und unverbindlich

Specification

DISIGN

Double sensor for position "OPEN" and "CLOSE". Output indicator with LED(yellow).
5 m connection cable and 0,5 m valve connection cable.

ASSURED OPERAT. DISTANCE S_a

0 ... 2,43 mm

REVERSE POLARITY PROTECTION

all lines

OUTPUT INDICATOR

LED, yellow

PROTECTION

IP 67 nach EN 60529

CONNECTION CABLE

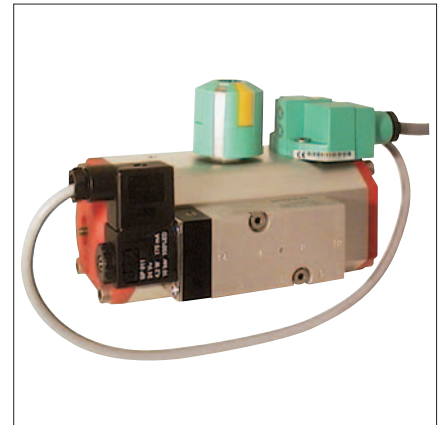
0,75 mm², 5 m PVC-cable (System)
0,75 mm², 0,5 m PVC-cable (valve)

The above information is intended for guidance only and the company reserves the right to change any data herein without prior notice!

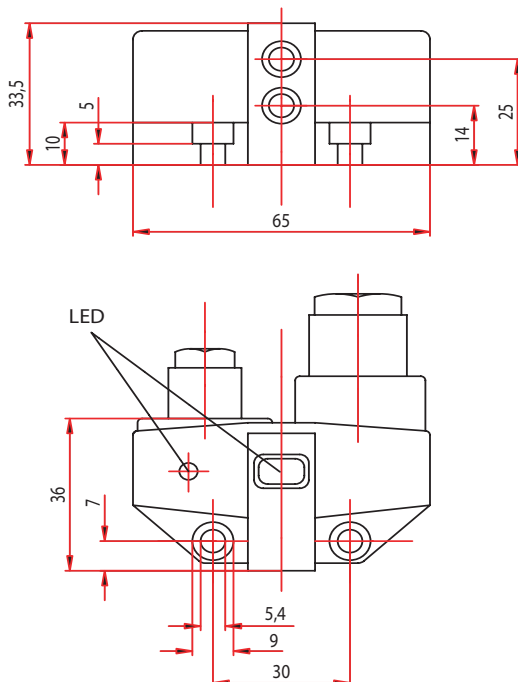
Artikel:

NBN3-F31-E8-KK
NCN3-F31-N4-KK

Doppelsensoren
mit Ventilanschluß



Abmessungen / Dimension :



Type:

NBN3-F31-E8-KK
NCN3-F31-N4-KK

Double sensors
with valve connection

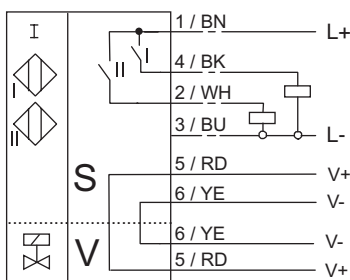


Technische Daten / Technical Data :

		NBN3-F31-E8-KK	NCN3-F31-N4-KK
Schaltabstand s_n	operating distance	3 mm	3 mm
Einbau	installation	bündig aufbaubar/ embeddable	bündig aufbaubar/ embeddable
Arbeitsabstand s_a	assured operating distance	0 ... 2,43 mm	0 ... 2,43 mm
Reduktionsfaktor r_{ST37}	reduction faktor r_{ST37}	1,2	1,2
Reduktionsfaktor r_{V2A}	reducton faktor r_{V2A}	1,0	1,0
Reduktionsfaktor r_{AI}	reduction faktor r_{AI}	0,5	0,5
Stromaufnahme	current consumption		
Messplatte erfaßt	sensing face covered	-	1 mA
Messplatte nicht erfaßt	sensing face free	-	3 mA
Betriebsspannung U_B	operating voltage U_B	10 ... 30 V	8 V
Schaltfrequenz f	switching frequency f	500 Hz	200 Hz
Leerlaufstrom I_0	no load supply current I_0	≤ 25 mA	-
Spannungsfall U_d	voltage drop U_d	3 V	-
Betriebsspannungsanzeige	operating voltage indicator	LED grün/ LED green	-
Schaltzustandsanzeige	output indicator	LED gelb/ LED yellow	LED gelb/ LED yellow
Ventilzustandsanzeige	valve indicator	LED gelb/ LED yellow	LED gelb/ LED yellow
Umgebungstemperatur	temperature range	-25 ... +70°C	-25 ... + 100°C
EMV gemäß	EMC acc. to	EN 60947-5-2	EN 60947-5-2; NE 21
Gemäß Norm	standard acc. to	EN 60947-5-2	EN 60947-5-6(NAMUR)
Schutzart nach IEC 60529	protection	IP 67	IP 67
Eigeninduktivität L_i	self-inductance L_i	-	100 μ H
Eigenkapazität C_i	self-capacitance C_i	-	100 nF
Anschlußart (systemseitig)	connection (system)	5 m PVC Kabel/ cable	5 m PVC Kabel/ cable
Aderquerschnitt (systemseitig)	cable (system)	0,75 mm ²	0,75 mm ²
Anschlußart (ventilseitig)	connection (valve)	0,5 m PVC Kabel/ cable	0,5 m PVC Kabel/ cable
Aderquerschnitt (ventilseitig)	cable (valve)	0,75 mm ²	0,75 mm ²

Schaltbilder / Wiring diagrams :

NBN3-F31-E8-KK



NCN3-F31-N4-KK

