



Qualität von Anfang an.

Technische Daten

BAUFORM

Art. **NBA** sind Motoregelventile mit AUF-ZU
Regelung
Art. **NBK** mit stetiger Regelung

STEUERFUNKTION

2/2-Wege. Direktgesteuertes Motorregelventil.

WERKSTOFFE

Gehäuse: Edelstahl
(andere auf Anfrage)
Innenteile: Edelstahl
Sitzichtung: FKM
EPDM
metallisch
Spindeldichtung: PTFE / EPDM
Motorgehäuse: Kunststoff

DURCHFLUSSLEISTUNG

siehe Tabelle auf Seite 2

DRUCKDIFFERENZ

max. $\Delta p = 8$ bar

ANSCHLUSS

Innengewinde: $\frac{1}{2}$ "
Flanschanschluß: DN15 / PN40

VENTILHUB

ca. 20 mm

UMGEBUNGSTEMPERATUR

0°C bis +50°C

ANSCHLUßSPANNUNG

24V AC / DC (NBK)
230V AC (NBA)

LEISTUNGS-AUFNAHME

5 VA (NBK)
7 VA (NBA)

STELLZEIT

4 $\frac{s}{mm}$

STELLKRAFT

1000 N

STEUERSIGNAL (nur NBK)

Eingangssignal: 0,5 - 10 V DC / 1 - 20 mA
2 - 10 V DC / 4 - 20 mA
Ausgangssignal: 2 - 10 V DC

SCHUTZART

IP 54 nach DIN 40050

ELEKTRISCHER ANSCHLUß

Kabeleinführung M20 x 1,5 mit
Zugentlastung

EINBAULAGE

mit stehendem Motor

ZUSATZAUSSTATTUNGEN

Andere Werkstoffe, zusätzliche Endschalter,
sowie weitere Ausstattungen auf Anfrage.

Alle Angaben sind freibleibend und unverbindlich!

Specification

DESIGN

Art. **NBA** with actuators for OPEN-CLOSE
control
Art. **NBK** with actuators for continuous control.

OPERATION

2/2-ways. Direct acting. Motor control valve.

MATERIAL

Body: Stainless steel
(others on request)
Internal parts: Stainless steel
Seat: FKM
EPDM
metal
Stem seals: PTFE / EPDM
Body of motor: Plastics

FLOW RATE

Please see table on page 2

PRESSURE DIFFERENCE

max. $\Delta p = 8$ bar

CONNECTION

female thread: $\frac{1}{2}$ "
Flanged connection: DN15 / PN40

VALVE STROKE

ca. 20 mm

TEMPERATURE OF THE ENVIRONMENT

0°C up to +50°C

VOLTAGES

24V AC / DC (NBK)
230V AC (NBA)

POWER CONSUMPTION

5 VA (NBK)
7 VA (NBA)

OPERATING TIME

4 $\frac{s}{mm}$

POSITIONING FORCE

1000 N

CONTROL (only NBK)

Input signal: 0,5 - 10 V DC / 1 - 20 mA
2 - 10 V DC / 4 - 20 mA
Output signal: 2 - 10 V DC

PROTECTION

IP 54 according to DIN 40050

ELECTRIC CONNECTION

screw fitting M20 x 1,5 with strain relief

INSTALLATION

Vertical preferred

OPTIONS

Other materials, additional limit switches, and
other options on request.

The above information is intended for guidance
only and the company reserves the right to
change any data herein without prior notice!

Artikel:

NBA / NBK

Motoregelventil

Edelstahl



Type:

NBA / NBK

Motor control
Valve

Stainless steel

Art. NBK - Seite 1/6

END-Automation GmbH & Co. KG

Dok-Nr.: KAT/NBA/NBK - 1/6 - 01.04.09 - Änderung: Flanschdurchführung eingetauscht
Postfach (PLZ 32503) 100 342 · Oberbecksener Str. 78 · D-32547 Bad Oeynhausen (Germany) · Telefon +49 - 5731 - 7901-0 · Telefax +49 - 5731 - 7901-999 · <http://www.end.de>

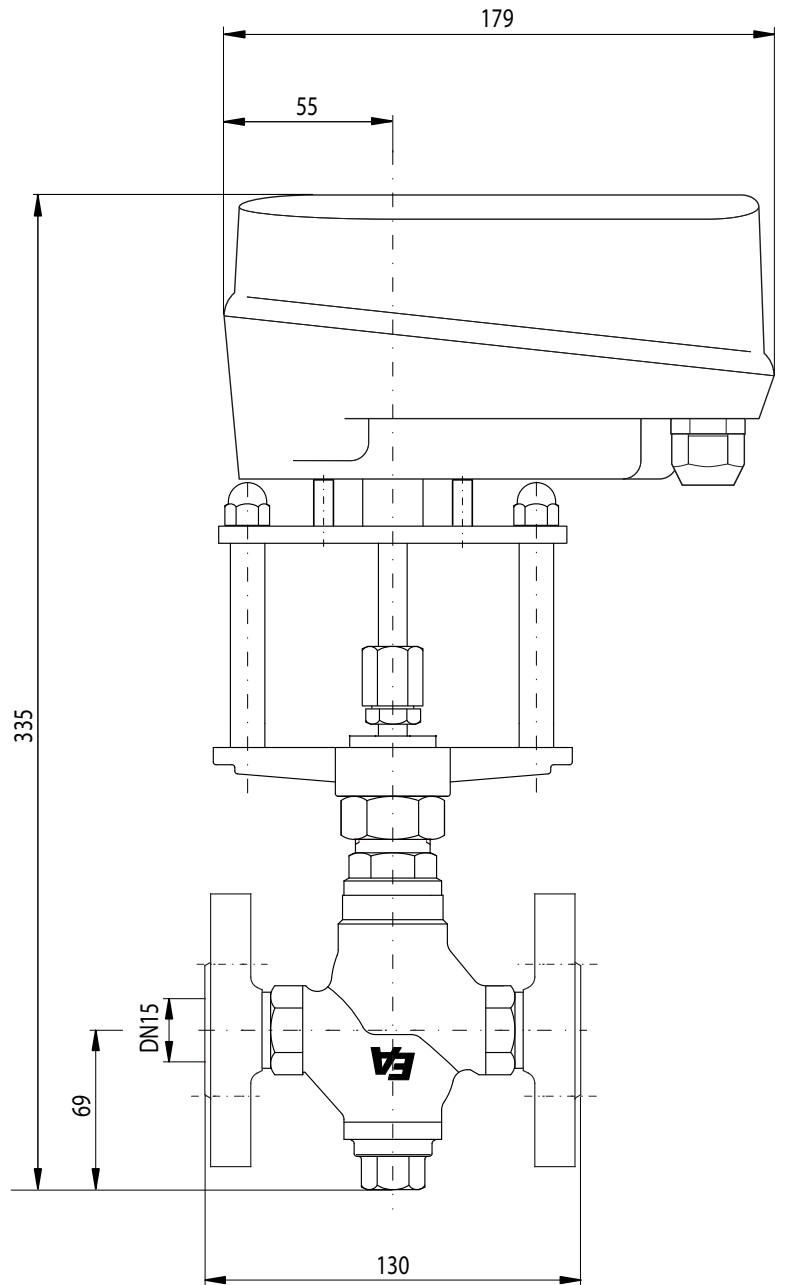
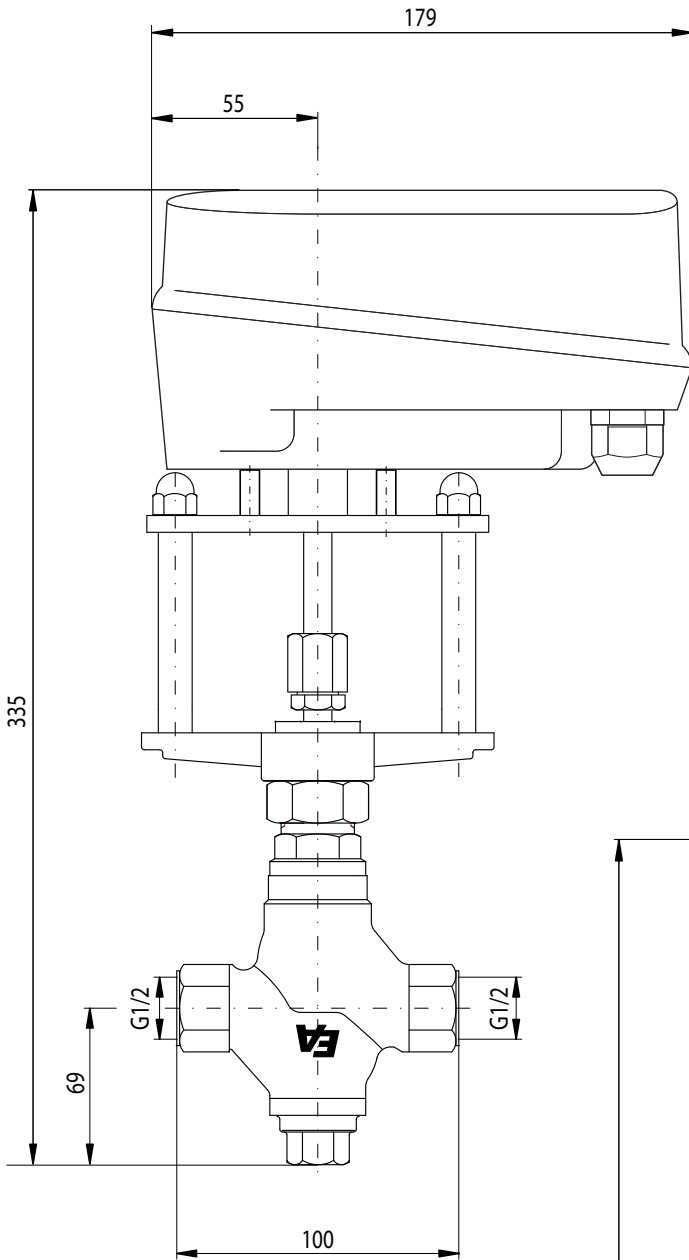
Bestellangaben / Order number

1. - 3. Stelle Produkt		4.Stelle Gehäusewerkstoff		5.Stelle Dichtungswerkstoff		6. + 7. Stelle Regelkegel (Durchfluss)		
NBA	= Motorregel-Nadelventil AUF- ZU- Regelung	3	= Edelstahl	0	= metallisch	01	= 10 - 100 l/h	bei $\Delta p = 1\text{bar}$ Medium: Wasser
NBK	= Motorregel-Nadelventil STETIGE- Regelung			3	= FKM	02	= 75 - 280 l/h	
				4	= EPDM	03	= 200 - 800 l/h	
						04	= 300 - 1300 l/h	
						05	= 600 - 1600 l/h	
8. + 9. Stelle Antriebsgröße					10. - 12. Stelle Anschlussgröße		13. - 15. Stelle Steuersignal	16. - 20. Stelle Zusatzausstattungen
	Leistungs- aufnahme	Laufzeit	Stellkraft	Spannung	Regelung	015 = ½"	/01 = 1...20 mA / 0,5...10 V	/FL = Flansch- anschluss Andere Werkstoffe, zusätzliche End- schalter, sowie Sonderausstattungen auf Anfrage
	[VA]	[s/mm]	[N]	[V]		Weitere Größen und andere Anschlussarten auf Anfrage	/04 = 4...20 mA / 2...10 V	
Antrieb 21	5 7	4 4	1000 1000	24 AC/DC 230 AC	stetig Auf- Zu			

1. - 3. Digit Product		4. Digit Body material		5.Digit Seals material		6. + 7. Digit Control cone (flow rate)		
NBA	= Motor control needle valve OPEN- CLOSE control	3	= Stainless steel	0	= metal	01	= 10 - 100 l/h	at $\Delta p = 1\text{bar}$ Medium: water
NBK	= Motor control needle valve CONTINUOUS- control			3	= FKM	02	= 75 - 280 l/h	
				4	= EPDM	03	= 200 - 800 l/h	
						04	= 300 - 1300 l/h	
						05	= 600 - 1600 l/h	
8. + 9. Digit Actuator size					10. - 12. Digit Connection size		13. - 15. Digit Control signal	16. - 20. Digit options
	Power consumption	Operating time	Positioning force	Voltage	Control	015 = ½"	/01 = 1...20 mA / 0,5...10 V	/FL = flanged connection Other materials, additional limit switches and other special equipment on request.
	[VA]	[s/mm]	[N]	[V]		Other sizes and connection types on request.	/04 = 4...20 mA / 2...10 V	
actuator 21	5 7	4 4	1000 1000	24 AC/DC 230 AC	continuous open-close			



Abmessungen / Dimensions

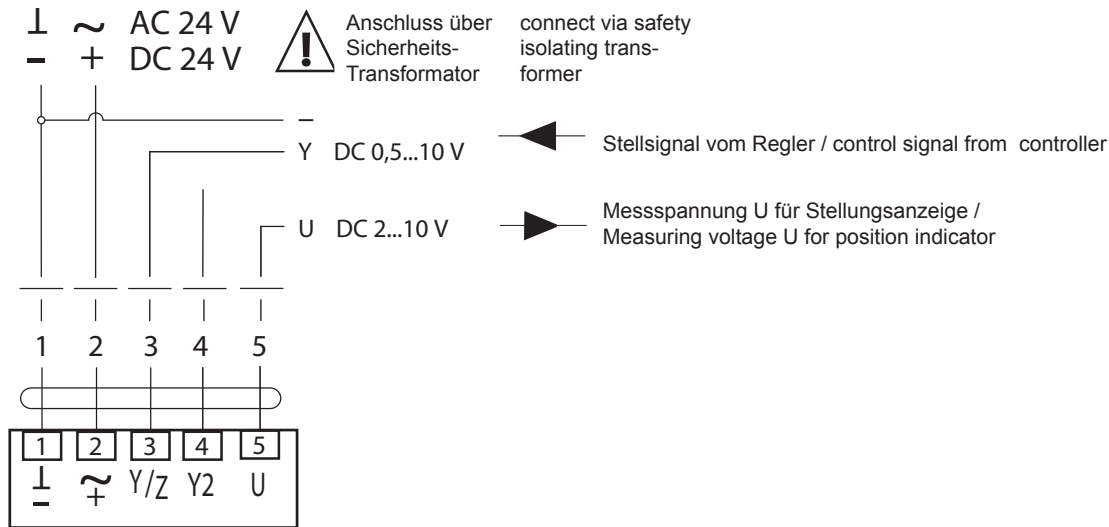


Dok.-Nr.: KAT-NBA/NBK - 3/6 - 01.04.09 - Änderung: Flanschführung eingefügt

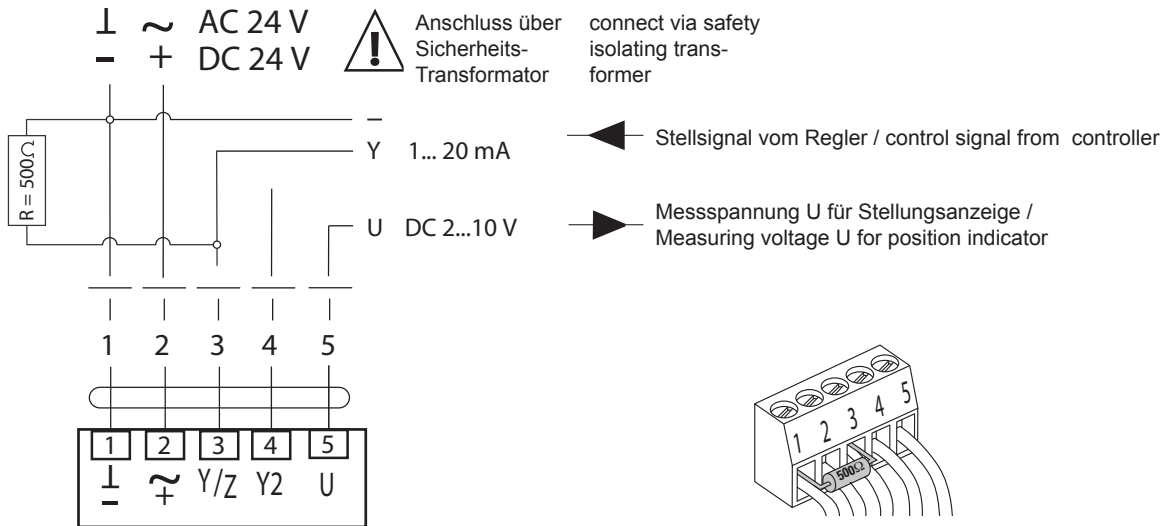


Anschluss-Schema für Antriebe mit stetiger Regelung (NBK) Wiring diagram for actuators with continuous control (NBK)

Spannungs-Regelsignal / voltage control signal



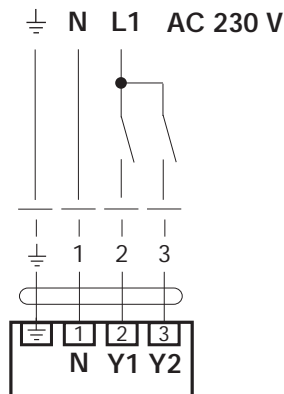
Strom-Regelsignal / current control signal



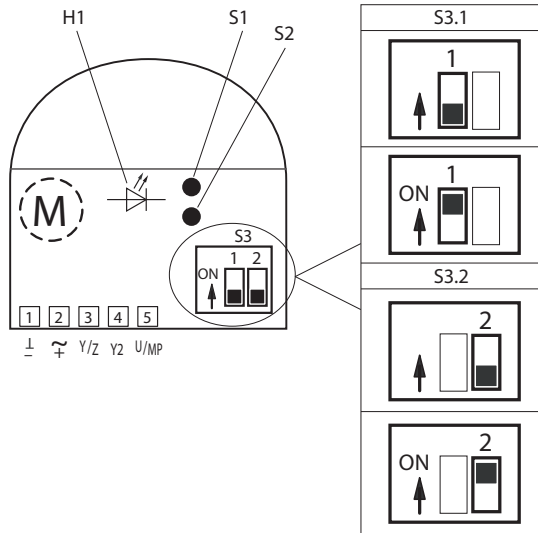
Wenn der Antrieb mit einem Strom-Regelsignal betrieben werden soll, muss zwischen den Klemmen 1 und 3 ein elektrischer Widerstand von 500 Ohm installiert werden.

If the actuator will be operate with a current control signal a resistor ($R = 500\Omega$) must be installed between terminal 1 and terminal 3.

Anschluss-Schema für Antriebe mit AUF - ZU - Regelung (NBA) Wiring diagram for actuators with Open-Close control (NBA)



Anordnung der Bedienelemente (Antrieb NBK) / Arrangement of the operating controls (actuator NBK)



Unterhalb des Antriebsdeckel befinden sich die Klemmen für den Kabelanschluss sowie die Bedienelemente S1, S2, S3 und die LED-Anzeige H1.

Durch Einstellen der Schiebeshalter S3 oder Drücken der Drucktasten S1 und S2 kann der Antrieb einfach vor Ort den Bedürfnissen, falls Änderungen gegenüber der Werkseinstellung vorliegen, konfiguriert werden.

Die Einstellung des Schiebeshalters S3 und der Drucktaste S2 darf nur durch autorisiertes Fachpersonal vorgenommen werden.

Under the cover of the actuator are the terminals for connecting the lead, the control devices S1, S2 and S3 and the LED indicator H1. By setting the slide switch S3 appropriately or by pressing the push-buttons S1 and S2 it is possible to configure the actuator very simply on-site to suit actual requirements when changes from the factory settings are needed..

Only properly authorised and trained persons may change the settings of slide switch S3 and push-button S2.

Funktionsbeschreibung S

Funktion	Beschreibung	Schalter	Fettgedrucktes in der Tabelle bezieht sich auf Standard-Werkeinstellungen	
Test	Das Ventil durchfährt den Vollhub bei maximaler Laufzeit und überprüft den adaptierten Hub, ob beide Endwerte (H = 0% und H = 100%) erreicht werden.	S1 drücken		
Init (Adaption)	Der mögliche gefahrene Hub (zwischen den beiden mechanischen Anschlägen im Ventil) wird als 100%-Hub erfasst und im Microcontroller hinterlegt. Das Stell-signal und die Laufzeit werden auf diesen 100%-Hub angepasst.	S2 drücken		
Hubrichtung	Verlauf der Hubrichtung zum Stell-signal	S3.1	Symbol	Auswirkung
Direkt	0% Stell-signal entspricht 0% Stellungsrückmeldung. (Je nach Schliesspunktwahl ist die Hubspindel ein- oder ausgefahren).	OFF		
Invertiert	0% Stell-signal entspricht 100% Stellungsrückmeldung. (Je nach Schliesspunktwahl ist die Hubspindel aus- oder eingefahren).	ON		
Schliesspunkt Ventil	Schliesspunkt erfolgt bei ein- oder ausgefahrener Hubspindel. Der Regelpfad Ventil hat keinen Durchfluss.	S3.2	Symbol	Auswirkung
Oben	Die Hubspindel ist in den Antrieb eingefahren, und der Ventilstößel aus der Armatur ausgefahren. Die Stellungsrückmeldung zeigt bei direkter Hubrichtung 0% an.	OFF		1)
Unten	Die Hubspindel ist aus dem Antrieb ausgefahren, und der Ventilstößel ist in die Armatur eingefahren. Die Stellungsrückmeldung zeigt bei direkter Hubrichtung 0% an.	ON		1)

Funktional description S

Function	Description	Switch	Bold types in the table means standard factory settings	
Test	The valve covers the full stroke in maximum running time and verifies the adapted stroke to ensure that both end points are reached (H = 0% and H = 100%).	S1 press		
Init (Adaption)	The effected stroke (between the two mechanical end-stops of the valve) is acquired as 100% stroke and stored in the micro-processor. The control signal and running time are then matched to this 100% stroke.	S2 press		
Direction of stroke	The direction of travel in response to the control signal	S3.1	Symbol	Effect
direct	0% control signal corresponds to 0% position checkback. (The actuating spindle is then retracted or extended depending on the choice of the closing point).	OFF		
inverted	0% control signal corresponds to 100% position checkback. (The actuating spindle is then extended or retracted depending on the choice of the closing point).	ON		
Closing point Valve	The closing point is when the actuating spindle is either retracted or extended. There is no flow through the valve control path.	S3.2	Symbol	Effect
up	The actuating spindle is retracted into the actuator and the valve stem is extended from the valve body. The position checkback shows 0% for direct travel.	OFF		1)
down	The actuating spindle is extended from the actuator and the valve stem is retracted into the valve body. The position checkback shows 0% for direct travel.	ON		1)

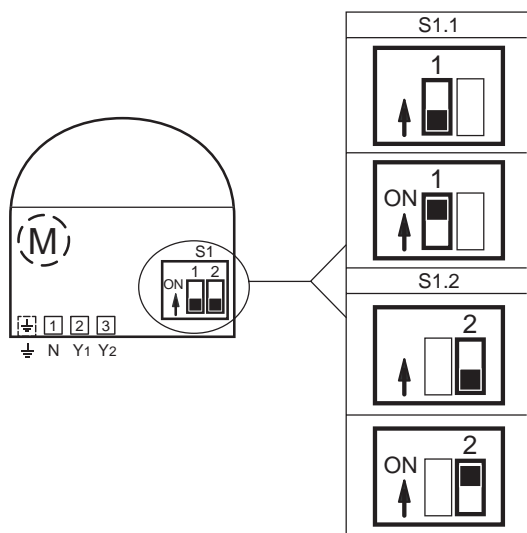
LED- Anzeige H1:

- Grünes Dauerlicht: Der Antrieb arbeitet einwandfrei
Grünes Blinklicht: Testlauf mit Synchronisation läuft
Rotes Dauerlicht: Eine Störung liegt vor
Rotes Blinklicht: Nach jeder Spannungsunterbrechung länger 2 Sekunden.
Beim nächsten Schliessvorgang des Ventils wird automatisch im gewählten Schliesspunkt synchronisiert, und die LED-Anzeige wechselt vom roten Blinklicht auf ein grünes Dauerlicht.
- Alternierend rotes/
grünes Blinklicht: Adressierung via Leitsystem und Bestätigung der Adaptionstaste S2 wird vorgenommen.

LED- indicator H1:

- Green steady light: Actuator working properly
Green flashing light: Test run or adaptation with synchronization in progress
Red steady light: Fault; repeat adaptation
Red flashing light: After power interruption (>2 sec.). By the next closing movement the valve will be automatically synchronized in the chosen closing point. The LED indicator will change from a red flashing into a green steady light.
- Alternate red/
green flashing light: Addressing via control system and operation of adaption push-button S2 in progress

Anordnung der Bedienelemente (Antrieb NBA) / Arrangement of the operating controls (actuator NBA)



Unterhalb des Antriebsdeckels befinden sich die Klemmen für den Kabelanschluss und das Bedienelement S1.

Die werkeingestellte Stellzeit beträgt 4 s/mm. Durch Verschieben des Schiebeschalters S1.1 auf Stellung «ON» wird die Stellzeit um ca. die Hälfte reduziert.

Mit dem Schiebeschalter S1.2 wird der Schliesspunkt des Ventils definiert. Bei der Werkseinstellung ist der Schliesspunkt oben. Steht ein Signal Y1 an, so fährt die Antriebsspindel aus und das Ventil öffnet (bei Schliesspunktwahl oben).

Die Hubspindelrichtung kann zusätzlich durch Vertauschen der Y1- und Y2-Drähte invertiert werden.

Under the cover of the actuator are the terminals for connecting the lead and the S1 control device.

The actuating time set in the factory is 4 s/mm. The actuating time can be approximately halved by adjusting the slide switch S1.1 to the "ON" position.

Slide switch S1.2 determines the valve closing point. In the factory setting, the closing point is up. When a Y1 signal is present, the actuator spindle extends and the valve opens (if the closing point is in the upper position).

The direction of the spindle travel can also be reversed by inverting the Y1 and Y2 wires.

