



Qualität von Anfang an.

## Technische Daten

### BAUFORM

Gehäuse aus Kunststoff mit Druckentlastungsöffnung am Gehäuseumfang. Ausführung nach EN 837-1. Zeigerwerk aus Kupferlegierung, Zifferblatt aus Kunststoff ABS, weiß, mit Anschlagstift, Skalierung schwarz, Zeiger aus Kunststoff.

### NENNGRÖSSE

63 mm

### GENAUIGKEITSKLASSE (EN 837-1/5)

2,5

### ANZEIGEBEREICH (EN 837-1/5)

0 ... 10 bar

### VERWENDUNGSBEREICHE

Ruhebelastung:  $\frac{3}{4}$  x Skalenendwert  
Wechselbelastung:  $\frac{2}{3}$  x Skalenendwert  
kurzzeitig: Skalenendwert

### ZULÄSSIGE TEMPERATUREN

Umgebung: -20°C ... +60°C  
Meßstoff: +60°C

### TEMPERATUREINFLUSS

Bei Abweichung von der Referenztemperatur (+20°C) am Meßsystem:  
max.  $\pm 0,4\%/10K$  von der Anzeigespanne

### DRUCKANSCHLUSSZAPFEN

Kupferlegierung,  
G  $\frac{1}{4}$ , SW 14,  
Außengewinde

### MESSGLIED

Kupferlegierung, Kreisform, Weichlötung

### RING

Kunststoff ohne Überring

### SICHTSCHEIBE

Kunststoff glasklar

### FÜLLFLÜSSIGKEIT

ohne

Alle Angaben sind freibleibend und unverbindlich!

## Specification

### DESIGN

Tube Pressure Gauge with a body made of ABS Plastic and copper alloy wetted parts; white plastic dial with stop pin; black lettering, pointer made of black ABS Plastic.

### SIZE

63 mm

### ACCURACY (EN 837-1/5)

2,5

### RANGE (EN 837-1/5)

0 ... 10 bar

### WORKING RANGE

Steady:  $\frac{3}{4}$  of full scale value  
Fluctuating:  $\frac{2}{3}$  of full scale value  
Short time: full scale value

### OPERATING TEMPERATURE

Ambient: -20°C ... +60°C  
Media: +60°C

### TEMPERATURE ERROR

Additional error when temperature changes from reference temperature (+20°C)  $\pm 0,4\%/10K$  rising or falling. Percentage of span.

### CONNECTION

Copper alloy  
G  $\frac{1}{4}$ , W(sq) 14,  
male threaded

### BOURDON TUBE

Material: Copper alloy

### RING

Plastic

### WINDOW

Acrylic plastic

### LIQUID

None

The above information is intended for guidance only and the company reserves the right to change any data herein without prior notice.

Artikel:  
**MO7350XX**

Manometer



TYPE:  
**MO7350XX**

Pressure gauge



**Artikel- u. Bestellangaben: z.B. MO735031**

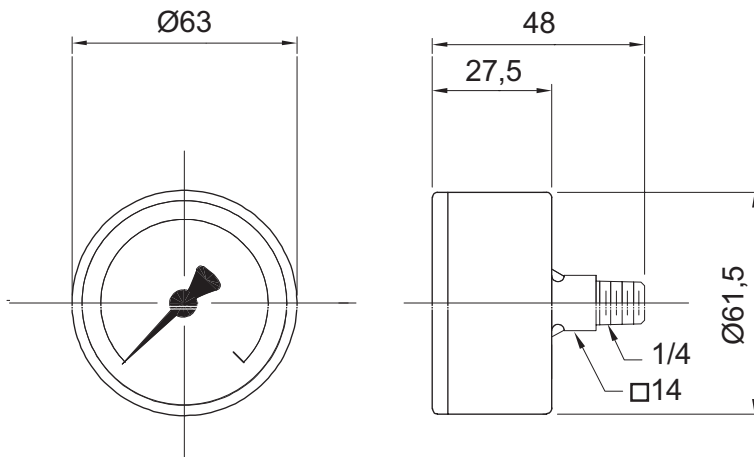
= Manometer, Ø 63mm, 0 - 10 bar, Anschluß G ¼ unten

1. - 4. Stelle Produkt	5. + 6. Stelle Messbereich	7. + 8. Stelle Anschluß
<b>MO73 =</b> Manometer, Ø 63mm,	<b>50 = 0...10 bar</b>	<b>21 = radial ¼"</b> <b>31 = axial ¼"</b>

**Ordering example: e.g. MO735031**

= Pressure gauge, Ø 63mm, 0 - 10 bar, connection G ¼ lower mount

1. - 4. Digit Product	5. + 6. Digit Pressure range	7. + 8. Digit Connection
<b>MO73 =</b> Pressure gauge, Ø 63mm,	<b>50 = 0...10 bar</b>	<b>21 = radial ¼"</b> <b>31 = axial ¼"</b>

**Abmessungen / dimensions****Anschluss axial/  
connection axial****Anschluss radial/  
connection radial**