



Qualität von Anfang an.

Technische Daten

BAUFORM

Sitzventil mit Nippeldichtung

STEUERFUNKTIONEN

2/2-Wege. Direktgesteuert.
In Ruhestellung 1 nach 2 geschlossen. Bei
erregtem Magnet öffnet 1 nach 2.
Ventil schließt durch Federkraft.

WERKSTOFFE

Gehäuse: Messing
Innenteile: Edelstahl
Sitzabdichtung: FKM

ANSCHLUSS

Gewindeanschluss: 3/8" u. 1/2"

ELEKTRISCHER ANSCHLUß

Gleich-, bzw. Wechselstrom mittels Gerä-
testeckdose nach DIN EN 175301-803.

ANSCHLUßSPANNUNG

12, 24, 110, 196 V Gleichstrom (DC)
24, 42, 110, 220 V 50Hz (AC)

LEISTUNGS-AUFNAHME

Standardmagnet
Gleichstrom DC: 18 Watt
Wechselstrom AC: 36 / 24 VA

EINSCHALTDAUER

100% ED

SCHUTZART

IP 65 nach EN 60529 mit Gerätesteckdose
nach DIN EN 175301-803.

SITZDURCHMESSER

Im Gehäuse: 4 bis 10,5 mm

MEDIUMDRUCK

Siehe Tabelle

DURCHFLUSSMEDIUM

Gasförmige und flüssige Medien bis 22
mm²/s

MEDIUMTEMPERATUR

-10°C bis +130°C

UMGEBUNGSTEMPERATUR

-10°C bis max. +50°C

**Achtung: Bei Standardspulen ist, in Ab-
hängigkeit von den Betriebsbedingungen,
eine Erwärmung der Spule bis zu 155 °C
möglich.**

EINBAULAGE

Beliebig; vorzugsweise Magnet senkrecht
nach oben

Alle Angaben sind freibleibend und
unverbindlich!

Specification

DESIGN

Seat valve with nipple sealing

OPERATION

2/2-ways. Direct acting.
Normal position port 1- 2 closed. When the
coil is energized, 1 - 2 opens.
Valve closes by spring return.

MATERIAL

Body: Brass
Internal parts: Stainless steel
Sealing: FKM

CONNECTION

Threaded connection: 3/8" u. 1/2"

CABLE CONNECTION

AC or DC with connection socket according
to DIN EN 175301-803.

VOLTAGES

12, 24, 110, 196 V (DC)
24, 42, 110, 196, 220 V 50Hz (AC)

POWER CONSUMPTION

Standard solenoid
DC: 18 watts
AC: 36 / 24 VA

DUTY CYCLE

100% continuous rating

PROTECTION

IP 65 acc. to EN 60529 with connection
socket according to EN 175301-803.

ORIFICE DIAMETER

Body: 4 up to 10,5 mm

PRESSURE RANGE

See table overleaf

MEDIA

Gases and liquids up to 22 mm²/s

TEMPERATURE RANGE

-10°C up to +130°C

TEMPERATURE OF THE ENVIRONMENT

max. +50°C

**Attention: At standard coils the temperature
of the coil could raise up to 155°C dependent
on the operating conditions.**

INSTALLATION

As desired, preferably solenoid vertical on
the top.

The above information is intended for guidance
only and the company reserves the right to
change any data herein without prior notice!

Artikel:

MGAG2D

2/2-Wege-Magnetventil
direktgesteuert
Nippeldichtend

Messing



Type:

MGAG2D

2/2-way-solenoid valve
direct acting
nipple-sealed

Brass

Art. MGAG2D - Seite 1/3

Artikel- u. Bestellangaben: z.B. **MEAG2D131643420**

= Magnetventil, 2/2-Wege, direktgesteuert, Messing / FKM, 230V AC, G 1/4", DN 2

1. - 3. Stelle Produkt	4. Stelle Anschlußart	5. Stelle Wege	6. Stelle Steuerung	7. Stelle Gehäusewerkstoff
MGA = Magnetventil mit Nippeldichtung	G = Whitworth Rohrgewinde nach DIN ISO 228 T1	2 = 2/2-Wege	D = direktgesteuert	1 = Messing
8. Stelle Dichtungswerkstoff	9. Stelle Spannungsart	10. Stelle Spannung	11. + 12. Stelle Magnetgröße	13. - 15. Stelle Anschlußgröße
3 = FKM	1 = Wechselstrom (AC) 2 = Gleichstrom (DC) 3 = Wechselstrom mit vorgebautem Gleichrichter 4 = dto. separat	1 = 12 V 2 = 24 V 3 = 42 V 4 = 110 V 5 = 207 V 6 = 230 V 7 = 380 V	45 = 18 Watt DC 36 / 24 VA AC	G 3/8" G 1/2" Sitz Ø 540 - DN 4 550 - DN 5 560 - DN 6 - 610 DN 10,5

Ordering example: e.G. **MEAG2D131643420**

= Solenoid valve, 2/2-way, direct acting, brass / FKM, 230V AC, G 1/4", DN 2

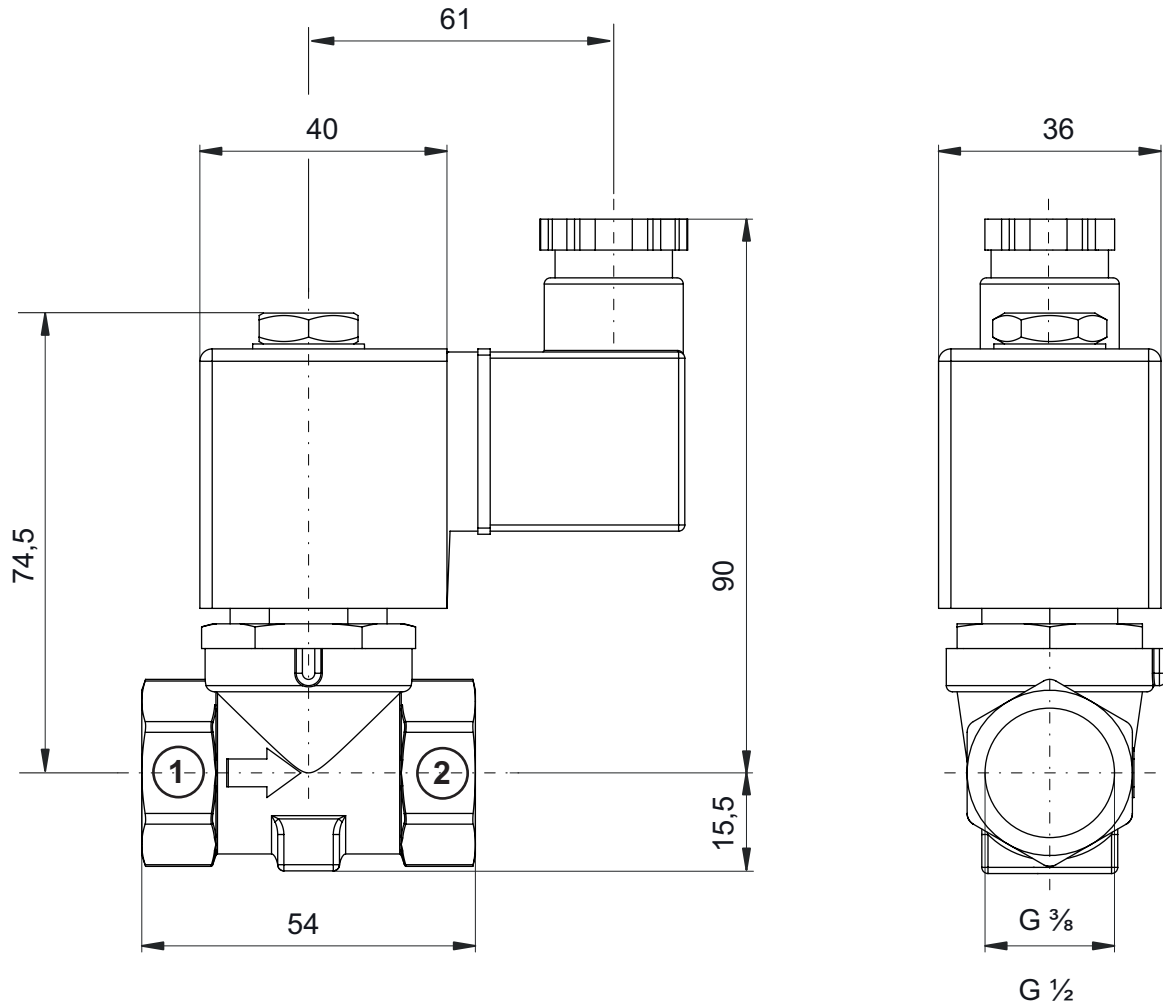
1. - 3. Digit Product	4. Digit Connection	5. Digit Ways	6. Digit Operation	7. Digit Body material
MGA = Solenoid valve with flat sealing	G = Whitworth threaded connection acc. to DIN ISO 228 T1	2 = 2/2-way	D = direct acting	1 = Brass
8. Digit Seal material	9. Digit Type of voltage	10. Digit Voltage	11. + 12. Digit Solenoid size	13. - 15. Digit Connection size
3 = FKM	1 = AC 2 = DC 3 = DC with mounted rectifier 4 = dto. separat	1 = 12 V 2 = 24 V 3 = 42 V 4 = 110 V 5 = 207 V 6 = 230 V 7 = 380 V	45 = 18 Watt DC 36 / 24 VA AC	G 3/8" G 1/2" Sitz Ø 540 - DN 4 550 - DN 5 560 - DN 6 - 610 DN 10,5

**Kenngrößen /
Characteristic data**

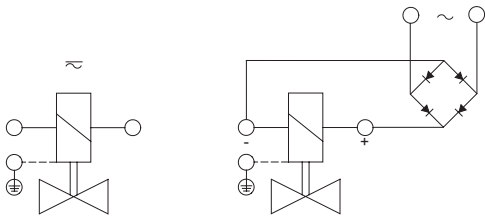
Magnetventil / solenoid valve	Anschlußgröße / connection	Magnet / solenoid [W / VA]	Nennweite / ND [mm]	Betriebsdruck / Operating pressure [bar]	kv- Wert / kv- value [l/min]
MGAG2D13xx45540	G 3/8"	18 / 36	4	0 - 14	6,0
MGAG2D13xx45550	G 3/8"	18 / 36	5	0 - 10	7,5
MGAG2D13xx45560	G 3/8"	18 / 36	6	0 - 5,5	8,5
MGAG2D13xx45610	G 1/2"	18 / 36	10,5	0 - 1	25,0



Abmessungen / Measures



Anschlußplan / Connection diagram

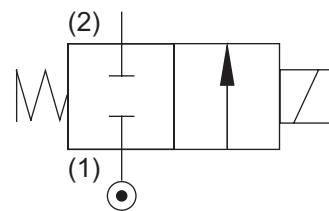


Für Wechsel- und Gleichstrom / For AC and DC.

Mit vorgebautem Gleichrichter für Wechselstrom / With rectifier for AC.

Schaltfunktion / Operation

In Ruhestellung geschlossen / Normally closed



Erdung oder Schutzschaltung nach Vorschrift des zuständigen EVU. Absicherung entsprechend der Stromaufnahme. / For grounding refer to the regulations of your electric power supplier. Protection according to the power consumption.