

Technische Daten

BAUFORM

Kolbensitzventil mit Zwangsanhebung.
Dieses Flachkolbenventil arbeitet ohne eine Mindestdruckdifferenz. Besitzt eine hohe Durchflussleistung und ist für Vakuum geeignet.

STEUERFUNKTIONEN

2/2-Wege. Zwangsgesteuert. Stromlos geschlossen.

WERKSTOFFE

Gehäuse: Messing
Innenteile: Edelstahl, Messing und Rotguss
Sitzabdichtung: NBR (Standard)
PTFE (Temperaturausführung)
FPM + EPDM (auf Anfrage)

ANSCHLUSS

G $\frac{1}{2}$ bis G2 (DIN ISO 228 T1)
($\frac{1}{2}$ "NPT - 2"NPT auf Anfrage)

ELEKTRISCHER ANSCHLUSS

Gerätesteckdose nach DIN EN175301-803A

ANSCHLUSSPANNUNG

24, 205 V Gleichstrom (DC)
24, 110, 230 V, 40-60Hz (AC)

LEISTUNGS-AUFNAHME

DC = 22 W (Magnet 65)
29 W (Magnet 68)
40 W (Magnet 66)
AC = 25 VA (Magnet 65)
33 VA (Magnet 68)
45 VA (Magnet 66)

EINSCHALTDAUER

100%

SCHUTZART

IP 65 nach DIN EN175301-803 (10/00)

MEDIUMDRUCK

0 - 25 bar, siehe Tabelle

DURCHFLUSSMEDIUM

Neutrale gasförmige und flüssige Medien
bis 40 mm²/s (cSt).

MEDIUMTEMPERATUR

-10°C bis + 90°C (Standard)
0°C bis +200°C (Temperaturausführung)

UMGEBUNGSTEMPERATUR

-10°C bis +50°C

Achtung: Bei Standardspulen ist, in Abhängigkeit von den Betriebsbedingungen, eine Erwärmung der Spule bis zu 155 °C möglich.

EINBAULAGE

Beliebig; vorzugsweise Magnet senkrecht nach oben.
Bei Medientemperaturen über 150°C Magnet senkrecht nach unten.

Alle Angaben sind freibleibend und unverbindlich!

Specification

DESIGN

Piston seat valve with combined operation.
This flat piston valve operates without pressure differential. It has a high flow rate and is suitable for vacuum.

OPERATION

2/2-ways. Combined operation. Normally closed.

MATERIAL

Body: Brass
Internal parts: Stainless steel, brass and bronze
Sealing: NBR (Standard)
PTFE (high temperature version)
FPM + EPDM (on request)

CONNECTION

G $\frac{1}{2}$ up to G2 (DIN ISO 228 T1)
($\frac{1}{2}$ "NPT - 2"NPT on request)

CABLE CONNECTION

With connector acc. to DIN EN175301-803A

VOLTAGES

24, 205 V direct current (DC)
24, 110, 230 V, 40-60Hz (AC))

POWER CONSUMPTION

DC = 22 W (solenoid 65)
29 W (solenoid 68)
40 W (solenoid 66)
AC = 25 VA (solenoid 65)
33 VA (solenoid 68)
45 VA (solenoid 66)

DUTY CYCLE

100%

PROTECTION

IP 65 acc. to DIN EN175301-803 (10/00)

PRESSURE RANGE

0 up to max. 25 bar, see table overleaf

MEDIA

Neutral gaseous and liquid fluids
up to 40 mm²/s (cSt).

TEMPERATURE RANGE

-10°C up to + 90°C (Standard)
0°C up to +200°C (high temperature version)

TEMPERATURE OF THE ENVIRONMENT

-10°C up to +50°C

Attention: At standard coils the temperature of the coil could raise up to 155 °C dependent on the operating conditions.

INSTALLATION

Optional; preferably solenoid vertical on top.
At media temperatures above 150°C solenoid vertical underneath.

The above information is intended for guidance only and the company reserves the right to change any data herein without prior notice!

Artikel:

MBTG2Z

2/2-Wege Magnetventil
zwangsgesteuert

Messing



Type:

MBTG2Z

2/2-way Solenoid Valve
combined operated

Brass

Artikel- u. Bestellangaben: z.B. MBTG2Z12366015

 = 2/2-Wege Magnetventil, zwangsgesteuert, Messing / NBR, 230 V 50 Hz, G^{1/2}"

1.- 3. Stelle Produkt	4. Stelle Anschlussart	5. Stelle Wege	6. Stelle Steuerung	7. Stelle Gehäusewerkstoff
MBT = Magnetventil, tellerdichtend	G = Gewindeanschluss	2 = 2/2-Wege	Z = zwangsgesteuert	1 = Messing
8. Stelle Dichtungswerkstoff	9. Stelle Spannungsart	10. Stelle Spannung	11. + 12. Stelle Magnetgrösse	13. - 15. Stelle Anschlussgrösse
2 = NBR (Standard) 1 = PTFE (Temperaturausführung)	2 = Gleichstrom (DC) 3 = Wechselstrom mit eingebautem Gleichrichter	2 = 24 V (AC/DC) 4 = 110 V (AC) 5 = 205 V (DC) 6 = 230 V (AC)	65 = 22 Watt 25 / 25 VA 66 = 40 Watt 45 / 45 VA 68 = 29 Watt 33 / 29 VA	015 = G 1/2 020 = G 3/4 025 = G 1 032 = G 1 1/4 040 = G 1 1/2 050 = G 2
3 = FPM (auf Anfrage) 4 = EPDM (auf Anfrage)				

Ordering example: e.G. MBTG2Z12366015

 = 2/2-way Solenoid valve, combined operated, brass / NBR, 230 V 50 Hz, G^{1/2}"

1.- 3. Digit Product	4. Digit Connection	5. Digit Ways	6. Digit Operation	7. Digit Body material
MBT = Solenoid valve disc sealed	G = Threaded connection	2 = 2/2-way	Z = Combined operated	1 = Brass
8. Digit Seals material	9. Digit Type of voltage	10. Digit Voltage	11. + 12. Digit Solenoid size	13. - 15. Digit Connection size
2 = NBR (Standard) 1 = PTFE (high temperature version)	2 = Direct current (DC) 3 = AC with mounted rectifier	2 = 24 V (AC/DC) 4 = 110 V (AC) 5 = 205 V (DC) 6 = 230 V (AC)	65 = 22 Watt 25 / 25 VA 66 = 40 Watt 45 / 45 VA 68 = 29 Watt 33 / 29 VA	015 = G 1/2 020 = G 3/4 025 = G 1 032 = G 1 1/4 040 = G 1 1/2 050 = G 2
3 = FPM (on request) 4 = EPDM (on request)				

Kenngrossen (Standard) /
Characteristic data (Standard)

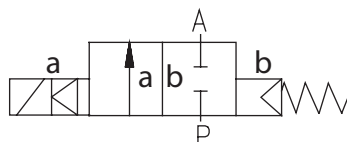
Magnetventil / solenoid valve	Anschlussgrösse / connection	Magnet / solenoid [W / VA]	Nennweite / ND [mm]	Betriebsdruck / Operating pressure [bar]	kv- Wert / kv- value [m ³ /h]
MBTG2Z12xx65015	G 1/2	22 / 25	12	0 - 25	3,80
MBTG2Z12xx66020	G 3/4	40 / 45	20	0 - 25	11,00
MBTG2Z12xx66025	G 1	40 / 45	25	0 - 25	13,00
MBTG2Z12xx66032	G 1 1/4	40 / 45	32	0 - 25	30,00
MBTG2Z12xx66040	G 1 1/2	40 / 45	40	0 - 25	31,00
MBTG2Z12xx66050	G 2	40 / 45	50	0 - 25	46,00

Kenngrossen (Temperaturausführung) /
Characteristic data (high temperature version)

Magnetventil / solenoid valve	Anschlussgrösse / connection	Magnet / solenoid [W / VA]	Nennweite / ND [mm]	Betriebsdruck / Operating pressure [bar]	kv- Wert / kv- value [m ³ /h]
MBTG2Z11xx65015	G 1/2	29 / 33	12	0 - 16	3,80
MBTG2Z11xx66020	G 3/4	29 / 33	20	0 - 16	6,1
MBTG2Z11xx66025	G 1	29 / 33	25	0 - 16	9,5
MBTG2Z11xx66032	G 1 1/4	29 / 33	32	0 - 16	23,00
MBTG2Z11xx66040	G 1 1/2	29 / 33	40	0 - 16	25,00
MBTG2Z11xx66050	G 2	29 / 33	50	0 - 16	41,00

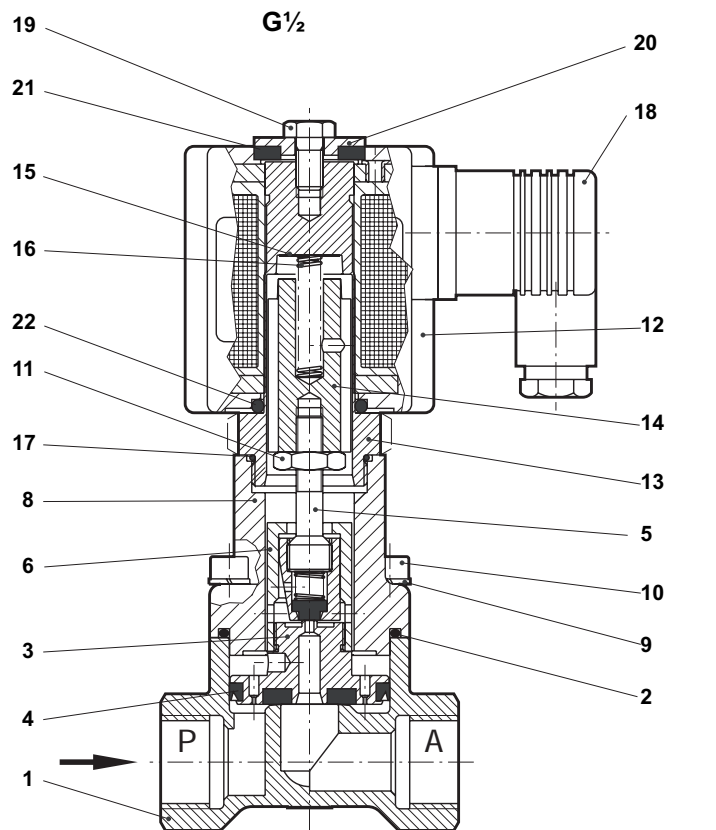
Schaltfunktion / Operation

In Ruhstellung geschlossen / normally closed

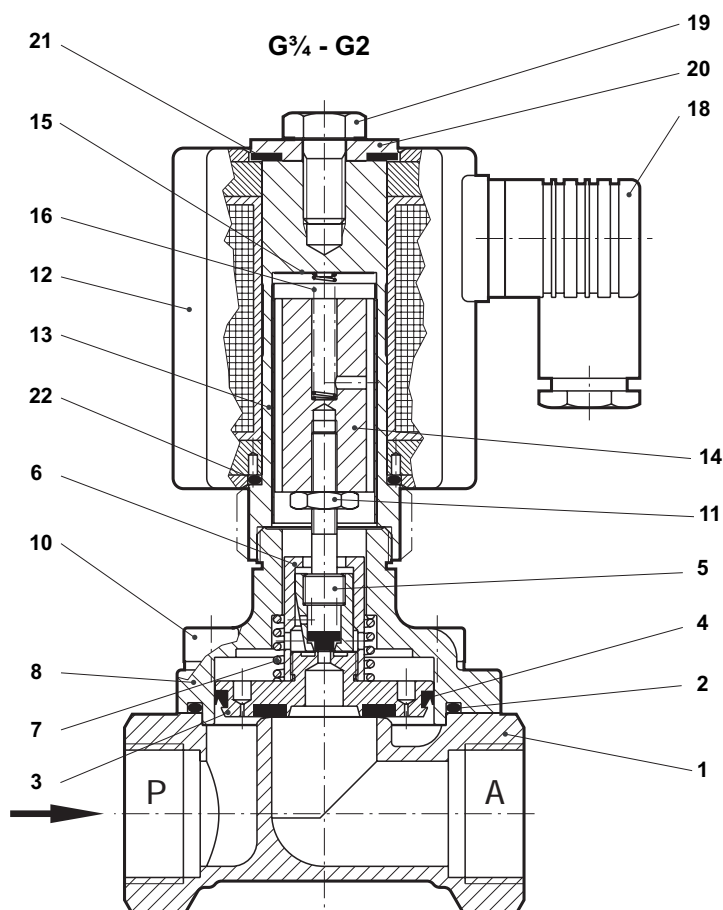


Erdung oder Schutzschaltung nach Vorschrift des zuständigen EVU.
Absicherung entsprechend der Stromaufnahme. /
For grounding refer to the regulations of your electric power supplier.
Protection according to the power consumption.

Stückliste (Standard) /
Parts list (Standard)

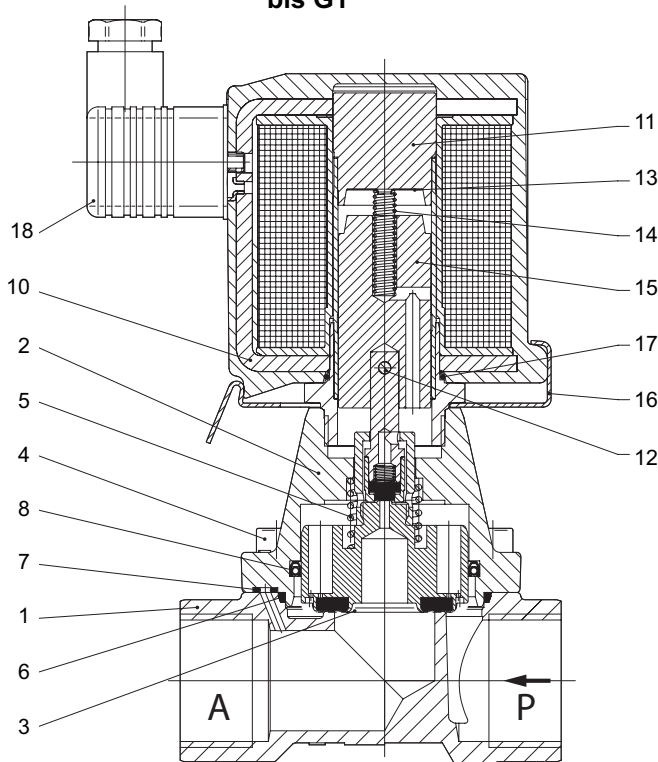


Pos.	Bezeichnung	Description
1	Gehäuse	body
2	O-Ring	o-ring
3	Ventilteller	valve plate
4	Nutring	grooved ring
5	Ventilspindel	valve spindle
6	Schraubstück	screw piece
7	Druckfeder (ab G $\frac{3}{4}$)	spring (from G $\frac{3}{4}$)
8	Ventildeckel	body cover
9	Federring	spring washer
10	Zylinderschraube	chesse head cap srew
11	Sechskantmutter	hexagon nut
12	Magnetkörper	solenoid valve
13	Magnethülse	core tube
14	Anker	core
15	Rundplatte	round plate
16	Druckfeder	spring
17	O-Ring (nur G $\frac{1}{2}$)	o-ring (only G $\frac{1}{2}$)
18	Gerätesteckdose	socket
19	Sechskantschraube	hexagon screw
20	Rundplatte	round plate
21	Flachdichtung	gasket
22	O-Ring	o-ring



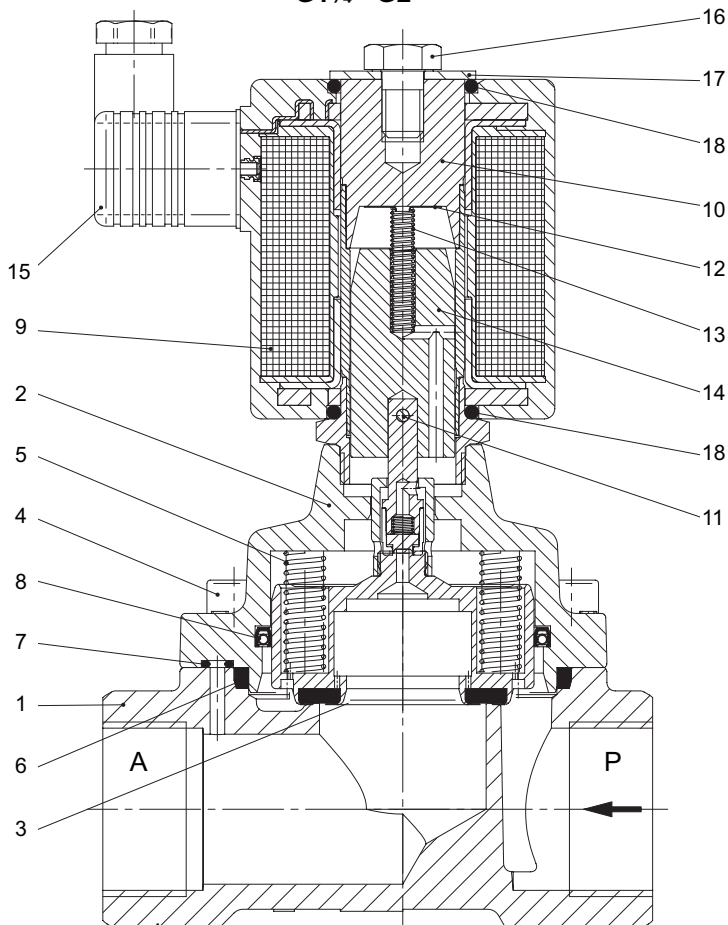
**Stückliste (Temperaturausführung) /
Parts list (high temperature version)**

bis G1



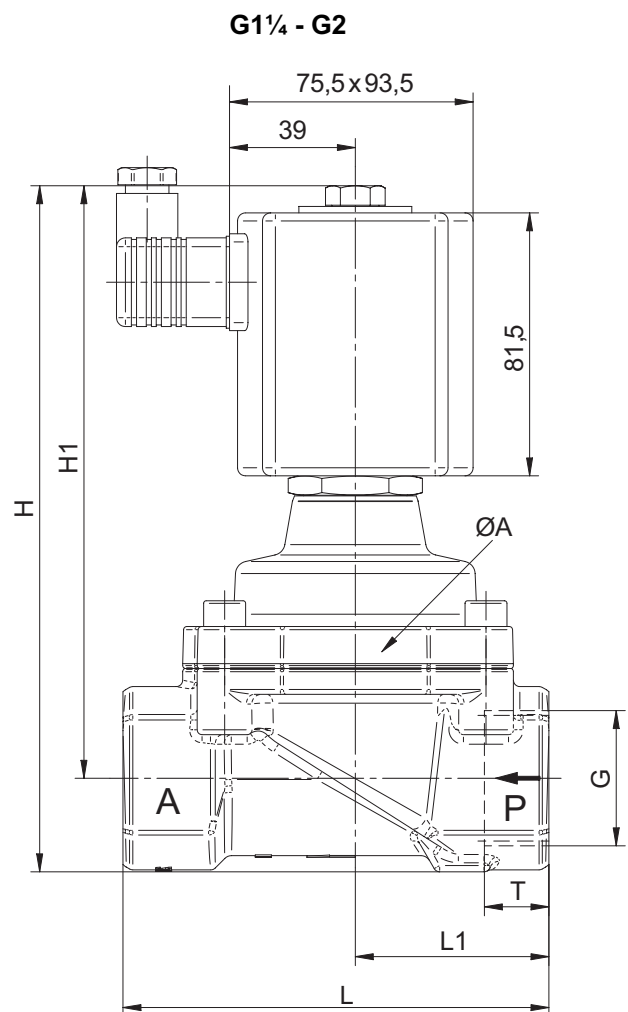
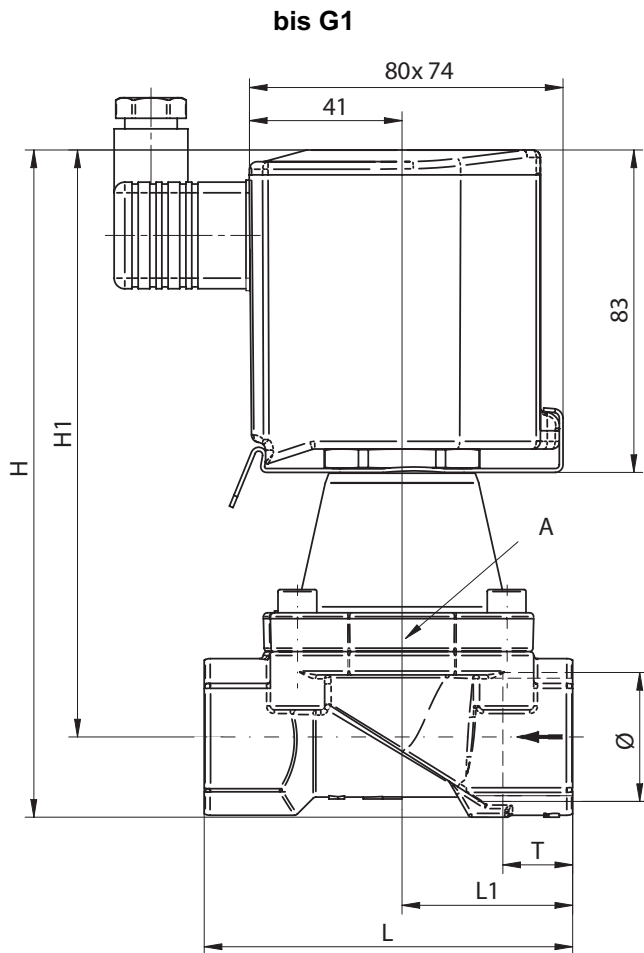
Pos.	Bezeichnung	Description
1	Ventilgehäuse	Valve body
2	Ventildeckel	Valve cover
3	Ventilkolben	Valve piston
4	Zylinderschraube	Screw
5	Druckfeder	Pressure spring
6	O-Ring	O-ring
7	O-Ring	O-ring
8	Nutring	Lip seal
10	Magnetkörper	Solenoid
11	Magnethülse	Core tube
12	Zylinderstift	Straight pin
13	Rundplatte	Round plate
14	Druckfeder	Pressure spring
15	Anker	Core
16	Federbügel	Spring clip
17	O-Ring	O-ring
18	Gerätesteckdose	Socket

G1¼ - G2



Pos.	Bezeichnung	Description
1	Ventilgehäuse	Valve body
2	Ventildeckel	Valve cover
3	Ventilkolben	Valve piston
4	Zylinderschraube	Screw
5	Druckfeder (2x)	Pressure spring (2x)
6	O-Ring	O-ring
7	O-Ring	O-ring
8	Nutring	Lip seal
9	Magnetkörper	Solenoid
10	Magnethülse	Core tube
11	Zylinderstift	Straight pin
12	Rundplatte	Round plate
13	Druckfeder	Pressure spring
14	Anker	Core
15	Gerätesteckdose	Socket
16	Sechskantschraube	Hexagon screw
17	Rundplatte	Round plate
18	O-Ring (2x)	O-ring (2x)

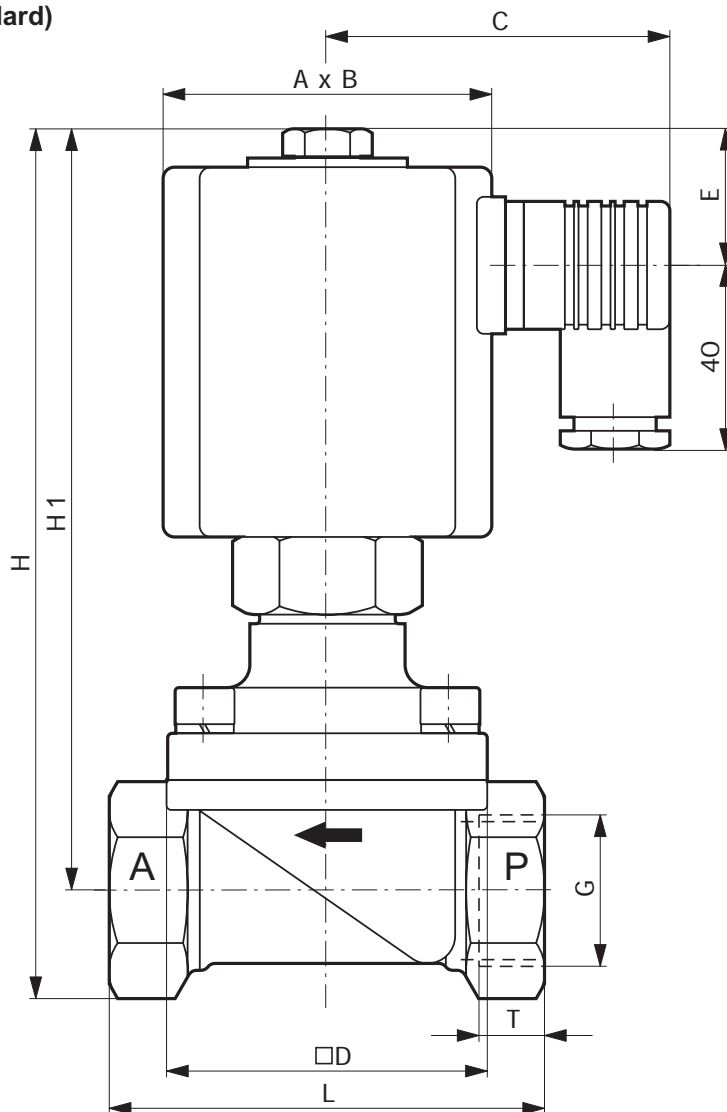
**Abmessungen (Temperaturausführung) /
Dimensions (high temperature version)**



G	L	L1	H	H1	ØA	T	[kg]
½	67	31,0	154,5	140,5	44	14	2,50
¾	80	36,5	162,0	146,0	50	16	2,70
1	95	44,0	183,0	162,0	62	18	3,10
1¼	132	60,0	212,5	183,5	92	20	5,60
1½	132	60,0	212,5	183,5	92	22	5,40
2	160	74,0	226,5	192,0	109	24	6,80



Abmessungen (Standard) / Dimensions (Standard)



G	L	H	H1	A x B	C	□D	E	T	[kg]
½	67	160	145	52 x 62	65	45	26	14	1,45
¾	95	196	172	72 x 92	75	70	31	12,5	3,65
1	95	196	172	72 x 92	75	70	31	14	3,50
1¼	132	220	187	72 x 92	75	96	31	18	5,30
1½	132	220	187	72 x 92	75	96	31	18	5,10
2	160	238	198	72 x 92	75	112	31	20	6,60

EU-Herstellererklärung / EU-Declaration by the manufacturer

im Sinne der EU-Maschinenrichtlinie 98/37/EG, Anhang II B
Hiermit erklären wir, dass die Magnetventile unter Anwendung nachfolgender harmonisierter Normen entwickelt und konstruiert wurden:

EN 292	Sicherheit von Maschinen
EN 983	Fluidtechnische Anlagen - Pneumatik
EN 60204-1	Elektrische Ausrüstung von Maschinen

Hinweis

Die Magnetventile sind zum Einbau in eine Maschine bestimmt. Deren Inbetriebnahme ist solange untersagt, bis festgestellt wurde, dass die Gesamtmaschine der EU-Richtlinie entspricht.

Hinweise zur EMV-Richtlinie

Durch eine geeignete elektrische Beschaltung der Ventile ist sicherzustellen, dass die Grenzwerte der harmonisierten Normen EN 80081-1 und EN 50082-1 eingehalten werden und damit die Richtlinie 89/336/EWG (Elektromagnetische Verträglichkeit) erfüllt ist.

as defined by Machinery Directive 98/37/EC, Annex II B,
we herewith declare that the solenoid valves have been developed and designed by applying the following harmonised standards:

EN 292	Safety of machinery
EN 983	Safety requirements for fluid power systems and components - Pneumatics
EN 60204-1	Electrical equipment of machinery

Advice

These solenoid valves are intended to be incorporated into machinery compounds. Putting into operation of the machinery is not allowed until such time as the entire machinery is proving to comply completely with the EU Directive.

Advice regarding the EU Directive

Suitable wiring of the valve must assure that the limit values given by the harmonised standards EN 80081-1 and EN 50082-1 are being respected, thus fulfilling the requirements of Directive 89/336/EEC (electromagnetic consistency).

