



Qualität von Anfang an.

Technische Daten

BAUFORM

Sitzventil mit Membrandichtung

STEUERFUNKTIONEN

2/2-Wege. Zwangsgesteuert. In Ruhestellung durch Federkraft geschlossen.

Bei erregtem Magnet öffnet der Anker zuerst eine Vorsteuerbohrung (in der Mitte der Membrane) und hebt dann die Membrane direkt, bzw. mit Unterstützung der evtl. anstehenden Druckdifferenz an.

Nach Abschalten des Magneten schließt die Rückstellfeder zunächst die Vorsteuerbohrung und drückt dann die Membrane auf den Hauptventilsitz.

WERKSTOFFE

Gehäuse: Messing, Edelstahl (bis 1/2")
Innenteile: Edelstahl, Messing und PVDF

Sitzabdichtung: NBR (FPM auf Anfrage)

ANSCHLUSS

Innengewinde G¹/₄ bis G2
(DIN ISO 228 T1)

ELEKTRISCHER ANSCHLUSS

Gerätesteckdose nach EN175301-803

ANSCHLUSSPANNUNG

24 V Gleichstrom (DC)
24, 110, 230 V 50Hz (AC) nur in Verbindung mit Gleichrichter-Anschlussstecker

LEISTUNGS-AUFNAHME

DC = 12 W - 40W
AC = 20/16 VA, siehe Tabelle

EINSCHALTDAUER

100%

SCHUTZART

IP 65 nach EN 60529

MEDIUMDRUCK

0 bis max. 16 bar, siehe Tabelle Seite 2
Sitzdichtung FPM max. 10 bar

DURCHFLUSSMEDIUM

Gasförmige und flüssige Medien bis 25 mm²/s

MEDIUMTEMPERATUR

-10°C bis + 90°C
0°C bis +110°C (FPM Dichtung)

UMGEBUNGSTEMPERATUR

-10°C bis +50°C

Achtung: Bei Standardspulen ist, in Abhängigkeit von den Betriebsbedingungen, eine Erwärmung der Spule bis zu 155 °C möglich.

EINBAULAGE

Beliebig; vorzugsweise Magnet senkrecht nach oben.

Alle Angaben sind freibleibend und unverbindlich!

Specification

DESIGN

Seat valve with diaphragm sealing

OPERATION

2/2-ways. Combined operation. Normally closed.

When the coil is energized the plunger opens the pilot seat (in the middle of the diaphragm) first and then the diaphragm directly (if existing, with help of the pressure difference).

When the coil is de-energized the spring closes the pilot seat first and then presses the diaphragm back on top of the main valve seat.

MATERIAL

Body: Brass, St. steel (up to 1/2")
Internal parts: Stainless steel, brass and PVDF

Sealing: NBR (FPM on request)

CONNECTION

Female thread G¹/₄ up to G2
(DIN ISO 228 T1)

CABLE CONNECTION

With connector acc. to EN175301-803

VOLTAGES

24 V direct current (DC)
24, 110, 230 V 50Hz (AC) only with connector with rectifier

POWER CONSUMPTION

DC = 12 W - 40W
AC = 20/16 VA, see table overleaf

DUTY CYCLE

100%

PROTECTION

IP 65 acc. to EN 60529

PRESSURE RANGE

0 up to max. 16 bar, see table overleaf
Sealing FPM max. 10 bar

MEDIA

Gases and liquids up to 25 mm²/s

TEMPERATURE RANGE

-10°C up to + 90°C
0°C bis +110°C (FPM Sealing)

TEMPERATURE OF THE ENVIRONMENT

-10°C up to +50°C

Attention: At standard coils the temperature of the coil could raise up to 155 °C dependent on the operating conditions.

INSTALLATION

Optional; preferably solenoid vertical on top.

The above information is intended for guidance only and the company reserves the right to change any data herein without prior notice!

Artikel:

MBMG2Z.../B

2/2-Wege Magnetventil
zwangsgesteuert
membrandichtend

Messing
Edelstahl



Type:

MBMG2Z.../B

2/2-way Solenoid Valve
combined operated
diaphragm sealed

Brass
Stainless steel

Art. MBMG2Z.../B - Seite 1/5

Artikel- u. Bestellangaben: z.B. MBMG2Z121663015/B

 = 2/2-Wege Magnetventil, zwangsgesteuert, Messing / NBR, 230 V 50 Hz, G^{1/2}"

1.- 3. Stelle Produkt	4. Stelle Anschlussart	5. Stelle Wege	6. Stelle Steuerung	7. Stelle Gehäusewerkstoff
MBM = Magnetventil mit Membrandichtung	G = Gewindeanschluss	2 = 2/2-Wege	Z = zwangsgesteuert	1 = Messing 3 = Edelstahl (nur bis 1/2")
8. Stelle Dichtungswerkstoff	9. Stelle Spannungsart	10. Stelle Spannung	11. + 12. Stelle Magnetgrösse	13. - 15. Stelle Anschlussgrösse
2 = NBR 3 = FPM (auf Anfrage)	2 = Gleichstrom (DC) 3 = Wechselstrom mit vorgebautem Gleichrichter 4 = dto. separat	2 = 24 V 4 = 110 V 6 = 230 V	63 = 12 watts 20 / 16 VA 64 = 18 watts 66 = 40 watts	008 = G 1/4 010 = G 3/8 015 = G 1/2 020/B = G 3/4 025/B = G 1 032/B = G 1 1/4 040/B = G 1 1/2 050/B = G 2

Ordering example: e.G. MBMG2Z121663015/B

 = 2/2-way Solenoid valve, combined operated, brass / NBR, 230 V 50 Hz, G^{1/2}"

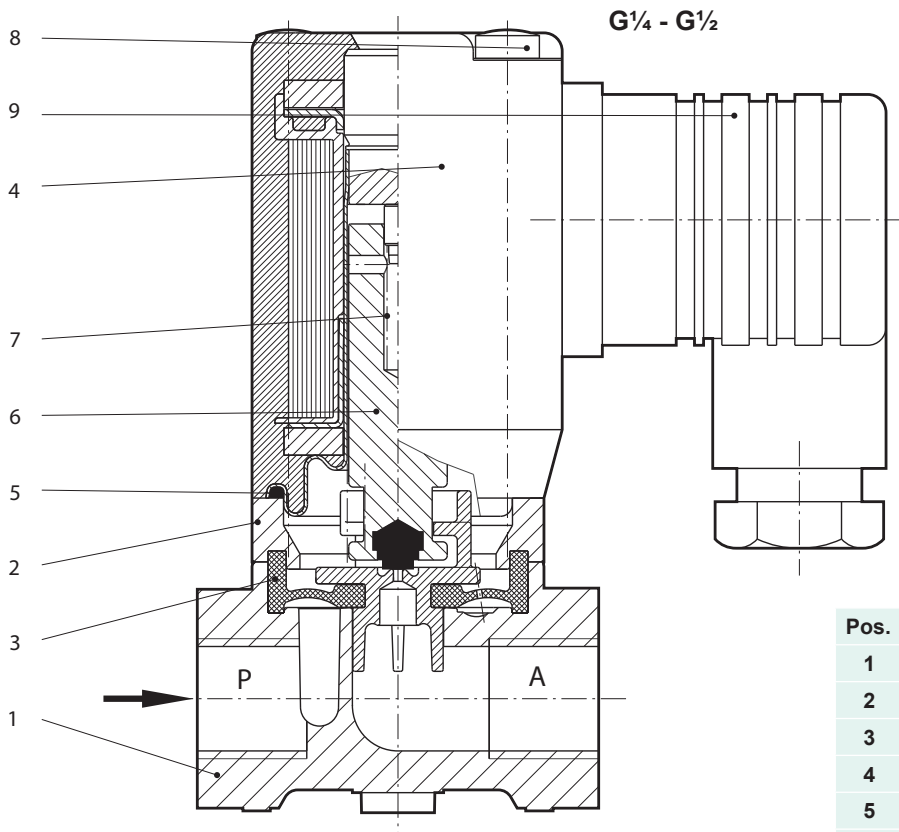
1.- 3. Digit Product	4. Digit Connection	5. Digit Ways	6. Digit Operation	7. Digit Body material
MBM = Solenoid valve with diaphragm sealing	G = Threaded connection	2 = 2/2-way	Z = Combined operated	1 = Brass 3 = Stainless st. (only up to 1/2")
8. Digit Seals material	9. Digit Type of voltage	10. Digit Voltage	11. + 12. Digit Solenoid size	13. - 17. Digit Connection size
2 = NBR 3 = FPM (on request)	2 = Direct current (DC) 3 = AC with mounted rectifier 4 = dto. separate	2 = 24 V 4 = 110 V 6 = 230 V	63 = 12 watts 20 / 16 VA 64 = 18 watts 66 = 40 watts	008 = G 1/4 010 = G 3/8 015 = G 1/2 020/B = G 3/4 025/B = G 1 032/B = G 1 1/4 040/B = G 1 1/2 050/B = G 2

**Kenngrößen (Standard) /
Characteristic data (Standard)**

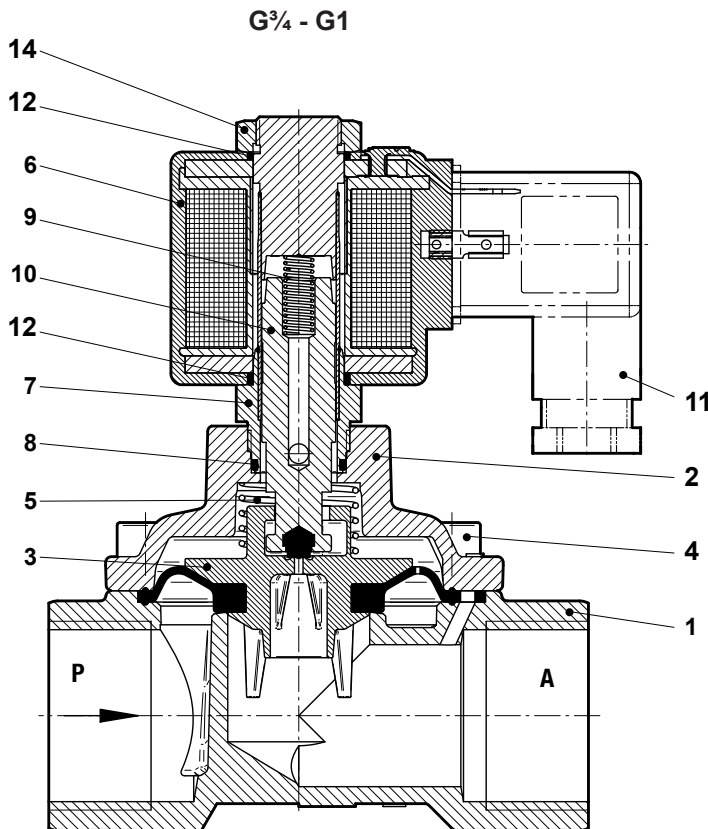
Magnetventil / solenoid valve	Anschlussgröße / connection	Leistungsaufnahme / Power consumption		Nennweite / ND [mm]	Betriebsdruck / Operating pressure [bar]	kv- Wert / kv- value [m³/h]
		DC [W]	AC [VA]			
MBMG2Z12xx63008 MBMG2Z32xx63008	G 1/4	12	21 / 16	10	0 - 10	1,50
MBMG2Z12xx63010 MBMG2Z32xx63010	G 3/8	12	21 / 16	10	0 - 10	1,70
MBMG2Z12xx63015 MBMG2Z32xx63015	G 1/2	12	21 / 16	10	0 - 10	1,70
MBMG2Z12xx64020/B	G 3/4	18	-	20	0 - 16	5,8
MBMG2Z12xx64025/B	G 1	18	-	25	0 - 16	8,0
MBMG2Z12xx66032/B	G 1 1/4	40	-	32	0 - 16	23,0
MBMG2Z12xx66040/B	G 1 1/2	40	-	40	0 - 16	25,0
MBMG2Z12xx66050/B	G 2	40	-	50	0 - 16	41,0



Stückliste / Magnet um 90° gedreht gezeichnet /
Parts list solenoid view rotated by 90°



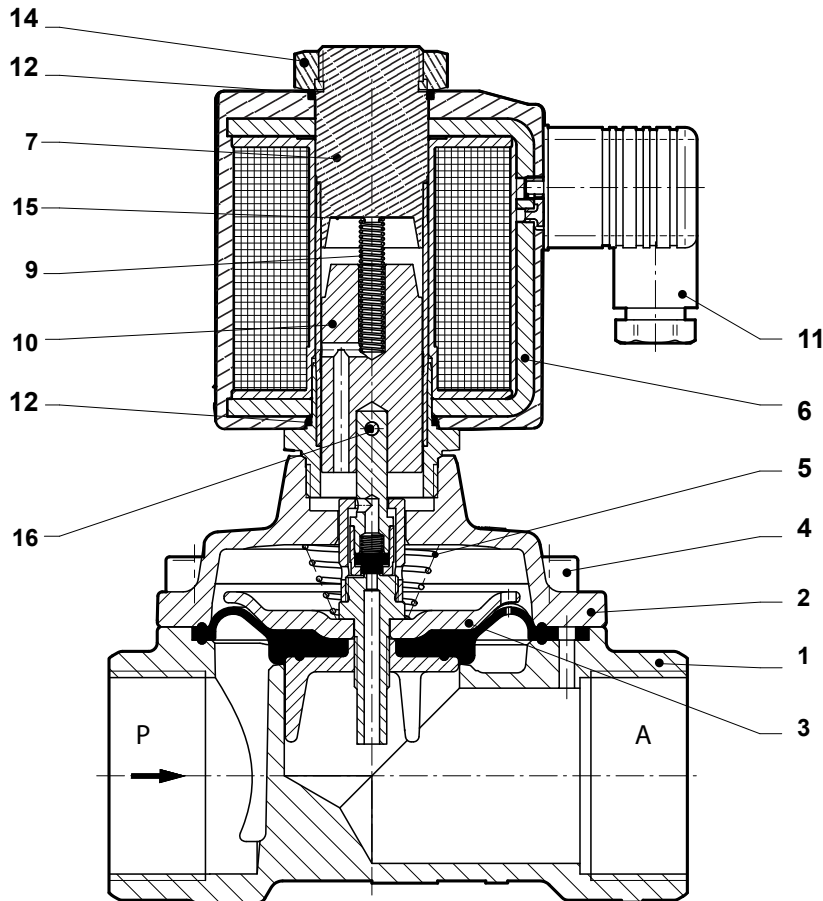
Pos.	Bezeichnung	Description
1	Gehäuse	Body
2	Deckel	Cap
3	Membrane	Diaphragm
4	Magnetkörper	Solenoid body
5	O-Ring	O-ring
6	Anker	Anchor
7	Druckfeder	Pressure spring
8	Linsenschraube	Oval-head screw
9	Gerätestecker	Connector



Pos.	Bezeichnung	Description
1	Gehäuse	Body
2	Deckel	Cap
3	Membrane	Diaphragm
4	Inbusschraube	Allen screw
5	Druckfeder	Spring
6	Magnetkörper	Solenoid body
7	Magnethülse	Core tube
8	O-Ring	O-ring
9	Druckfeder	Spring
10	Anker	Core
11	Gerätestecker	Connector
12	O-Ring	O-ring
14	Sechskantmutter	Hexagon nut

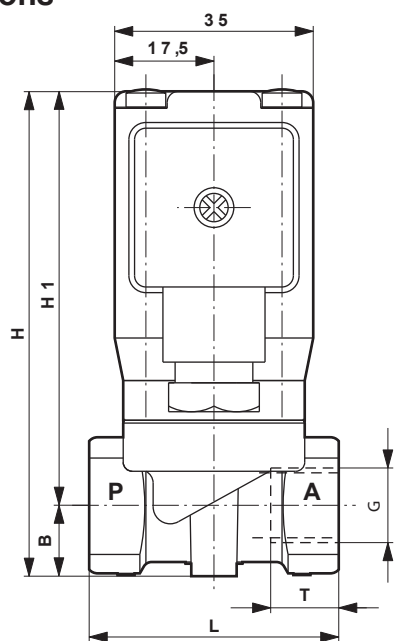


G1¼ - G2

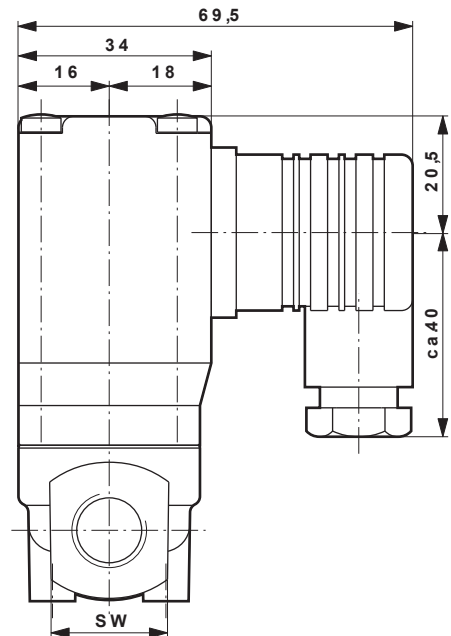


Pos.	Bezeichnung	Description
1	Gehäuse	Body
2	Deckel	Cap
3	Membran	Diaphragm
4	Inbusschraube	Allen screw
5	Druckfeder	Spring
6	Magnethülse	Solenoid body
7	Magnethülse	Core tube
8	O-Ring	O-ring
9	Druckfeder	Spring
10	Anker	Core
11	Gerätestecker	Connector
12	O-Ring	O-ring
14	Sechskantmutter	Hexagon nut
15	Rundplatte	Plate
16	Spindel	Stem

Abmessungen /
Dimensions



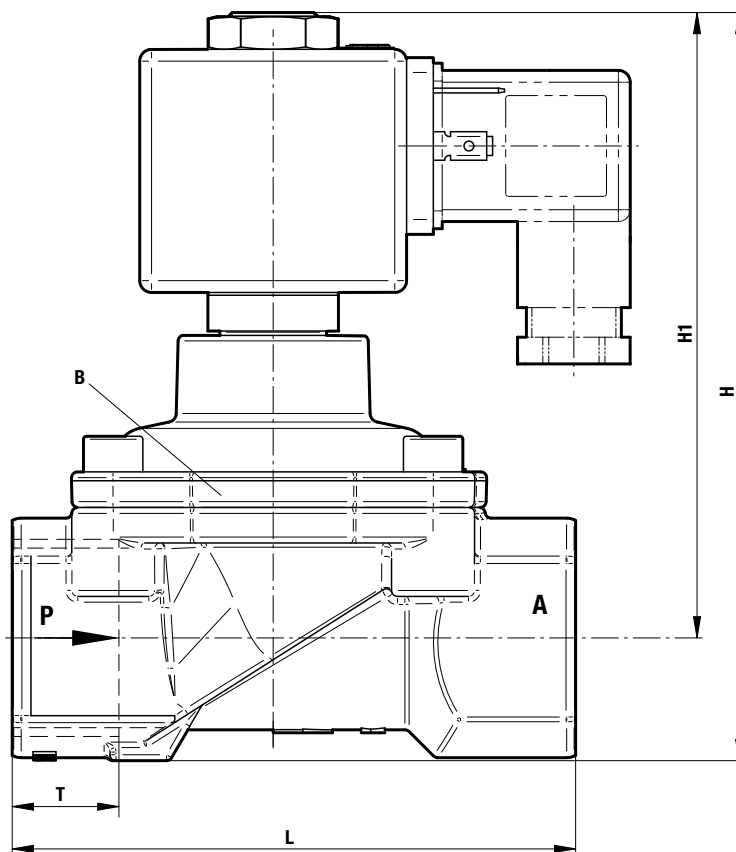
G¼ - G½



G	L	H	H1	B	SW	T
¼	44	87	73	14	21	12
⅜	44	87	73	14	21	12
½	60	90	74,5	14	27	15



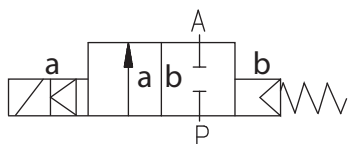
G^{3/4} - G2



G	L	H	H1	B	T
3/4	80	117	100	50	12,5
1	95	126	105	62	14,0
1 1/4	132	186	157	92	20,0
1 1/2	132	186	157	92	22,0
2	132	201	167	109	24,0

Schaltfunktion / Operation

In Ruhestellung geschlossen / normally closed



Erdung oder Schutzschaltung nach Vorschrift des zuständigen EVU.
Absicherung entsprechend der Stromaufnahme. /
For grounding refer to the regulations of your electric power supplier.
Protection according to the power consumption.

Hinweise zur EMV-Richtlinie

Durch eine geeignete elektrische Beschaltung der Ventile ist sicherzustellen, dass die Grenzwerte der harmonisierten Normen EN 61000-6-3 und EN 61000-6-1 eingehalten werden und damit die Richtlinie 2004/108/EG (Elektromagnetische Verträglichkeit) erfüllt ist.

Advice regarding the EU Directive

Suitable wiring of the valve must assure that the limit values given by the harmonised standards EN 61000-6-3 and EN 61000-6-1 are being respected, thus fulfilling the requirements of Directive 2004/108/EC (electromagnetic consistency).