



Qualität von Anfang an.

Technische Daten

BAUFORM

2-Wege Kugelhahn mit elektrischem Schwenkantrieb, Handnotbetätigung und 2 zusätzlichen Endschaltern

BETÄTIGUNG

Direktgesteuert über Elektromotor.

ANSCHLUß

Innengewinde 1/2" bis 2", DIN 228.

BETRIEBSDRUCK

PN 16

MEDIUMTEMPERATUR

-20°C bis max. +120°C.

UMGEBUNGSTEMPERATUR

-10°C bis +55°C

EINBAUWEISE

In jeder Lage, bevorzugt einzubauen mit stehendem Elektromotor.

WERKSTOFFE

Gehäuse: Messing-vernickelt
Kugel: Messing-verchromt
Kugeldichtung: PTFE / FKM
Spindeldichtung: FKM

ANSCHLUSSSPANNUNG

24V AC/DC
115V AC (auf Anfrage)
230V AC

SCHUTZART

IP 65 nach DIN 40 050

STELLZEIT(90°)

RT20: 7...13 s

LEISTUNGS-AUFNAHME

RT20: 15W

Weitere technische Daten siehe Typenblatt Antrieb (Art. RT) und Kugelhahn (Art. KA)!

Alle Angaben sind freibleibend und unverbindlich!

Specification

DESIGN

2-way ball valve with electric actuator, manual overdrive and 2 additional limit switches.

OPERATION

Directly controlled actuator.

CONNECTION

Female B.S.P. thread 1/2" - 2", DIN 228.

PRESSURE RANGE

PN 16

TEMPERATURE RANGE

-20°C up to +120°C.

TEMPERATURE OF THE ENVIRONMENT

-10°C bis +55°C

INSTALLATION

As desired, vertical preferred

MATERIALS

Body: Brass (nickel-plated)
Ball: Brass (chromium-plated)
Ball seal: PTFE / FKM
Spindle seal: FKM

STANDARD VOLTAGES

24V AC/DC
115V AC (on request)
230V AC

PROTECTION

IP 65 nach DIN 40 050

OPERATION TIME(90°C)

RT20: 7...13 s

POWER CONSUMPTION

RT20: 15W

Further specifications refer to data-sheet actuator (Art. RT) and ball valve (Art. KA)!

The above information is intended for guidance only and the company reserves the right to change any data herein without prior notice!

Artikel:
KA-RT

2-Wege Kugelhahn
mit elektrischem
Schwenkantrieb
PN 16

Messing



Type:
KA-RT

2-Way Ball Valve
with electric actuator

PN 16

Brass



Artikel- u. Bestellangaben: z.B. KA110025-RT201410

= 2-Wege Messing Kugelhahn, 1" mit Antrieb RS, 230V AC, mit 2 zusätzlichen Endschaltern

Kugelhahn:

1.+ 2. Stelle Produkt	3.+ 4. Stelle Werkstoffe Gehäuse/Dichtung/Kugel	5. Stelle Betätigung	6. Stelle Zusatzausstattung	7.+ 8. Stelle Anschlußgröße (nach ISO 288)
KA = Kugelhahn	11 = Messing/PTFE-FKM/ FKM / Messing	0 = ohne	0 = ohne	23 = 1/2" 24 = 3/4" 25 = 1" 26 = 1 1/4" 27 = 1 1/2" 28 = 2"

Antrieb:

1.+ 2. Stelle Produkt	3.+ 4. Stelle Drehmoment	5. Stelle Laufzeit	6. Stelle Anschlußspannung	7. Stelle Zusatzausstattung	8. Stelle
RT = Elektrischer Schwen- kantrieb	20 = 20Nm	1 = 7 sec.	1 = 24V AC 2 = 24V DC 3 = 115V AC 4 = 230V AC	1 = 2 zusätzliche Endlagenschalter	0 = Sie ist reserviert für den Aufbau auf Armaturen

Ordering example: e.g. KA110025-RT201410

= 2-way brass ball valve, 1" with actuator ES, 230V AC, with 2 additional limit switches

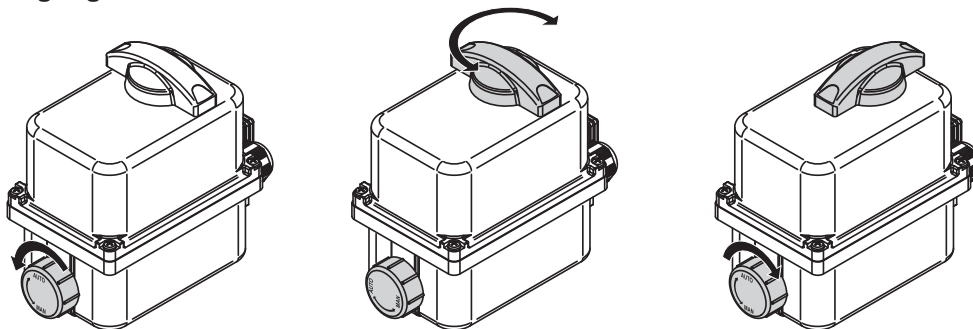
Ball valve:

1.+ 2. Digit Product	3.+ 4. Digit Material Body/ seal/ ball	5. Digit Operation	6. Digit Options	7.+ 8. Digit Connecting size (acc. to ISO 228)
KA = ball valve,	11 = Brass/ PTFE-FKM/ FKM / Brass	0 = without	0 = No options	23 = 1/2" 24 = 3/4" 25 = 1" 26 = 1 1/4" 27 = 1 1/2" 28 = 2"

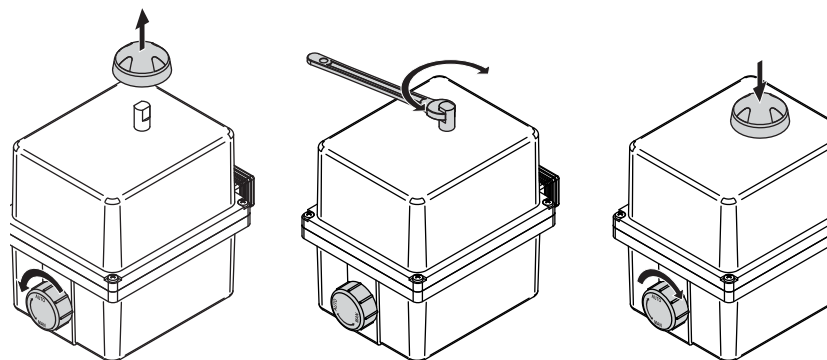
Actuator:

1.+ 2. Digit Product	3.+ 4. Digit Torque	5. Digit Operating time	6. Digit Standard Voltages	7. Digit Options	8. Digit
RT = Electric actuator	20 = 20Nm	1 = 7 sec.	1 = 24V AC 2 = 24V DC 3 = 115V AC 4 = 230V AC	1 = 2 additional limit switches	0 = reserved for mounting on valves

Handnotbetätigung RT20xxxxx / Manuell override RT20xxxx



Handnotbetätigung RT35xxxxx / Manuell override RT35xxxx

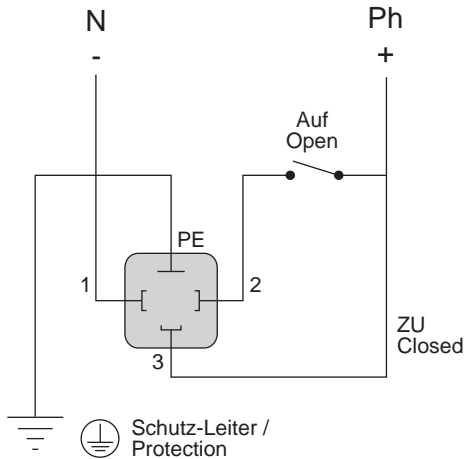


Empfohlene Verdrahtung / Recommended wiring RT20 ... RT35

- FCO: Endlagenschalter 'AUF' / limit switch 'OPEB'
- FCF: Endlagenschalter 'ZU' / limit switch 'CLOSE'
- FC1: zus. Endlagenschalter 'AUF' / add. limit switch 'OPEN' (4V ... 250V AC/DC max. 5A)
- FC2: zus. Endlagenschalter 'ZU' / add. limit switch 'CLOSE' (4V ... 250V AC/DC max. 5A)

AUF-ZU Regelung OPEN-CLOSE control

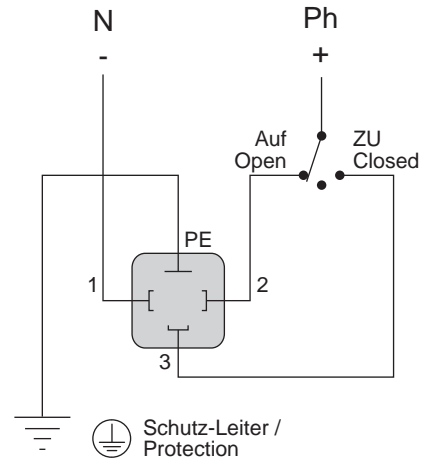
24V DC, 24V AC
110V ... 240V 50/60Hz
100V ... 350V DC



oder
or

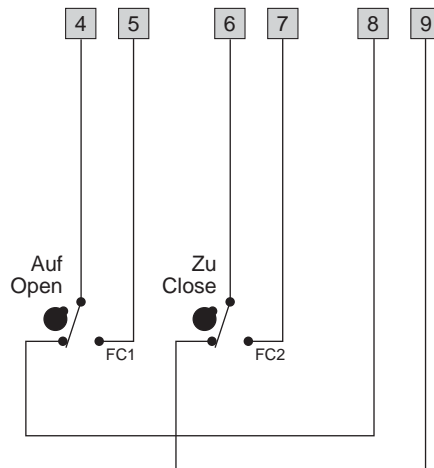
3-Punkt Regelung 3-point control

24V DC, 24V AC
110V ... 240V 50/60Hz
100V ... 350V DC



Zusätzliche Endschalter Aux. limit switches

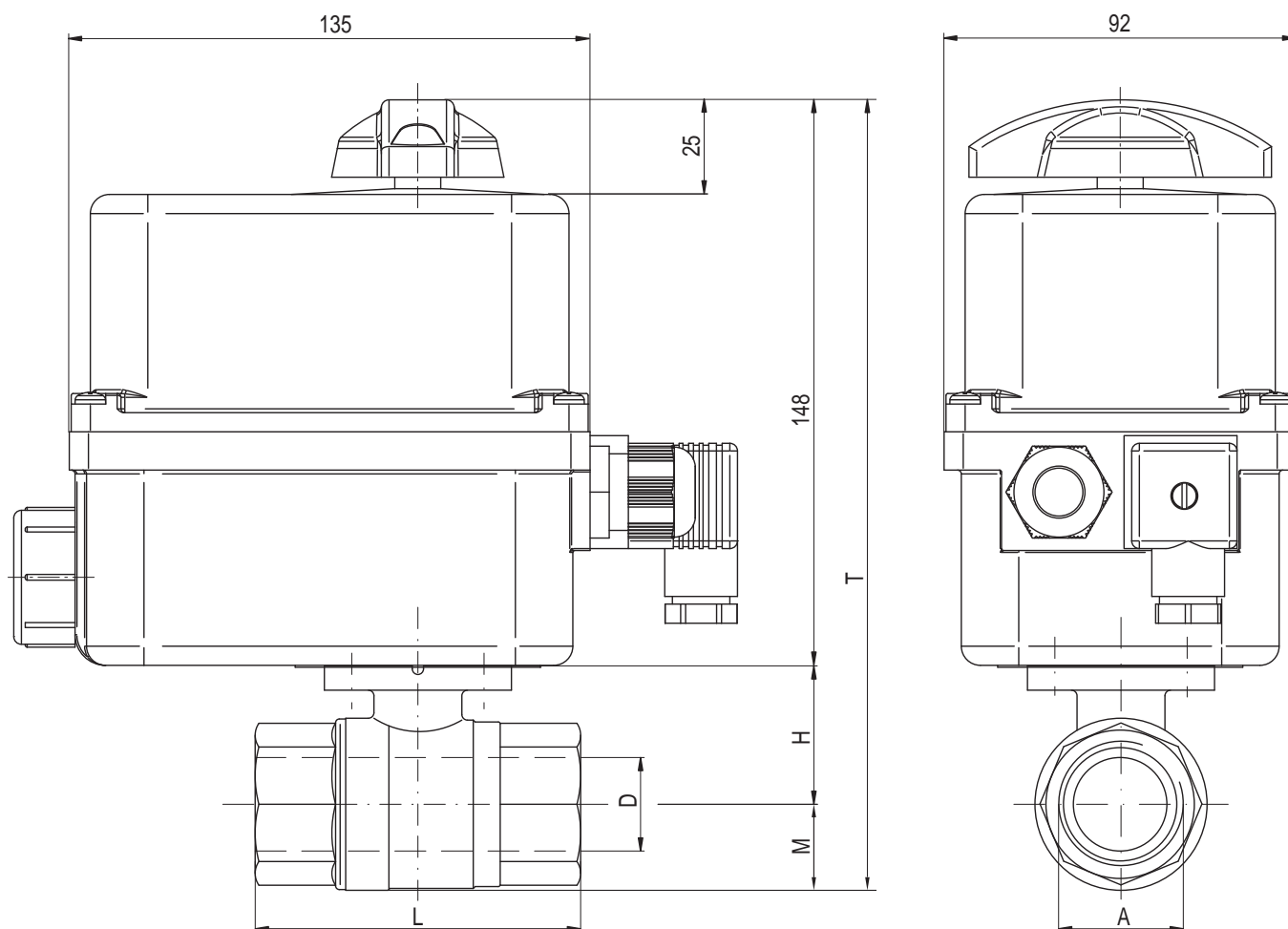
4V ... 250V AC/DC max. 5A



Der Anschlussplan zeigt den Stelltrieb in Zwischenstellung, Schalter sind nicht betätigt.
Terminal plan shows the actuator in intermediate position. Switches are not actuated.



Abmessungen / Dimension :



A	D	L	M	H	T	kg
½	15	65	16	29	193	1,45
¾	20	75	19	34	201	1,60
1	24	86	23	37	208	1,90
1¼	30	95	28	42	218	2,20
1½	38	100	35	56	239	2,40
2	47	120	42	63	253	3,30

Hinweis

Bei den in dieser Dokumentation beschriebenen Produkten, in der von uns gelieferten Form handelt es sich um unvollständige Maschinen gemäß Artikel 2 Absatz g im Sinne der Richtlinie 2006/42/EG über Maschinen, deren Inbetriebnahme solange untersagt ist, bis festgestellt wurde, dass die Maschinen, in die die unvollständigen Maschinen eingebaut wurden, den Bestimmungen der Richtlinie 2006/42/EG über Maschinen entspricht.

Beachten Sie hierzu auch die Einbauerklärung und die Einbauanleitung.

Advice

The products described in this documentation in the conditions of our delivery are partly completed machinery according to annex 2 paragraph g of the directive 2006/42/EC on machinery, which must not be put into service until the final machinery into which it is to be incorporated has been declared in conformity with the provisions of the Directive 2006/42/EC on machinery, where appropriate.

Please take notice to the Declaration of incorporation and the assembly instruction.

