



Qualität von Anfang an.

Technische Daten

BAUFORM

Indirekt gesteuerte Kolbenschieber mit Handnotbetätigung für einfach- und doppeltwirkende Stellantriebe.

MERKMALE

- Wendedichtung für 3/2- und 5/2-Wegefunktion
- Sicherheitsstellung bei Energieausfall durch mechanische Feder (monostabile Ausführung)
- Überschneidungsfreies Schalten
- Einfacher Aufbau des Kolbenschieber Weichdichtungssystems.
- Leicht austauschbarer Magnet

WERKSTOFFE

Gehäuse: Aluminium eloxiert
Dichtungen: NBR
Vorsteuerflansch: PBT

ANSCHLUSS

1: G $\frac{1}{4}$ mit NAMUR-Flanschbild
3+5: G $\frac{3}{8}$

ANSCHLUßSPANNUNG

24V Gleichstrom (DC)
230V 50Hz

LEISTUNGS-AUFNAHME

Wechselstrom: 5,6/4,3 VA
Gleichstrom: 1,7 Watt

MEDIUMDRUCK

2 - 8 bar

DURCHFLUSSMEDIUM

Gefilterte, ölfreie und getrocknete Druckluft

MEDIUMTEMPERATUR

max. +50°C

UMGEBUNGSTEMPERATUR

-15°C bis +50°C

NENNDURCHFLUSS

G $\frac{1}{4}$ = 750 l/min

ZUSATZAUSSTATTUNG

Weitere Anschlußspannungen und Ex- Schutzklassen auf Anfrage.

Alle Angaben sind freibleibend und unverbindlich!

Specification

DESIGN

Indirectly controlled soft seal spool valve with manual override for single- and double operated actuators.

FEATURE

- Reversible seal allows 3/2 or 5/2 way function
- Safety function in the event of power failure provided by mechanical return spring (monostable design)
- Crossover-free switching
- Simple design of soft seal spool system.
- Easily interchangeable solenoid

MATERIAL

Body: Aluminium anodized
Sealing: NBR
Pilot flange: PBT

CONNECTION AND ORIFICE

1: G $\frac{1}{4}$ with NAMUR-Interface
3+5: G $\frac{3}{8}$

VOLTAGES

24V (DC)
230V 50Hz

POWER CONSUMPTION

AC: 5,6/4,3 VA
DC: 1,7 watts

PRESSURE RANGE

2 - 8 bar

MEDIA

Filtered, non-lubricated and dry compressed air

TEMPERATURE RANGE

max. +50°C

AMBIENT TEMPERATURE

-15°C up to +50°C

FLOW RATE

G $\frac{1}{4}$ = 750 l/min

OPTIONS

Other connection voltages and intrinsically safe and protection classes on request.

The above information is intended for guidance only and the company reserves the right to change any data herein without prior notice!

Artikel:

HM62xx07

3/2- und 5/2-Wege
Magnetventil
NAMUR

Aluminium



Type:

HM62xx07

3/2- and 5/2-way
solenoid valve
NAMUR

Aluminium



Artikel- u. Bestellungenaben: z.B. HM621407

= Magnetventil, mit Handnotbetätigung, 230V AC, G¹/₄

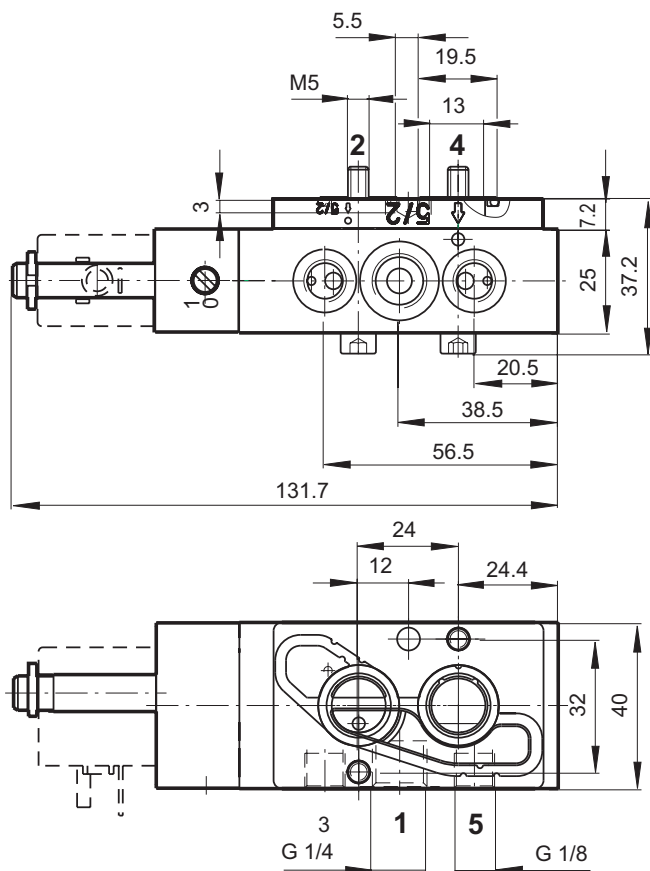
1.+ 2. Stelle Produkt	3.+ 4. Stelle Werkstoffe Gehäuse / Dichtung	5. Stelle Zusatzausstattung	6. Stelle Spannung	7.+ 8. Stelle Anschlußgröße
HM= Magnetventil, NAMUR- Schnittstelle	62 = Aluminium eloxiert / NBR	1 = Handnotbetätigung	2 = 24V DC 4 = 230V 50Hz	07 = G ¹ / ₄

Ordering example: e.g. HM621407

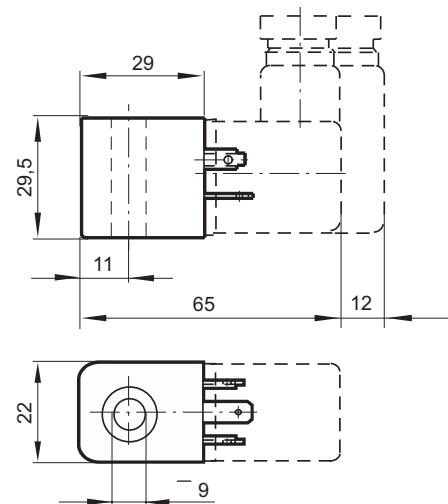
= Solenoid valve, with manual override, 230V AC, G¹/₄

1.+ 2. Digit Product	3.+ 4. Digit Material Body / Seals	5. Digit Operation	6. Digit Voltage	7.+ 8. Digit Connection size
HM= Solenoid valve, with NAMUR- interface	62 = Aluminium anodized / NBR	1 = Manual override	2 = 24V DC 4 = 230V 50Hz	07 = G ¹ / ₄

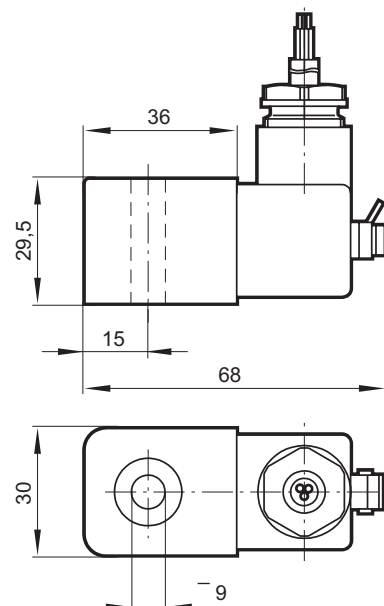
Abmessungen / Dimension



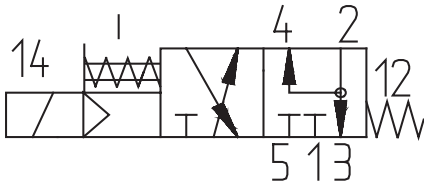
Magnetabmessungen für Art. HM621207 / HM621407
solenoid dimension for Art. HM621207 / HM621407



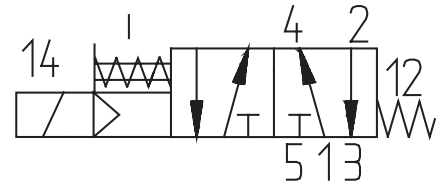
Magnetabmessungen für Art. HM621607 / HM621807
solenoid dimension for Art. HM621607 / HM621807



Schaltensymbole / Schematic diagram



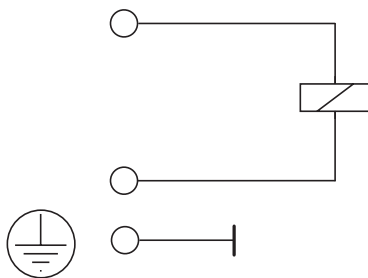
3/2 - Wege /
3/2 - way function



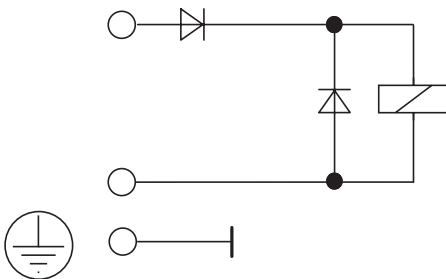
5/2 - Wege /
5/2 - way function

Anschlußplan / Wiring diagram

Anschlußplan für Art. HM621207 / HM621407 / HM621607
Wiring diagram for Art. HM621207 / HM621407 / HM621607



Anschlußplan für Art. HM621807
Wiring diagram for Art. HM621807



EU-Herstellererklärung / EU-Declaration by the manufacturer

im Sinne der EU-Maschinenrichtlinie 98/37/EG (früher 89/392/EWG, Anhang II B)
Hiermit erklären wir, dass die Magnetventile unter Anwendung nachfolgender harmonisierter
Normen entwickelt und konstruiert wurden:

EN 292	Sicherheit von Maschinen
EN 983	Fluidtechnische Anlagen - Pneumatik
EN 60204-1	Elektrische Ausrüstung von Maschinen

Hinweis

Die Magnetventile sind zum Einbau in eine Maschine bestimmt. Deren Inbetriebnahme ist solange untersagt, bis festgestellt wurde, dass die Gesamtmaschine der EU-Richtlinie entspricht.

as defined by Machinery Directive 98/37/EC (former 89/392/EWG, Annex II B),
we herewith declare that the solenoid valves have been developed and designed by applying
the following harmonised standards:

EN 292	Safety of machinery
EN 983	Safety requirements for fluid power systems and components - Pneumatics
EN 60204-1	Electrical equipment of machinery

Advice

These solenoid valves are intended to be incorporated into machinery compounds. Putting into operation of the machinery is not allowed until such time as the entire machinery is proving to comply completely with the EU Directive.

