



Technische Daten

BAUFORM

Keilflachschieber mit Innenspindel, DIN 3352/4A, weichdichtend, wartungsfrei. Für den Einsatz im Trink- und Nutzwasserbereich.

VORTEILE

- Die inneren und äußeren Oberflächen des Ventils sind mit Epoxid Pulverlack beschichtet, minimum Schichtdicke 250µm.
- Bei Undichtigkeit der Spindeldichtung kann die Dichtung unter Mediumdruck ersetzt werden.
- Geringe Toträume und der flache Ventilsitz gewährleisten ein gutes Strömungsverhalten und verhindern Produktablagerungen.
- Beidseitig dichtend.
- Zulassung und Kennzeichnung gemäß Richtlinie 97/23/EG (Richtlinie über Druckgeräte)

BAULÄNGE

EN 558-1 Reihe 14 (früher DIN 3202 F4)

ANSCHLUSS

Flansch DN 40 ... DN150, PN16 gebohrt, Flansch DN200 ... DN400, PN10 gebohrt. Flansche DN65 - PN16 werden in 4-Loch-Ausführung geliefert!

EINBAULAGE

vorzugsweise stehend

MEDIUMDRUCK

PN10 ... PN16, siehe Tabelle

MEDIUMTEMPERATUR

0°C ... +80°C

WERKSTOFFE

Gehäuse: GGG-50
Spindel: X 20 Cr 13 (1.4021)
Keil: GGG-50/EPDM
(NBR auf Anfrage)
Dichtung: EPDM (NBR)

Alle Angaben sind freibleibend und unverbindlich!

Specification

DESIGN

Gate valve, with internal spindle, acc. to DIN 3352/4A, soft sealing, maintenance free. For the use of drinking water and useful water.

FEATURES

- The inside and outside surfaces of the valve are epoxy-powder coated, minimum thickness 250µm.
- In case of leakage of the stem seals, the seals can be replaced under media pressure.
- Low dead space and the flat valve seat guarantee a great flow characteristic and prevent product deposition.
- Bidirectional pressure discharge.
- Permission and marking acc. to directive 97/23/EG (Pressure Equipment Directive)

FACE TO FACE

EN 558-1 Row 14 (former DIN 3202 F4)

CONNECTION

Flange DN40 ... DN150, PN16 drilled, Flange DN200 ... DN400, PN10 drilled. Flanges DN65 - PN16 will be delivered in 4-hole execution!

MOUNTING POSITION

vertical preferred

PRESSURE RANGE

PN10 ... PN16, see table

TEMPERATURE RANGE

0°C ... +80°C

MATERIAL

Body: GGG-50
Stem: X 20 Cr 13 (1.4021)
Wedge: GGG-50/EPDM
(NBR on request)
Stem seals: EPDM (NBR)

The above information is intended for guidance only and the company reserves the right to change any data herein without prior notice!

Artikel:

GVE

Keil-Flachschieber,
weichdichtend

DN40 ... DN400

PN10/16

GGG-50



Type:

GVE

Gate valve with flat-wedge, soft sealed

DN40 ... DN400

PN10/16

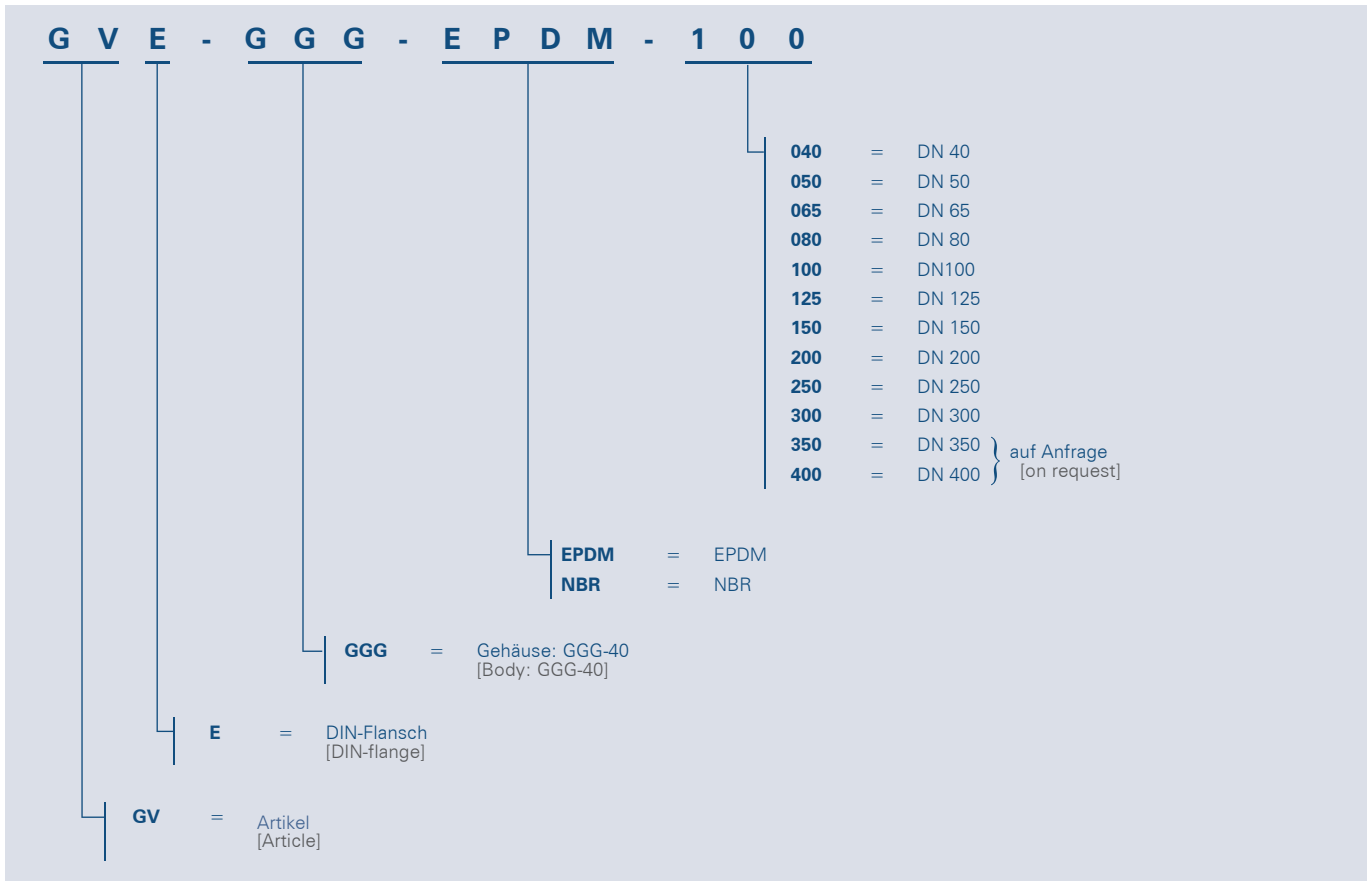
GGG-50

► [Kontakt]

Watergates GmbH & Co. KG
Postfach (PLZ 32503) 101 321
Oberbeckener Str. 70
32547 Bad Oeynhausen (Germany)

► [Fon & Web]

Telefon: +49 - 57 31 - 79 00 -0
Telefax: +49 - 57 31 - 79 00 -199
<http://www.watergates.de>
e-mail: post@watergates.de



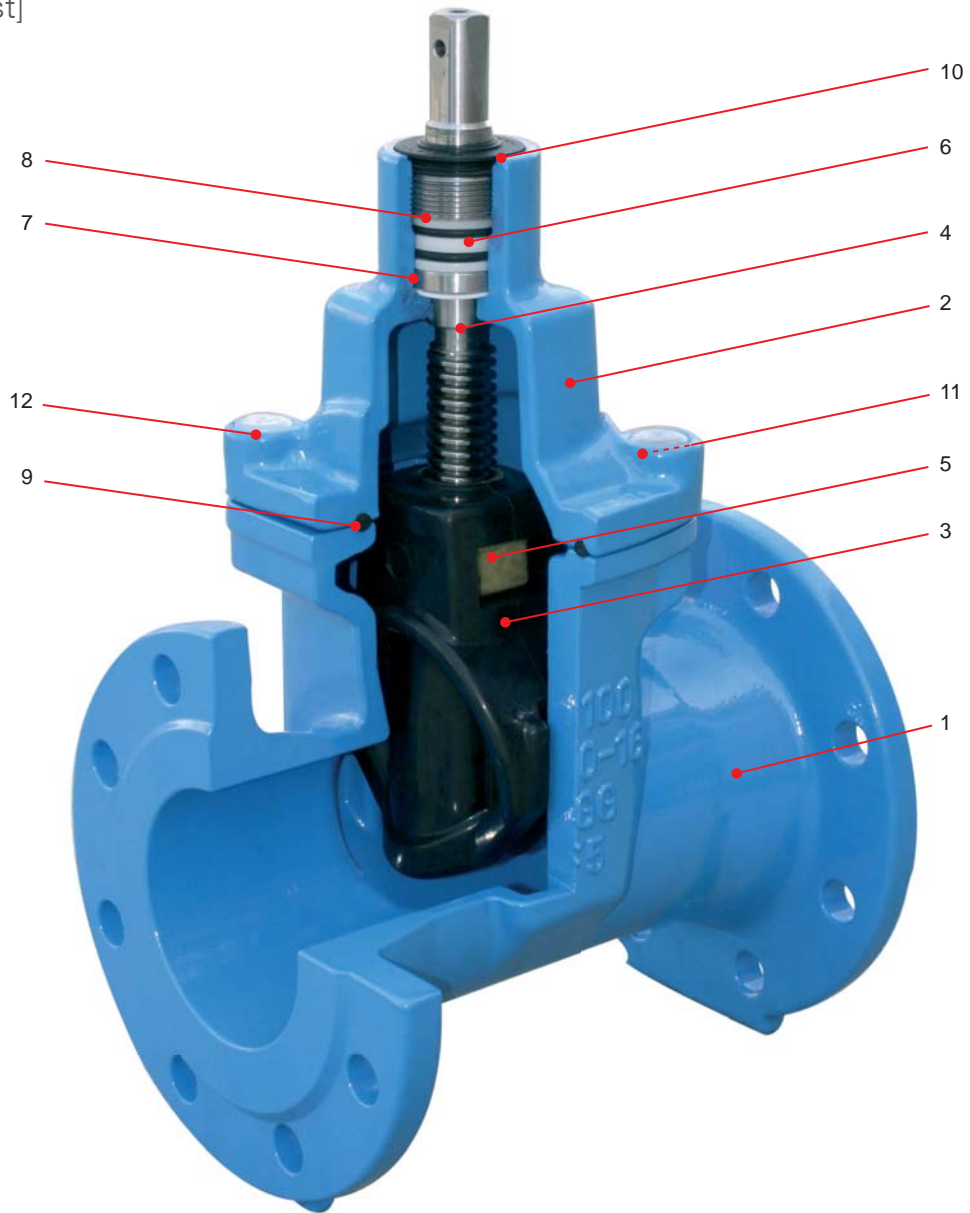
Spindelverlängerung (Option)
[Stem extension (option)]



► **[Kontakt]**
 Watergates GmbH & Co. KG
 Postfach (PLZ 32503) 101 321
 Oberbecksener Str. 70
 32547 Bad Oeynhausen (Germany)

► **[Fon & Web]**
 Telefon: +49 - 57 31 - 79 00 -0
 Telefax: +49 - 57 31 - 79 00 -199
<http://www.watergates.de>
 e-mail: post@watergates.de

Stückliste
[Parts list]

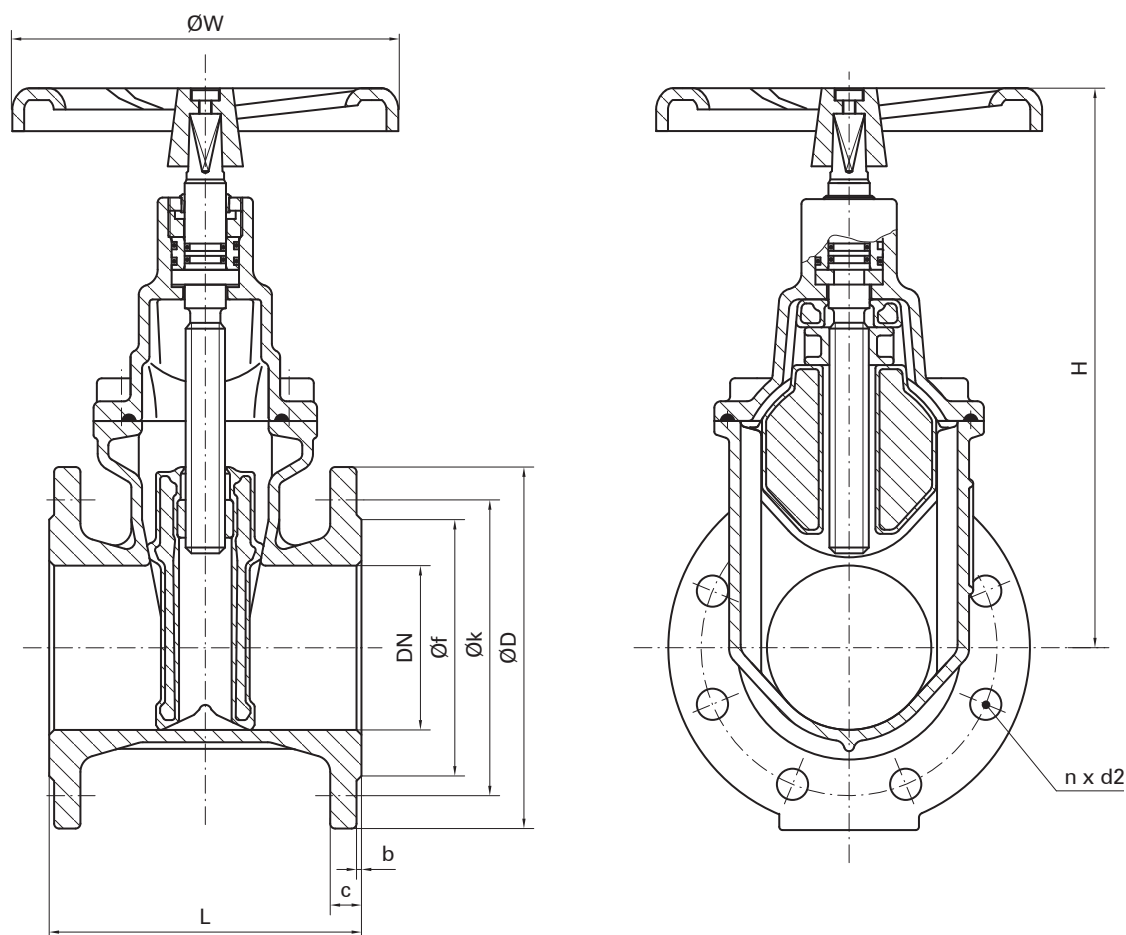


Pos.	Bezeichnung	Material	[Description]	[Material]
1	Gehäuse	GGG-50, Epoxid Pulverlack beschichtet, minimum Schichtdicke 250µm	Body	GGG-50 (Ductile iron), epoxy-powder coated, minimum thickness 250µm
2	Deckel	GGG-50, Epoxid Pulverlack beschichtet, minimum Schichtdicke 250µm	Cap	GGG-50 (Ductile iron), epoxy-powder coated, minimum thickness 250µm
3	Keil	GGG-50, EPDM-Beschichtung (NBR auf Anfrage)	Wedge	GGG-50 (Ductile iron), EPDM coating (NBR on request)
4	Spindel	Edelstahl	Stem	Stainless steel
5	Spindelmutter	Bronze	Stem nut	Bronze
6	Spindeldichtung	NBR	Stem seals	NBR
7	Dichtungsbuchse	Bronze	Seal bushing	Bronze
8	Verschluss	Edelstahl	Screwed cover	Stainless steel
9	Deckeldichtung	EPDM	Cap seal	EPDM
10	Staubschutz	NBR	Dustproof cover	NBR
11	Schrauben	Edelstahl	Screws	Stainless steel
12	Kappe	Kunststoff	Cap	Plastic
	Handrad	Stahl, lackiert	Handwheel	Steel, lacquered

► **[Kontakt]**
 Watergates GmbH & Co. KG
 Postfach (PLZ 32503) 101 321
 Oberbeckseener Str. 70
 32547 Bad Oeynhausen (Germany)

► **[Fon & Web]**
 Telefon: +49 - 57 31 - 79 00 -0
 Telefax: +49 - 57 31 - 79 00 -199
<http://www.watergates.de>
 e-mail: post@watergates.de

Abmessungen DN40...DN400 [Dimensions DN40...DN400]



DN	PN	L EN 558-1 R14 (DIN 3202 F4)	H	EN 1092-1 (DIN 2501)							ØW	kg	bar
				ØD	Øk	Øf	c	b	n	d2			
40	PN16	140	198	150	110	84	19	3	4	19	200	8,5	16
50	PN16	150	216	165	125	99	19	3	4	19	200	10,5	16
65	PN16	170	260	185	145	118	19	3	4	19	200	13,9	16
80	PN16	180	286	200	160	132	19	3	8	19	200	16,1	16
100	PN16	190	325	220	180	156	19	3	8	19	250	22,0	16
125	PN16	200	395	250	210	184	19	3	8	19	250	28,2	16
150	PN16	210	428	285	240	211	19	3	8	23	250	35,8	16
200	PN10	230	532	340	295	266	20	3	8	23	350	58,9	10
250	PN10	250	636	395	350	319	22	3	12	23	350	84,0	10
300	PN10	270	744	445	400	370	24,5	4	12	23	350	120,8	10
350	PN10	290	840	505	460	429	24,5	4	16	23			10
400	PN10	310	970	565	515	480	25,5	4	16	28			10

Advice

[Hinweis]

The products described in this documentation in the conditions of our delivery are no machinery according to annex 2 paragraph a respectively no partly completed machinery according to annex 2 paragraph g of the directive 2006/42/EC on machinery.

Bei den in dieser Dokumentation beschriebenen Produkten in der von uns gelieferten Form handelt es sich weder um Maschinen gemäß Artikel 2 Absatz a noch um unvollständige Maschinen gemäß Artikel 2 Absatz g im Sinne der Richtlinie 2006/42/EG über Maschinen.

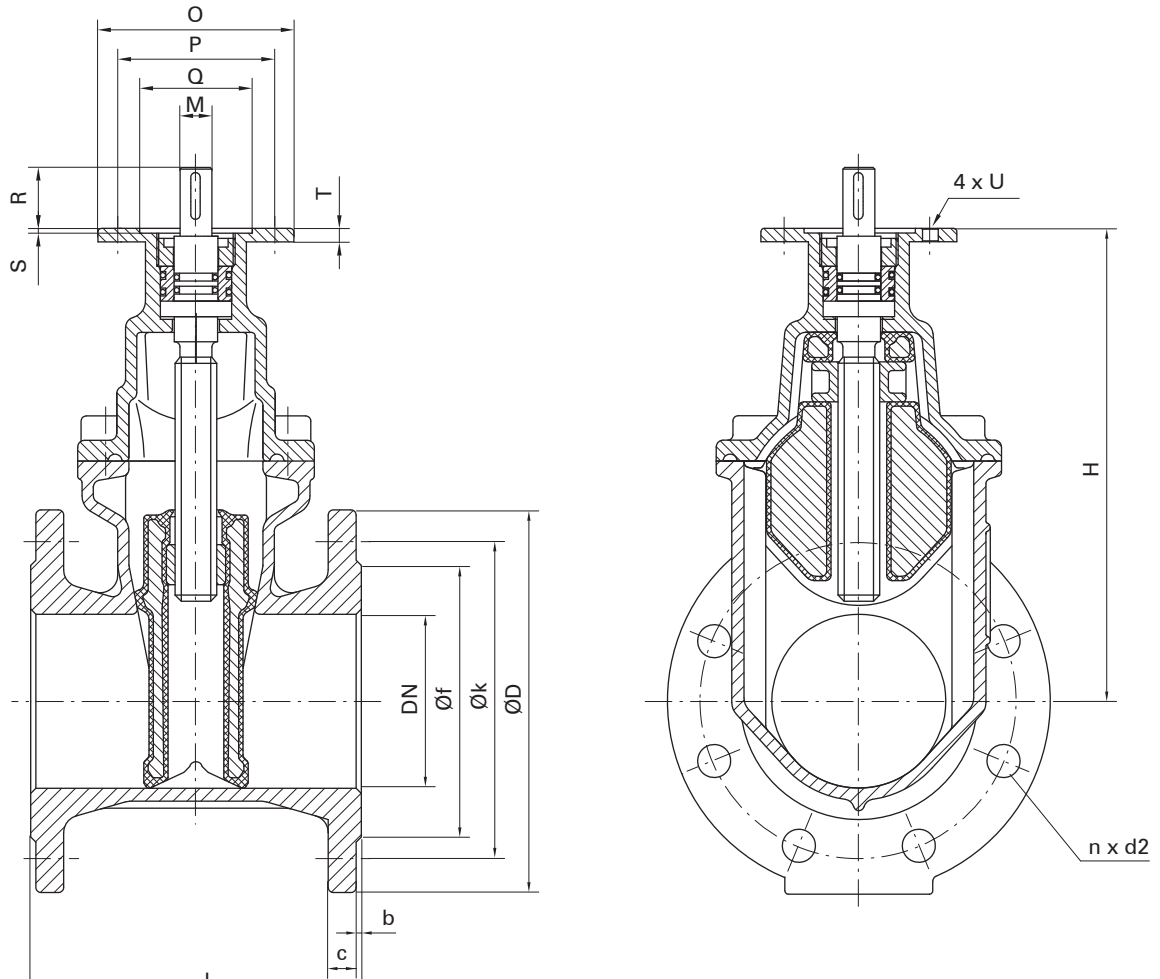
► [Kontakt]

Watergates GmbH & Co. KG
Postfach (PLZ 32503) 101 321
Oberbeckseiner Str. 70
32547 Bad Oeynhausen (Germany)

► [Fon & Web]

Telefon: +49 - 57 31 - 79 00 -0
Telefax: +49 - 57 31 - 79 00 -199
<http://www.watergates.de>
e-mail: post@watergates.de

Abmessungen DN350...DN400 (auf Anfrage lieferbar)
 [Dimensions DN350...DN400 (available on request)]



DN	PN	L EN 558-1 R14 (DIN 3202 F4)	H	EN 1092-1 (DIN 2501)							ISO 5211							bar	
				ØD	Øk	Øf	c	b	n	d ₂	M	O	P	Q	R	S	T		U
350	PN10	290	840	520	470	438	30	2	16	26	30	175	140	100	65	5	22	18	10
400	PN10	310	970	580	525	490	32	2	16	30	30	175	140	100	65	5	22	18	10

► **[Kontakt]**
 Watergates GmbH & Co. KG
 Postfach (PLZ 32503) 101 321
 Oberbecksener Str. 70
 32547 Bad Oeynhausen (Germany)

► **[Fon & Web]**
 Telefon: +49 - 57 31 - 79 00 -0
 Telefax: +49 - 57 31 - 79 00 -199
<http://www.watergates.de>
 e-mail: post@watergates.de