



Qualität von Anfang an.

Technische Daten

BAUFORM

Doppelflügel-Rückschlagklappe in Zwischenflanschbauweise zum Einklemmen zwischen Flansche nach EN 1092-1 Typ 11 Form B - PN10/PN16.

BAULÄNGE

EN 558-1 Reihe 16

BETRIEBSDRUCK

DN50 - DN250: max. 16 bar
DN300 - DN500: max. 10 bar
ANSI- Flansche auf Anfrage

WERKSTOFFE

Gehäuse: GGG-40, Epoxyd beschichtet
Edelstahl 1.4408
Flügel: GGG-40, vernickelt
Edelstahl 1.4408
Welle: Edelstahl 1.4301
Edelstahl 1.4401
Feder: Edelstahl 1.4301
Edelstahl 1.4401
Dichtungen: EPDM

MEDIUMTEMPERATUR

EPDM: bis max. +120°C

EINBAULAGE

Die Durchflussrichtung ist zu beachten.
Der Einbau in eine waagrecht verlaufende Rohrleitung ist zu bevorzugen.
Vor und hinter der Doppelflügel-Rückschlagklappe muss eine gerade Rohrstrecke von min. 5x dem Nenndurchmesser vorgesehen werden.
Eine direkte Montage auf einen Pumpenflansch ist nicht zulässig.

Alle Angaben sind freibleibend und unverbindlich!

Specification

DESIGN

Dual plate check valves to be mounted between tow flanges according to EN 1092-1 Type 11 form B - PN10/PN16.

FACE TO FACE

EN 558-1 row 16

PRESSURE RANGE

DN50 - DN250: max. 16 bar
DN300 - DN500: max. 10 bar
Flanges acc. to ANSI on request

MATERIALS

Body: GGG-40, epoxy coated
Stainless steel 1.4408
plate: GGG-40, nickel plated
Stainless steel 1.4408
Stem: Stainless steel 1.4301
Stainless steel 1.4401
Spring: Stainless steel 1.4301
Stainless steel 1.4401
Seals: EPDM

TEMPERATURE RANGE

EPDM: up to max. +120°C

INSTALLATION

Pay attention to the flow direction.
Preferably mounting into a horizontal runing pipeline.
Make sure to install a minimum of 5 x nominal diameter of straight pipline in front of and behind the dual plate check valve.
Do not install the valves directly onto a pump flange.

The above information is intended for guidance only and the company reserves the right to change any data herein without prior notice!

Artikel:
DR

Doppelflügel-
Rückschlagklappe
PN 10 / PN 16

Sphäroguss
Edelstahl



Type:
DR

Dual Plate
Check Valves
PN 10 / PN 16

Ductile iron
Stainless steel



Artikel- u. Bestellangaben: z.B. DR334007

= Doppelflügel-Rückschlagklappe, Edelstahl, Edelstahl-Flügel, für Flansch DN 50

1.+ 2. Stelle Produkt	3.+ 4. Stelle Werkstoffe Gehäuse / Flügel	5. Stelle Dichtung	6. Stelle Zusatzausstattung	7.+ 8. Stelle Größe
DR = Doppelflügel- Rückschlagklappe	33 = Edelstahl 1.4408 / Edelstahl 1.4408 53 = GGG-40 / Edelstahl 1.4408 55 = GGG-40 / GGG-40, vernickelt	4 = EPDM	0 = ohne	07 = DN 50 08 = DN 65 09 = DN 80 10 = DN 100 11 = DN 125 12 = DN 150 13 = DN 200 14 = DN 250 15 = DN 300

Ordering example: e.G. DR334007

= Dual plate check valve, stainless steel, stainless steel plate, for flange DN 50

1.+ 2. Digit Product	3.+ 4. Digit Material Body / Plate	5. Digit Sealing	6. Digit Option	7.+ 8. Digit Size
DR = Dual plate-check valve	33 = stainless steel 1.4408 / stainless steel 1.4408 53 = GGG-40 / stainless steel 1.4408 55 = GGG-40 / GGG-40, nickel-plated	4 = EPDM	0 = no options	07 = DN 50 08 = DN 65 09 = DN 80 10 = DN 100 11 = DN 125 12 = DN 150 13 = DN 200 14 = DN 250 15 = DN 300

Öffnungsdruck / Action pressure

Durchflussrichtung / flow direction ↔

DN	50	65	80	100	125	150	200	250	300	350	400	450	500
Druck / pressure [bar]	0,15	0,15	0,15	0,15	0,15	0,15	0,15	0,15	0,15	0,15	0,15	0,15	0,15

Durchflussrichtung / flow direction ↑

DN	50	65	80	100	125	150	200	250	300	350	400	450	500
Druck / pressure [bar]	0,20	0,20	0,20	0,20	0,20	0,20	0,20	0,20	0,20	0,20	0,30	0,30	0,30

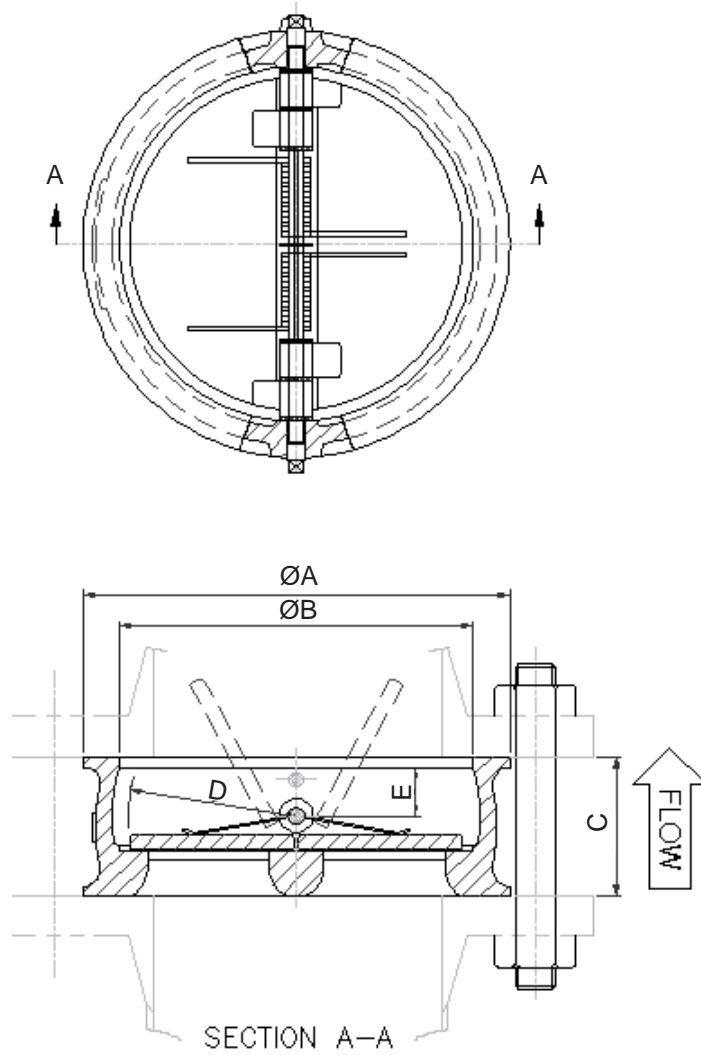
Hinweis / Advice

Bei den in dieser Dokumentation beschriebenen Produkten, in der von uns gelieferten Form, handelt es sich weder um Maschinen gemäß Artikel 2 Absatz a noch um unvollständige Maschinen gemäß Artikel 2 Absatz g im Sinne der Richtlinie 2006/42/EG über Maschinen.

The products described in this documentation in the conditions of our delivery are no machinery according to annex 2 paragraph a respectively no partly completed machinery according to annex 2 paragraph g of the directive 2006/42/EC on machinery.



Abmessungen / Dimension



DN	ØA [mm]	ØB [mm]	C [mm]	D [mm]	E [mm]	PN [bar]	Kv-Wert [m³/h]	m [kg]
50	107	70,5	43	28,8	19	16	63	1,5
65	127	80	46	36,1	20	16	109	2,4
80	142	94	64	43,4	28	16	172	3,6
100	162	117	64	52,8	27	16	289	5,7
125	192	145	70	65,7	30	16	476	7,3
150	218	170	76	78,6	31	16	750	9,0
200	273	221	89	104,4	33	16	1.550	17,0
250	328	275,5	114	127,0	50	16	2.880	26,0
300	378	325,5	114	148,3	43	10	4.100	42,0
350	438	360	127	172,5	45	10	5274	55,0
400	489	410	140	197,4	52	10	8250	75,0
450	539	467	152	217,8	58	10	10550	101,0
500	594	515	152	241	58	10	14500	111,0

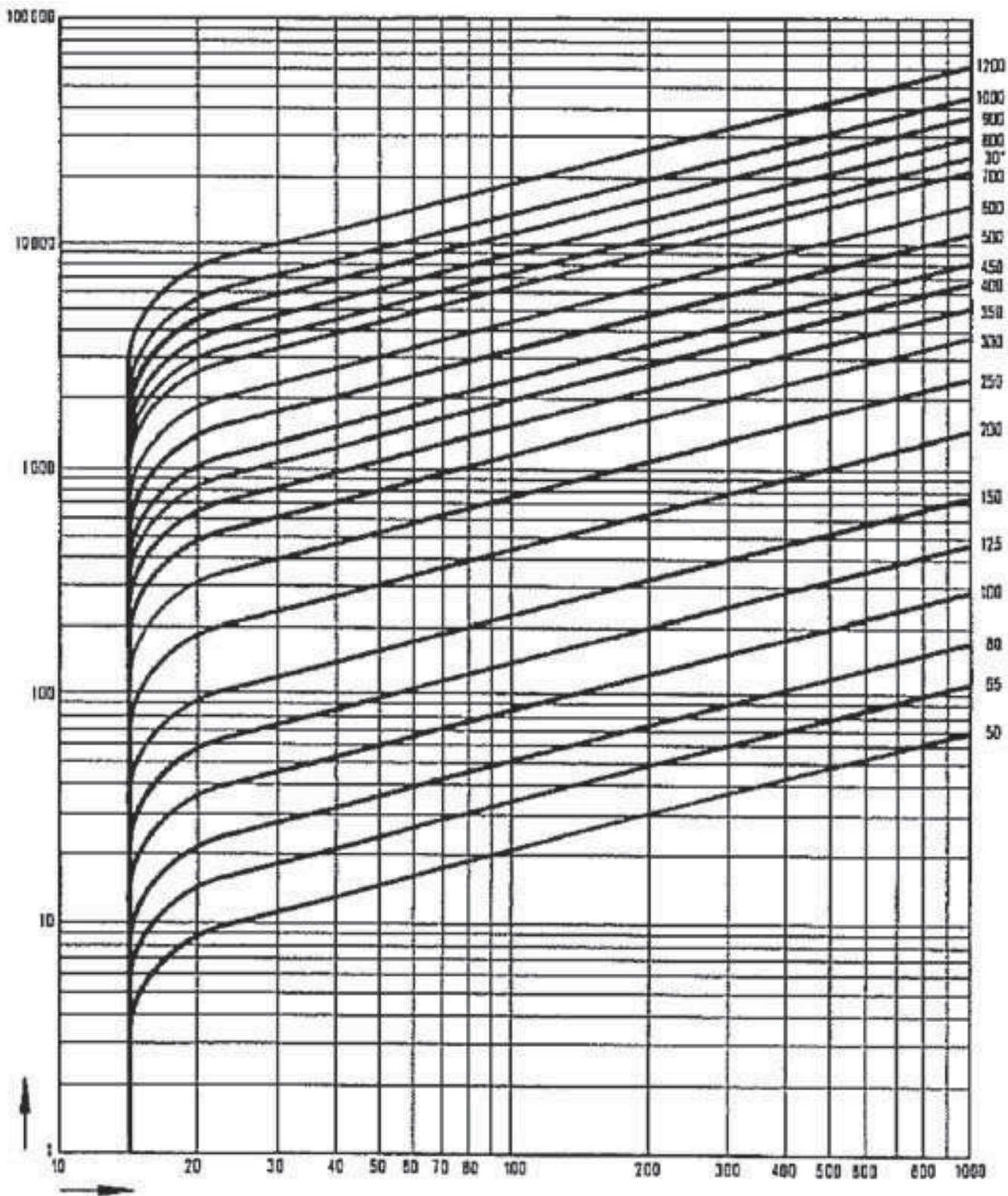
Abmessungen für Klappen zum Einbau zwischen ANSI- Flansche auf Anfrage.

Dimension for check valves for mounting between flanges acc. to ANSI on request.



Druckverlust-Diagramm / Pressure loss diagram

Durchflussvolumen [Wasser] /
 flow-value [water]
 [m³/h]



Druckverlust [Δp] /
 pressure loss [Δp]
 [mbar]

