



Qualität von Anfang an.

## Technische Daten

### KONSTRUKTION

Einstellbare NAMUR-Drosselplatte zur Montage zwischen Magnetventilen mit NAMUR-Schnittstelle und pneumatischen Antrieben.

### WERKSTOFFE

Gehäuse: Aluminium (eloxiert)  
Dichtungen: NBR (Perbunan)

### ANSCHLUSS

NAMUR-Flanschbild nach VDI/VDE 3845.

### DURCHFLUSSMEDIUM

gefilterte, geölte oder ungeölte Druckluft

### DURCHFLUSS

(bei vollständig geöffneter Drossel)

3/2-Wege, Drosselfunktion schließend:  
300 NI / min  
3/2-Wege, Drosselfunktion öffnend:  
300 NI / min  
3/2-Wege, beidseitige Drosselfunktion:  
200 NI / min  
5/2-Wege, beidseitige Drosselfunktion:  
300 NI / min

### UMGEBUNGSTEMPERATUR

-20°C bis +60°C

Alle Angaben sind freibleibend und unverbindlich!

## Specification

### DESIGN

Adjustable NAMUR-throttle plate for mounting between solenoid valves with NAMUR-interfaces and pneumatic actuators.

### MATERIAL

Body: Aluminium anodized  
Sealing: NBR (Perbunan)

### CONNECTION

NAMUR-interface acc. to VDI/VDE 3845.

### MEDIA

filtered, oiled and unoled air

### FLOW RATE

(for completely opened throttle)

3/2-ways throttle plate, closing throttle function: 300 NI / min  
3/2-ways throttle plate, opening throttle function: 300 NI / min  
3/2-ways throttle plate, double sided throttle function: 200 NI / min  
5/2-ways throttle plate, double sided throttle function: 300 NI / min

### AMBIENT TEMPERATURE

-20°C up to +60°C

The above information is intended for guidance only and the company reserves the right to change any data herein without prior notice!

Artikel:  
**DP60x07**

NAMUR-Drosselplatte  
3/2-Wege  
5/2-Wege

Aluminium



Type:  
**DP60x07**

NAMUR-throttle plate  
3/2-way  
5/2-way

Aluminium



**Artikel- u. Bestellangaben: z.B. DP60307**

= NAMUR-Drosselplatte, 3/2-Wege mit beidseitiger Drosselfunktion, G 1/4"

1. + 2. Stelle Produkt	3. + 4. Stelle Werkstoffe Gehäuse / Dichtungen	5. Stelle Drosselfunktion	6.+7. Stelle Anschlußgröße
DP = NAMUR - Drosselplatte	60= Aluminium (eloxiert) NBR (Perbunan)	1 = 3/2-Wege Drosselplatte, Drosselfunktion schließend 2 = 3/2-Wege Drosselplatte, Drosselfunktion öffnend 3 = 3/2-Wege Drosselplatte, Drosselfunktion beidseitig 4 = 5/2-Wege Drosselplatte, Drosselfunktion beidseitig	07 = NAMUR-Flansch- bild nach VDI/VDE 3845.

**Ordering example: e.g. DP60307**

= NAMUR-throttle-plate, 3/2-ways, double sided throttle function, G 1/4"

1. + 2. Digit Product	3. + 4. Digit Material Body / seal	5. Digit Throttle function	6. + 7. Digit Connection size
DP = NAMUR- throttle plate	60 = Aluminium (anodized) NBR (Perbunan)	1 = 3/2-ways throttle plate, closing throttle function 2 = 3/2-ways throttle plate, opening throttle function 3 = 3/2-ways throttle plate, double sided throttle function 4 = 5/2-ways throttle plate, double sided throttle function	07 = NAMUR-interface acc. to VDI/VDE 3845

**Abmessungen / Dimension :**

**Drosselplatte für Drosselfunktion:**

3/2-Wege Drosselplatte, Drosselfunktion schließend **(DP60107)**

3/2-Wege Drosselplatte, Drosselfunktion öffnend **(DP60207)**

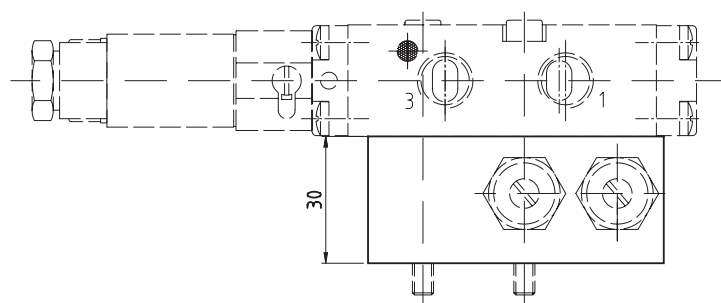
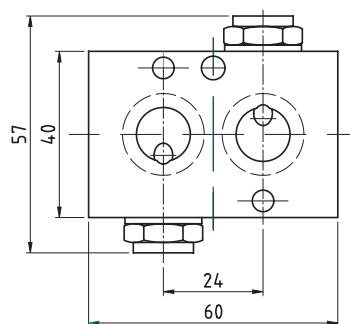
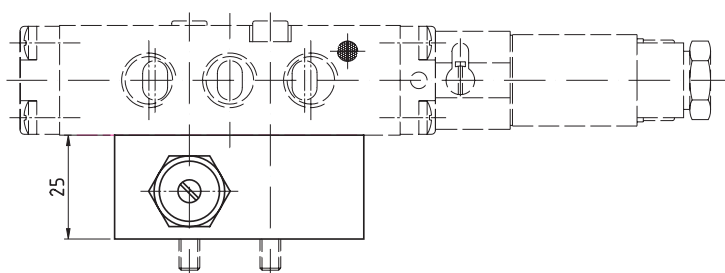
5/2-Wege Drosselplatte, Drosselfunktion beidseitig **(DP60407)**

**Throttle plate with throttle function:**

3/2-ways throttle plate, closing throttle function **(DP60107)**

3/2-ways throttle plate, opening throttle function **(DP60207)**

5/2-ways throttle plate, double sided throttle function **(DP60407)**



**Drosselplatte für Drosselfunktion:**

3/2-Wege Drosselplatte, Drosselfunktion beidseitig **(DP60307)**

**Throttle plate with throttle function:**

3/2-ways throttle plate, double sided throttle function **(DP60307)**

