

Für unsere druckgesteuerten Ventile sind zahlreiche Zubehörvarianten erhältlich. Die nachfolgende Tabelle soll Ihnen einen Überblick über die einzelnen Einsatzmöglichkeiten geben: (Die genaue technische Beschreibung der jeweiligen Option erfolgt auf einer der nachfolgenden Seiten.)

	Bestellnummer (Artikelzusatz)	Beschreibung auf Seite	Ventiltyp	DG2D1	DG2D2	DG2D3	DA(L)(M)2D3	DL2D3/FL	DF2D5	DF2Z	DG3D2	DG3D3
Zusatzausstattung												
optische Stellungenanzeige	/OS	2		X	X	X	X	X	X	X	X	X
Hubbegrenzung	/HB	3		X	X	X	X	X	X	-	-	-
Handnotbetätigung	/HN	4		X	X	X	X	X	X	-	X	X
elektrisch- mechanische Stellungenanzeige	/ES	5/6		X	X	X	X	X	X	X	X	X
berührungslose Stellungenanzeige (Reed- Kontakt)	/NS	7		X	X	X	X	X	X	X	X	X
induktive Näherungsschalter	/NI	8/9		X	X	X	X	X	X	X	X	X
Vorbereitung für Näherungsschalter	/VNI	9		X	X	X	X	X	X	X	X	X
Brücke mit Näherungsschalter	/BN	10/11		X	X	X	X	X	X	X	X	X
Brücke für Näherungsschalter	/BR	11		X	X	X	X	X	X	X	X	X
elektrisch- mechanische Stellungenanzeige	/ES1	12		X	X	X	X	X	X	X	X	X

Alle Angaben sind freibleibend und unverbindlich!

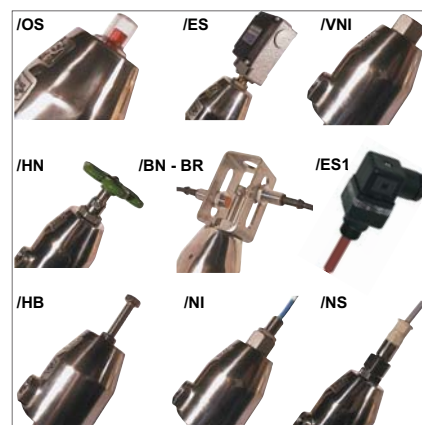
There are a several accessories available for our pressure acting valves. The following table will give you a survey according of the option: (The discription of the options follows on the next pages.)

	Ordering- NO. (Art.- suffix)	Discription on page	Ventiltyp	DG2D1	DG2D2	DG2D3	DA(L)(M)2D3	DL2D3/FL	DF2D5	DF2Z	DG3D2	DG3D3
Options												
optical positions indicator	/OS	2		X	X	X	X	X	X	X	X	X
stroke stop	/HB	3		X	X	X	X	X	X	-	-	-
manuel overdrive	/HN	4		X	X	X	X	X	X	-	X	X
electric- mechanic position indicator	/ES	5/6		X	X	X	X	X	X	X	X	X
contactless position indicator (Reed- Contact)	/NS	7		X	X	X	X	X	X	X	X	X
inductive proximity limit switch	/NI	8/9		X	X	X	X	X	X	X	X	X
preparation for limit switch	/VNI	9		X	X	X	X	X	X	X	X	X
mounting bridge with inductive proximity limit switch	/BN	10/11		X	X	X	X	X	X	X	X	X
mounting bridge for inductive proximity limit switch	/BR	11		X	X	X	X	X	X	X	X	X
electric- mechanic position indicator	/ES1	12		X	X	X	X	X	X	X	X	X

The above information is intended for guidance only und the company reserves the right on change data herein without prior notice!

Artikel:

Zubehör für druckgesteuerte Ventile



Type:

accessories for pressure actuated valves



Artikel:
/OS

optische
Stellungsanzeige



Type:
/OS

optical
position indicator

AUSFÜHRUNG:

Optische Stellungsanzeige durch einen roten Anzeigestift in einer durchsichtigen Kunststoffhaube.

DESIGN:

Optical position indicator with a red indicator in a transparent plastic cap.

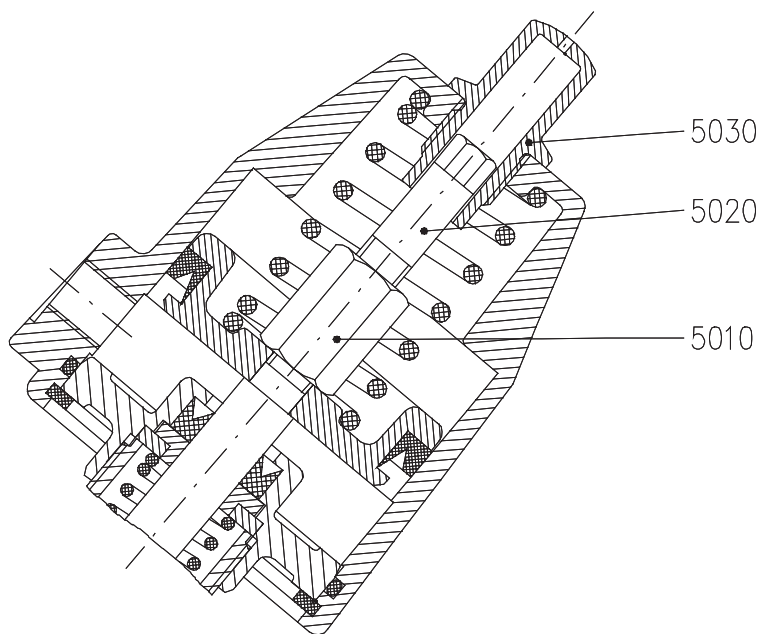
VERFÜGBARKEIT

	Steuerzylinder					
	Messing			Edelstahl		
Kolben- Ø [mm]	50	80	125	50	80	125
Steuerfunktion						
Ruhe zu, mit dem Mediumstrom schließend	X	X	X	X	X	X
Ruhe zu, gegen den Mediumstrom schließend	X	X	X	X	X	X
Ruhe auf, gegen den Mediumstrom schließend	X	X	auf Anfrage	X	X	auf Anfrage
Doppeltwirkend	X	X	auf Anfrage	X	X	auf Anfrage

AVAILABILITY

	Pilot cylinder					
	Brass			Stainless steel		
Piston- Ø [mm]	50	80	125	50	80	125
Operation						
Normally close in flow direction	X	X	X	X	X	X
Normally close against flow direction	X	X	X	X	X	X
Normally open against flow direction	X	X	on request	X	X	on request
Double- acting	X	X	on request	X	X	on request

Aufbau / Construction :



5010	Verbindungs-mutter	connection nut
5020	Anzeigestift	indicator
5030	Kunststoffhaube	plastic cap



Artikel:
/HB

Hubbegrenzung



Type:
/HB

stroke stop

AUSFÜHRUNG:

Hubbegrenzung durch Einstellen der Begrenzungsschraube.

DESIGN:

Stroke stop, adjustable with hexagon screw.

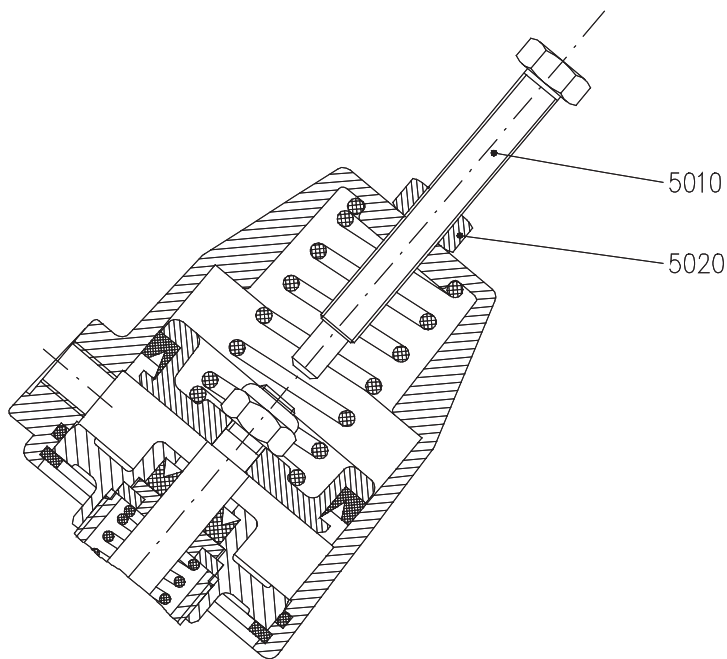
VERFÜGBARKEIT

Kolben- Ø [mm]	Steuerzylinder					
	Messing			Edelstahl		
Steuerfunktion	50	80	125	50	80	125
Ruhe zu, mit dem Mediumstrom schließend	X	X	X	X	X	X
Ruhe zu, gegen den Mediumstrom schließend	X	X	X	X	X	X
Ruhe auf, gegen den Mediumstrom schließend	auf Anfrage	auf Anfrage	auf Anfrage	auf Anfrage	auf Anfrage	auf Anfrage
Doppeltwirkend	-	-	-	-	-	-

AVAILABILITY

Piston- Ø [mm]	Pilot cylinder					
	Brass			Stainless steel		
Operation	50	80	125	50	80	125
Normally close in flow direction	X	X	X	X	X	X
Normally close against flow direction	X	X	X	X	X	X
Normally open against flow direction	on request	on request	on request	on request	on request	on request
Double- acting	-	-	-	-	-	-

Aufbau / Construction :



5010	Einstellschraube	hexagon screw
5020	Kontermutter	hexagon nut



Artikel:
/HN

Handnotbetätigung



Type:
/HN

manual overdrive

AUSFÜHRUNG:

Hubverstellung durch Drehen des Handrades.

DESIGN:

Manual overdrive by rotation of the handwheel.

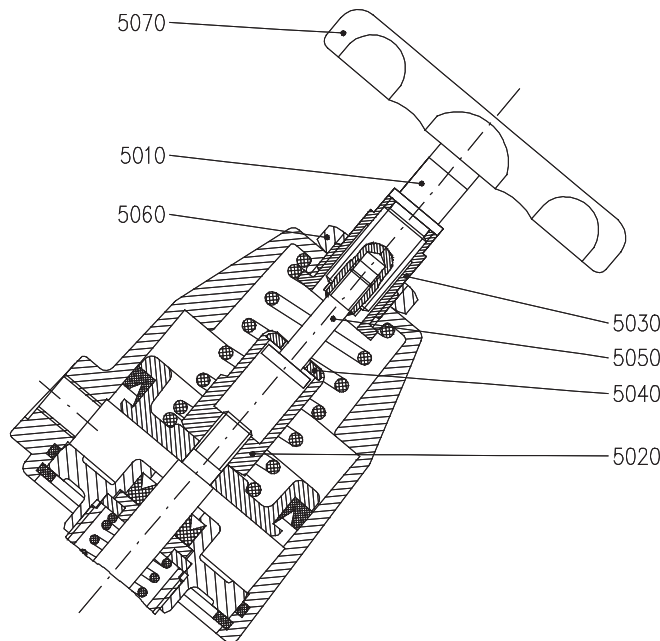
VERFÜGBARKEIT

Kolben- Ø [mm]	Steuerzylinder					
	Messing			Edelstahl		
Steuerfunktion	50	80	125	50	80	125
Ruhe zu, mit dem Mediumstrom schließend	X	X	auf Anfrage	X	X	auf Anfrage
Ruhe zu, gegen den Mediumstrom schließend	X	X	auf Anfrage	X	X	auf Anfrage
Ruhe auf, gegen den Mediumstrom schließend	X	X	auf Anfrage	auf Anfrage	auf Anfrage	auf Anfrage
Doppeltwirkend	-	-	-	-	-	-

AVAILABILITY

Piston- Ø [mm]	Pilot cylinder					
	Brass			Stainless steel		
Operation	50	80	125	50	80	125
Normally close in flow direction	X	X	on request	X	X	on request
Normally close against flow direction	X	X	on request	X	X	on request
Normally open against flow direction	X	X	on request	on request	on request	on request
Double- acting	-	-	-	-	-	-

Aufbau / Construction :



5010	Sonderteil	special part
5020	Sondermutter	special nut
5030	Verbindungs- muffe	connection busching
5040	Scheibe	disk
5050	Gewindestift	threaded pin
5060	Sondermutter	special nut
5070	Handrad	handwheel



Artikel:
/ES

elektrisch- mechanische
Stellungsanzeige



Type:
/ES

electric- mechanic
position indicator

AUSFÜHRUNG:

Elektrisch-/mechanischer Endlagenschalter.

KONTAKTMATERIAL

Feinsilber

SCHALTSPANNUNG

max. 250V AC/DC
min. 24V AC/DC

SCHALTLEISTUNG

max. 0,25A bei 250 V DC
min. 10mA bei 24V AC/DC

MECH. LEBENSDAUER

> 1 Mio. Schaltspiele

SCHALTFREQUENZ

max. 1800 Schaltspiele/h

FUNKTION

1 Öffner / 1 Schließer

TEMPERATURBEREICH

-10°C bis +70°C

SCHUTZART

DIN EN 60947-5-1
DIN EN 60204-1

KURZSCHLUßSCHUTZ

6A (träge)

KABELEINFÜHRUNG

3x M16x1,5

GEHÄUSEMATERIAL

ALuminium Legierung

DESIGN:

Electric-/mechanic limit switch.

CONTACT MATERIAL

Fine silver

BREAKING VOLTAGE

max. 250V AC/DC
min. 24V AC/DC

BREAKING CAPACTY

max. 0,25A at 250 V DC
min. 10mA at 24V AC/DC

MECH. LIFETIME

> 1 Mio. switchings

SWITCH FREQUENZY

max. 1800 switchings/h

FUNCTION

1 Open contact / 1 Close contact

TEMPERATURE RANGE

-10°C up to +70°C

PROTECTION

DIN EN 60947-5-1
DIN EN 60204-1

SHORT CIRCUIT PROTECTION

6A (slow)

CABLE ENTRY

3x M16x1,5

BODY MATERIAL

ALuminium alloy

VERFÜGBARKEIT

Kolben- Ø [mm]	Steuerzylinder					
	Messing			Edelstahl		
	50	80	125	50	80	125
Steuerfunktion						
Ruhe zu, mit dem Mediumstrom schließend	X	X	auf Anfrage	X	X	auf Anfrage
Ruhe zu, gegen den Mediumstrom schließend	X	X	auf Anfrage	X	X	auf Anfrage
Ruhe auf, gegen den Mediumstrom schließend	auf Anfrage	auf Anfrage	auf Anfrage	auf Anfrage	auf Anfrage	auf Anfrage
Doppeltwirkend	-	-	-	-	-	-

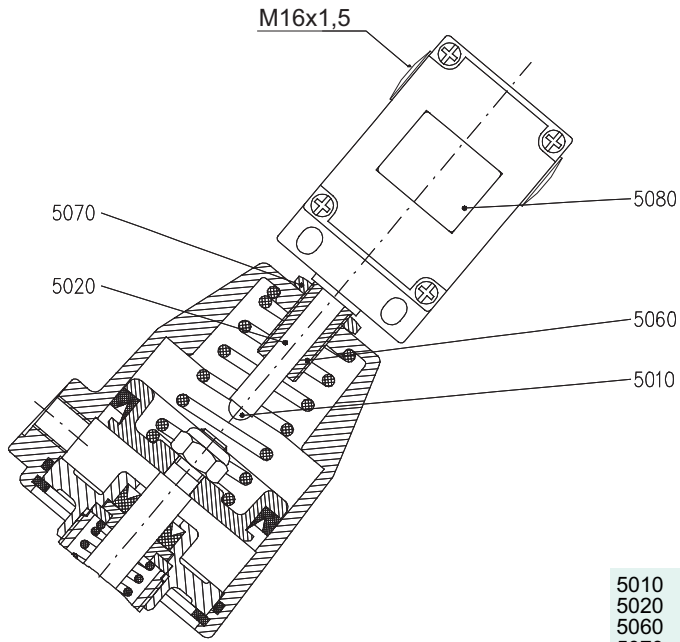
AVAILABILITY

Piston- Ø [mm]	Pilot cylinder					
	Brass			Stainless steel		
	50	80	125	50	80	125
Operation						
Normally close in flow direction	X	X	on request	X	X	on request
Normally close against flow direction	X	X	on request	X	X	on request
Normally open against flow direction	on request	on request	on request	on request	on request	on request
Double- acting	-	-	-	-	-	-

Dok-Nr.: KAT-DGZ-5/12 - 27.02.06 - Änderung: ES2 eingefügt

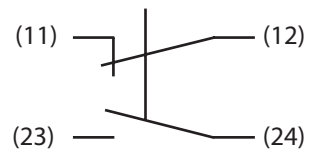


Aufbau / Construction :



5010	Kugel	ball
5020	Hülse	bush
5060	Sonderteil	special part
5070	Sondermutter M12	special nut M12
5080	Endschalter	limit switch

Schaltbild / wiring diagram :



Artikel:
/NS

**berührungslose
Stellungsanzeige
(Reed-Kontakt)**



Type:
/NS

**contactless
position indicator
(Reed-Contact)**

AUSFÜHRUNG:

Berührungslose Stellungsanzeige durch Reed- Kontakte.

SCHALTSPANNUNG

- 250 V (AC/DC)

MAX. SCHALTLEISTUNG

60 VA

MAX. EINSCHALTSPITZENSTROM

1A

KONTAKTBELASTUNG

20 W

SCHUTZART

IP 65

TEMPERATURBEREICH

-10°C bis +80°C

ANSCHLUßKABEL

PVC- Leitung 3 x 0,5mm² , 1 m lang

DESIGN:

Contactless position indicator (Reed- contact).

SWITCHING VOLTAGE

- 250 V (AC/DC)

MAX. CIRCUIT BREAKING CAPACITY

60 VA

MAX. STARTING CURRENT

1A

CONTACT-LOAD

20 W

ENCLOSURE

IP 65

TEMPERATURE RANGE

-10°C up to +80°C

POWER SUPPLY CABLE

PVC- cable 3 x 0,5mm² , 1 m long

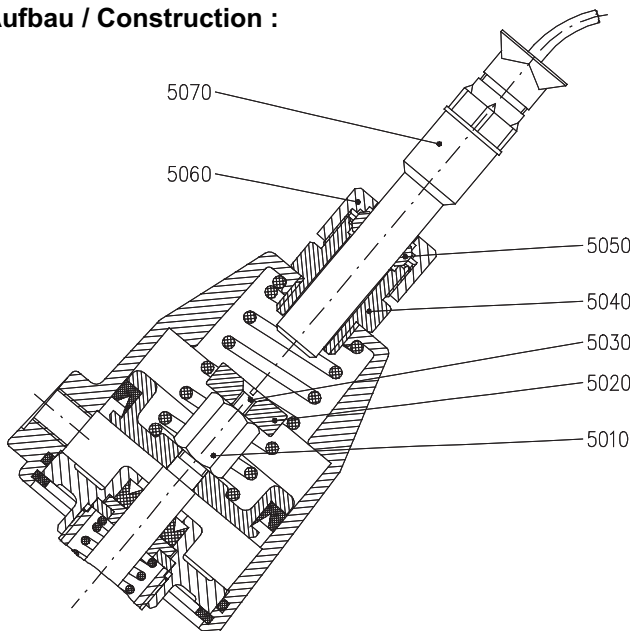
VERFÜGBARKEIT

Kolben- Ø [mm]	Steuerzylinder					
	Messing			Edelstahl		
	50	80	125	50	80	125
Steuerfunktion						
Ruhe zu, mit dem Mediumstrom schließend	X	X	X	X	X	X
Ruhe zu, gegen den Mediumstrom schließend	X	X	X	X	X	X
Ruhe auf, gegen den Mediumstrom schließend	auf Anfrage	auf Anfrage	auf Anfrage	auf Anfrage	auf Anfrage	auf Anfrage
Doppeltwirkend	-	-	-	-	-	-

AVAILABILITY

Piston- Ø [mm]	Pilot cylinder					
	Brass			Stainless steel		
	50	80	125	50	80	125
Operation						
Normally close in flow direction	X	X	X	X	X	X
Normally close against flow direction	X	X	X	X	X	X
Normally open against flow direction	on request	on request	on request	on request	on request	on request
Double- acting	-	-	-	-	-	-

Aufbau / Construction :



5010	Sondermutter	special nut
5020	Permanentmagnet	permanent magnet
5030	Senkschraube	screw
5040	Einschraubteil	screw joint
5050	Klemmring	clamp ring
5060	Sondermutter	special nut
5070	Endschalter	limit switch
5080	Endschalter	limit switch

Dok-Nr.: KAT-DGZ-7/12 - 27.02.06 - Änderung: ES2 eingefügt

Artikel:
/Nlx

induktive
Näherungsschalter



Type:
/Nlx

inductive proximity
limit switch

AUSFÜHRUNG:

Induktiver Näherungsschalter, mit 2 m Anschlusskabel und LED-Anzeige; 2-(Namur) oder 3-Leiter, kurze Bauform, Gewinde: M12x1

Design:

Inductive proximity switch with 2 m cable length and LED-indicator, 2-wire(NAMUR) or 3-wire, compact version. thread dimension: M12x1.

**Übersicht über die eingesetzten induktiven Näherungsschalter /
Survey according of the inductive proximity limit switches**

Andere Schalter, Hersteller, Spannungen oder Ausführungen auf Anfrage
Other switches, manufacturers, voltages or versions on request

Art.- Zusatz / Art.- suffix	/N1	/N12	/N13	/N14
Hersteller / Manufacturer	Pepperl & Fuchs	IFM	Pepperl & Fuchs	IFM
Ausführung / Version	2-Draht / 2-wire (NAMUR)	2-Draht / 2-wire (NAMUR)	3-Draht / 3-wire	3-Draht / 3-wire
Betriebsspannung / Operating voltage	8 V DC	8,2 V DC	10 ... 60 V DC	18 ... 36 V DC
Stromaufnahme / Current consumption	1 ... 3 mA	leitend/leading ≥ 2,2 mA sperrend/closing ≤ 1 mA	200 mA	< 15 mA
Schaltfrequenz / Switching frequency	2000 Hz	800 Hz	3000 Hz	800 Hz
Arbeitsabstand / Operating distance	2 mm	2 mm	2 mm	2 mm
Schaltzustandsanzeige / Output status indicator	LED gelb/yellow	-	LED gelb/yellow	LED gelb/yellow
Umgebungstemperatur / Temperature range	-25°C ... +100°C	-20°C ... +70°C	-25°C ... +70°C	-25°C ... +80°C
Schutzart / Protection	IP 67	IP 67	IP 67	IP 67
EMV / EMC	EN60947-5-2		EN60947-5-2	
Anschluß / Connection	2 m PVC Kabel/cable 2 x 0,34mm ²	2 m PVC Kabel/cable 2 x 0,34mm ²	2 m PUR Kabel/cable 2 x 0,34mm ²	2 m PVC Kabel/cable 2 x 0,34mm ²
Gehäusematerial / Body material	Edelstahl / PBT Stainless steel / PBT	Messing vernickelt / PBTP Brass nickel-plated / PBTP	Edelstahl / PBT Stainless steel / PBT	Messing vernickelt / PBTP Brass nickel-plated / PBTP

VERFÜGBARKEIT

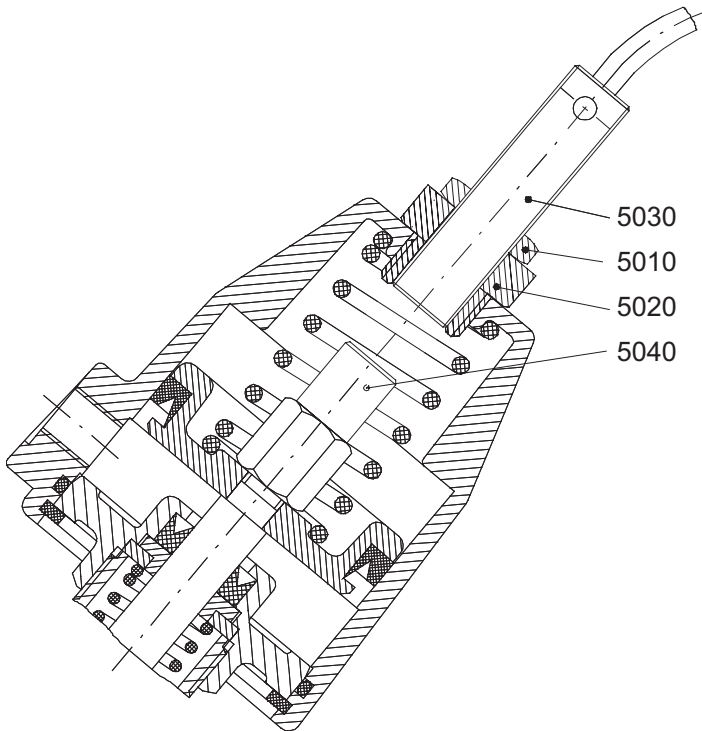
	Steuerzylinder					
	Messing			Edelstahl		
Kolben- Ø [mm]	50	80	125	50	80	125
Steuerfunktion						
Ruhe zu, mit dem Mediumstrom schließend	X	X	X	X	X	auf Anfrage
Ruhe zu, gegen den Mediumstrom schließend	X	X	X	X	X	auf Anfrage
Ruhe auf, gegen den Mediumstrom schließend	-	-	-	-	-	-
Doppeltwirkend	-	-	-	-	-	-

AVAILABILITY

	Pilot cylinder					
	Brass			Stainless steel		
Piston- Ø [mm]	50	80	125	50	80	125
Operation						
Normally close in flow direction	X	X	X	X	X	on request
Normally close against flow direction	X	X	X	X	X	on request
Normally open against flow direction	-	-	-	-	-	-
Double- acting	-	-	-	-	-	-



Aufbau / Construction :



5010	Sondermutter	special nut
5020	Verbindungs-mutter	connecting nut
5030	Endschalter	limit switch
5040	Bedämpfungselement	damping element

Artikel:
/VNI

**Vorbereitung für
Näherungsschalter**



Type:
/VNI

**preparation for
limit switch**

AUSFÜHRUNG:

Vorbereitung für den Einbau von induktiven Näherungsschaltern M12x1, der Hersteller Pepperl & Fuchs und IFM. Es sollen ausschließlich Schalter für den bündigen Einbau eingesetzt werden.

Bitte beachten:

Keine Funktionsgewährleistung bei anderen Schaltertypen oder Fabrikaten!

DESIGN:

Preparation for the mounting from limit switches of the manufactures Pepperl & Fuchs and IFM. Use only limit switches for embedable mounting.

Attention:

There will be no guarantee of the function by using switches from other manufactures or other version of switches.

VERFÜGBARKEIT

Kolben- Ø [mm]	Steuerzylinder					
	Messing			Edelstahl		
	50	80	125	50	80	125
Steuerfunktion						
Ruhe zu, mit dem Mediumstrom schließend	X	X	auf Anfrage	X	X	auf Anfrage
Ruhe zu, gegen den Mediumstrom schließend	X	X	auf Anfrage	X	X	auf Anfrage
Ruhe auf, gegen den Mediumstrom schließend	-	-	-	-	-	-
Doppeltwirkend	-	-	-	-	-	-

AVAILABILITY

Piston- Ø [mm]	Pilot cylinder					
	Brass			Stainless steel		
	50	80	125	50	80	125
Operation						
Normally close in flow direction	X	X	on request	X	X	on request
Normally close against flow direction	X	X	on request	X	X	on request
Normally open against flow direction	-	-	-	-	-	-
Double- acting	-	-	-	-	-	-

Dok-Nr.: KAT-DGZ-9/12 - 27.02.06 - Änderung: ES2 eingegliedert



Artikel:
/BN
Brücke mit
induktiven
Näherungsschaltern



Type:
/BN
Mounting bridge with
inductive proximity
limit switches

AUSFÜHRUNG:

Brücke aus Edelstahl mit 2 induktiven Näherungsschaltern, mit 2 m Anschlusskabel und LED- Anzeige; 2-(Namur) oder 3-Leiter, kurze Bauform, Gewinde: M12x1

Design:

Mounting bridge with 2 inductive proximity limit switches, with 2 m cable length and LED- indicator, 2-wire(NAMUR) or 3-wire, kompakt version, thread dimension: M12x1.

Übersicht über die eingesetzten induktiven Näherungsschalter / Survey according of the inductive proximity limit switches

Andere Schalter, Hersteller, Spannungen oder Ausführungen auf Anfrage
Other switches, manufacturers, voltages or versions on request

Art.- Zusatz / Art.- suffix	/BN1	/BN2	/BN3	/BN4
Hersteller / Manufacturer	Pepperl & Fuchs	IFM	Pepperl & Fuchs	IFM
Ausführung / Version	2-Draht / 2-wire (NAMUR)	2-Draht / 2-wire (NAMUR)	3-Draht / 3-wire	3-Draht / 3-wire
Betriebsspannung / Operating voltage	8 V DC	8,2 V DC	10 ... 60 V DC	18 ... 36 V DC
Stromaufnahme / Current consumption	1 ... 3 mA	leitend/leading $\geq 2,2$ mA sperrend/closing ≤ 1 mA	200 mA	< 15 mA
Schaltfrequenz / Switching frequency	2000 Hz	800 Hz	3000 Hz	800 Hz
Arbeitsabstand / Operating distance	2 mm	2 mm	2 mm	2 mm
Schaltzustandsanzeige / Output status indicator	LED gelb/yellow	-	LED gelb/yellow	LED gelb/yellow
Umgebungstemperatur / Temperature range	-25°C ... +100°C	-20°C ... +70°C	-25°C ... +70°C	-25°C ... +80°C
Schutzart / Protection	IP 67	IP 67	IP 67	IP 67
EMV / EMC	EN60947-5-2		EN60947-5-2	
Anschluß / Connection	2 m PVC Kabel/cable 2 x 0,34mm ²	2 m PVC Kabel/cable 2 x 0,34mm ²	2 m PUR Kabel/cable 2 x 0,34mm ²	2 m PVC Kabel/cable 2 x 0,34mm ²
Gehäusematerial / Body material	Edelstahl / PBT Stainless steel / PBT	Messing vernickelt / PBTP Brass nickel-plated / PBTP	Edelstahl / PBT Stainless steel / PBT	Messing vernickelt / PBTP Brass nickel-plated / PBTP

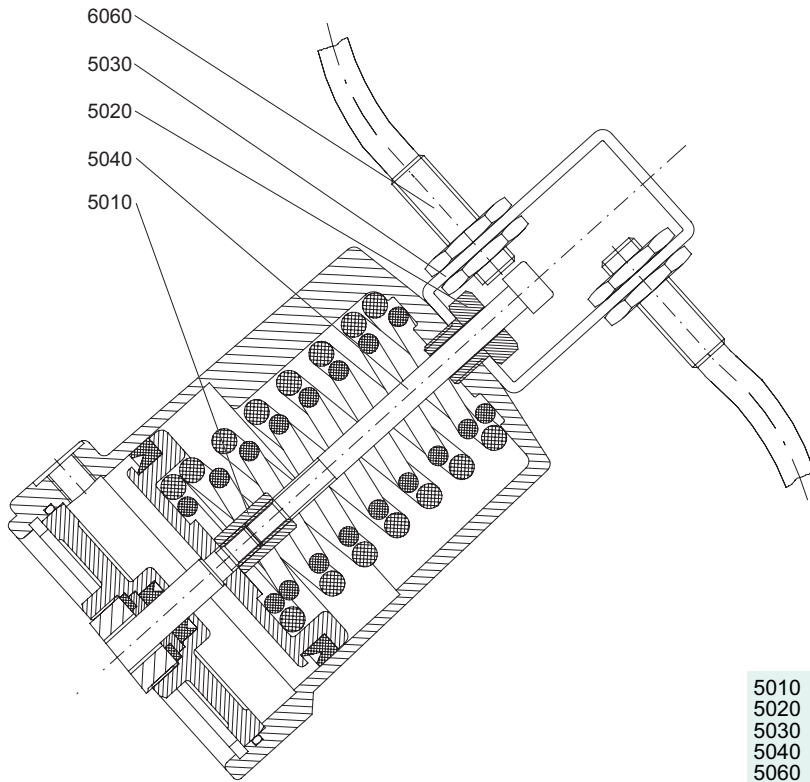
VERFÜGBARKEIT

Kolben- Ø [mm]	Steuerzylinder					
	Messing			Edelstahl		
Steuerfunktion	50	80	125	50	80	125
Ruhe zu, mit dem Mediumstrom schließend	X	X	auf Anfrage	X	X	auf Anfrage
Ruhe zu, gegen den Mediumstrom schließend	X	X	auf Anfrage	X	X	auf Anfrage
Ruhe auf, gegen den Mediumstrom schließend	X	X	auf Anfrage	X	X	auf Anfrage
Doppeltwirkend	-	-	-	-	-	-

AVAILABILITY

Piston- Ø [mm]	Pilot cylinder					
	Brass			Stainless steel		
Operation	50	80	125	50	80	125
Normally close in flow direction	X	X	on request	X	X	on request
Normally close against flow direction	X	X	on request	X	X	on request
Normally open against flow direction	X	X	on request	X	X	on request
Double- acting	-	-	-	-	-	-

Aufbau / Construction :



5010	Verbindungs-mutter	connecting nut
5020	Sondermutter	special nut
5030	Brücke	bridge
5040	Innensechskantschraube	Inner hexagon nut
5060	Sondermutter	special nut

Artikel:
/BR
Brücke für induktive Näherungsschalter



Type:
/BR
Mounting bridge for inductive proximity limit switches

AUSFÜHRUNG:

Brücke aus Edelstahl zur Aufnahme von induktiven Näherungsschaltern mit einem Durchmesser von 12mm.

Design:

Stainless steel mounting bridge for inductive proximity limit switches with a diameter = 12 mm.

VERFÜGBARKEIT

Kolben- Ø [mm]	Steuerzylinder					
	Messing			Edelstahl		
	50	80	125	50	80	125
Steuerfunktion						
Ruhe zu, mit dem Mediumstrom schließend	X	X	auf Anfrage	X	X	auf Anfrage
Ruhe zu, gegen den Mediumstrom schließend	X	X	auf Anfrage	X	X	auf Anfrage
Ruhe auf, gegen den Mediumstrom schließend	X	X	auf Anfrage	X	X	auf Anfrage
Doppeltwirkend	-	-	-	-	-	-

AVAILABILITY

Piston- Ø [mm]	Pilot cylinder					
	Brass			Stainless steel		
	50	80	125	50	80	125
Operation						
Normally close in flow direction	X	X	on request	X	X	on request
Normally close against flow direction	X	X	on request	X	X	on request
Normally open against flow direction	X	X	on request	X	X	on request
Double- acting	-	-	-	-	-	-

Dok-Nr.: KAT-DGZ-11/12 - 27.02.06 - Änderung: ESZ eingefügt



Artikel:
/ES1

elektrisch- mechanische
Stellungsanzeige



Type:
/ES1

electric- mechanic
position indicator

AUSFÜHRUNG:

Mit der elektro-mechanischen Stellungsanzeige ES2 kann eine Auf- oder Zu- Stellung des Ventils angezeigt werden. Der Kabelkopf ist stufenlos um 360° drehbar. Als Schaltglied ist ein Mikroschalter eingebaut. Der Mikroschalter ist bei Überfahren des Schaltpunktes gegen Beschädigung geschützt, weil der Tastspin eine separate Druckfederabsicherung besitzt. Durch den Klarsichthalter ist jederzeit eine Beobachtung des Schaltvorganges möglich. Der elektrische Anschluss erfolgt über ein Kabelverschraubung PG9 an den Mikroschalter.

SCHALTSPANNUNG / SCHALTLEISTUNG:
250V ~ 5A / 24V / (ohmsche Last)

SCHUTZART:
IP 65

UMGEBUNGSTEMPERATUR:
-10°C bis +55°C

GEHÄUSEMATERIAL:
Kunststoff

KABELINFÜHRUNG:
PG9

Design:

With the electric-mechanic position indicator ES2 an open or closed signal is obtainable. The cable connector is adjustable through 360°. The switching system is based a micro switch-accidental damage to the micro switch form overtravel of the switching rod, is eliminate by a spring loaded safety device. The electrical connection takes place by a PG9 calbe connector to the micro switch.

BREAKING VOLTAGE / BREAKING CAPACITY
250V ~ 5A / 24V / (Ohm resistive load)

PROTECTION CLASS
IP 65

AMBIENT TEMPERATURE
-10°C up to +55°C

HOUSING MATERIAL:
plastic

CABLE ENTRY:
PG9

