



Qualität von Anfang an.

Technische Daten

BAUFORM

Absperrventil, DIN 3356, mit Faltenbalgdichtung.

BAULÄNGE

EN 558-1 Reihe 1

ANSCHLUSS

Flansch DN 15 bis DN 200, PN 16 gebohrt.

EINBAULAGE

Beliebig

MEDIUMDRUCK UND TEMPERATUR

16 bar bei 120°C

13 bar bei 200°C

10 bar bei 300°C

WERKSTOFFE

Gehäuse: GG-25
Spindel: Edelstahl 1.4021
Dichtflächen: Edelstahl 1.4021
Spindelabdichtung: Faltenbalg
Edelstahl 1.4541

Alle Angaben sind freibleibend und unverbindlich!

Specification

DESIGN

Globe-valve, acc. to DIN 3356, with bellow.

FACE TO FACE

EN 558-1 R1

CONNECTION

Flange DN 15 up to DN 200, PN 16 drilled.

MOUNTING POSITION

As desired

PRESSURE-AND TEMPERATURE RANGE

16 bar at 120°C

13 bar at 200°C

10 bar at 300°C

MATERIAL

Body: GG-25
Spindle: Stainless steel 1.4021
Sealing surface: Stainless steel 1.4021
Spindle-seal: bellow
Stainless steel 1.4541

The above information is intended for guidance only and the company reserves the right to change any data herein without prior notice!

Artikel:
CV5020

Absperrventil,
mit Faltenbalg
PN 16

GG-25



Type:
CV5020

Globe-valve,
with bellow
PN 16

GG-25

Artikel- u. Bestellangaben: z.B. CV502007

= Absperrventil, GG-25, DN 50

1.+ 2. Stelle Produkt	3.+ 4. Stelle Werkstoffe Gehäuse	5. Stelle Spindelabdichtung	6. Stelle Zusatzausstattungen	7.+ 8. Stelle Anschlußgröße
CV = Absperrventil	50 = GG-25	2 = Faltenbalg	0 = ohne	02 = DN 15 03 = DN 20 04 = DN 25 05 = DN 32 06 = DN 40 07 = DN 50 08 = DN 65 09 = DN 80 10 = DN 100 11 = DN 125 12 = DN 150 13 = DN 200

Ordering example: e.G. CV502007

= Globe valve, GG-25, DN 50

1.+ 2. Digit Product	3.+ 4. Digit Material Body	5. Digit Spindle seal	6. Digit Options	7.+ 8. Digit Connection size
CV = Globe valve	50 = GG-25	2 = bellow	0 = no options	02 = DN 15 03 = DN 20 04 = DN 25 05 = DN 32 06 = DN 40 07 = DN 50 08 = DN 65 09 = DN 80 10 = DN 100 11 = DN 125 12 = DN 150 13 = DN 200

EU-Herstellererklärung / EU-Declaration by the manufacturer

im Sinne der EU-Maschinenrichtlinie 89/392/EWG, Anhang II B
Hiermit erklären wir, dass die Absperrventile unter Anwendung nachfolgender harmonisierter
Normen entwickelt und konstruiert wurden:

EN 292	Sicherheit von Maschinen
EN 983	Fluidtechnische Anlagen - Pneumatik
EN 60204-1	Elektrische Ausrüstung von Maschinen

as defined by Machinery Directive 89/392/EWG, Annex II B,
we herewith declare that the globe valves have been developed and designed by applying
the following harmonised standards:

EN 292	Safety of machinery
EN 983	Safety requirements for fluid power systems and components - Pneumatics
EN 60204-1	Electrical equipment of machinery

Hinweis

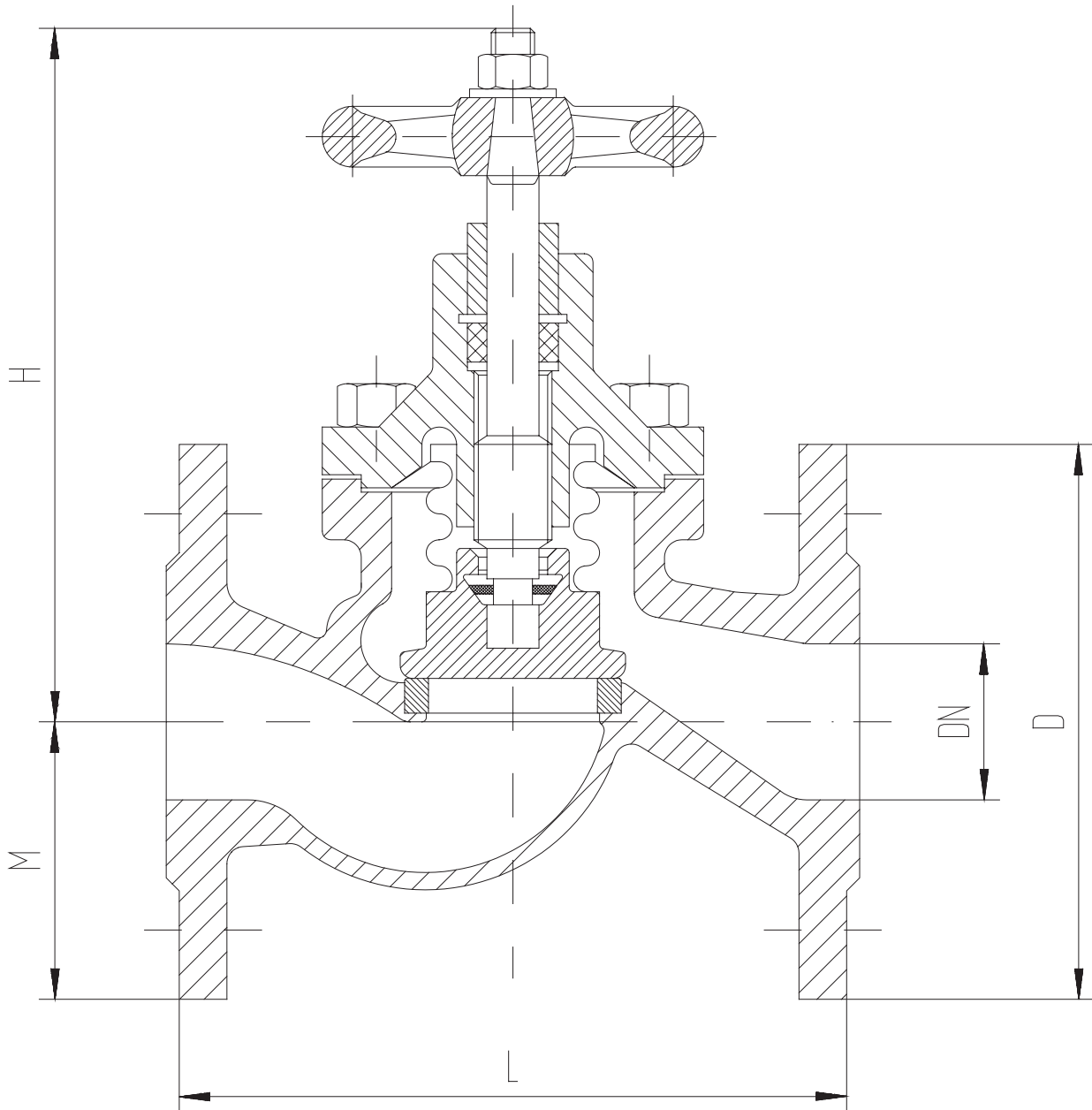
Die Absperrventile sind zum Einbau in eine Maschine bestimmt. Deren Inbetriebnahme
ist solange untersagt, bis festgestellt wurde, dass die Gesamtmaschine der EU-Richtlinie
entspricht.

Advice

These globe valves are intended to be incorporated into machinery compounds. Putting into
operation of the machinery is not allowed until such time as the entire machinery is proving to
comply completely with the EU Directive.



Abmessungen / Dimension :



DN	15	20	25	32	40	50	65	80	100	125	150	200
L	130	150	160	180	200	230	290	310	350	400	480	600
D	95	105	115	140	150	165	185	200	235	270	300	375
M	47,5	52,5	57,5	70	75	82,5	92,5	100	117,5	135	150	187,5
H	150	150	150	160	190	200	220	220	250	300	360	450
kg	3,5	3,8	4,0	5,5	8,0	10,0	17,0	20,0	35,0	45,0	70,0	145,0

Dok-Nr.: KAT-CV5020-3/3 - 08.04.04 - Änderung: Baulängenmorm geändert

