



Qualität von Anfang an.

Technische Daten

BAUFORM

Keilflachschieber mit Innenspindel, DIN 3352/4A, weichdichtend, wartungsfrei, Oberflächen sind innen und außen Epoxy Pulverlack beschichtet.

Für den Einsatz im Trink- und Nutzwasserbereich.

BAULÄNGE

EN 558-1 Reihe 14

ANSCHLUSS

Flansch DN 40 bis DN 250, PN 16 gebohrt.

Flansche PN16 - DN65 werden in 4-Loch-Ausführung geliefert!

EINBAULAGE

Beliebig

MEDIUMDRUCK

DN 40 - DN 250 = PN 16

MEDIUMTEMPERATUR

0°C bis max. +80°C

WERKSTOFFE

Gehäuse: GGG-40 (0.7040)
Spindel: X 20 Cr 13 (1.4021)
Keil: GG-25 gummiert (EPDM)
Dichtung: EPDM

Alle Angaben sind freibleibend und unverbindlich!

Specification

DESIGN

Gate valve, with internal spindle, acc. to DIN 3352/4A, softsealing, maintenance free, surfaces are coated inside and outside with epoxy powder vanish.

For the use of drinking water and useful water.

FACE TO FACE

EN 558-1 R14

CONNECTION

Flange DN 40 up to DN 250, PN 16 drilled.

Flanges PN16 - DN65 will be delivered in 4-hole execution!

MOUNTING POSITION

As desired

PRESSURERANGE

DN 40 - DN 250 = PN 16

TEMPERATURERANGE

0°C up to max. +80°C

MATERIAL

Body: GGG-40 (0.7040)
Spindle: X 20 Cr 13 (1.4021)
Wedge: GG-25 rubber coated (EPDM)
Gasket: EPDM

The above information is intended for guidance only and the company reserves the right to change any data herein without prior notice!

Artikel:
CA5214

Absperrschieber
weichdichtend
wartungsfrei
PN 16

GGG-40



Type:
CA5214

Gate valve
softsealing
maintenance free
PN 16

GGG-40



Artikel- u. Bestellangaben: z.B. CA521407

= Keilflachschieber,GGG-40, weichdichtend, wartungsfrei, DN 50

1.+ 2. Stelle Produkt	3.+ 4. Stelle Werkstoffe Gehäuse / Keil	5. Stelle Betätigung	6. Stelle Ausführung	7.+ 8. Stelle Anschlußgröße
CA = Keilflachschieber	52 = GGG-40 / GG-25 gummiert	1 = Handrad	4 = Flachschieber	06 = DN 40 07 = DN 50 08 = DN 65 09 = DN 80 10 = DN 100 11 = DN 125 12 = DN 150 13 = DN 200 14 = DN 250

Ordering example: e.G. CA521407

= Gate valve, GGG-40, softsealing, maintenace free, DN 50

1.+ 2. Digit Product	3.+ 4. Digit Material Body / Wedge	5. Digit Operation	6. Digit Design	7.+ 8. Digit Connection size
CA = Gate valve	52 = GGG-40 / GG-25 rubber coated	1 = hand wheel	4 = flat slide valve	06 = DN 40 07 = DN 50 08 = DN 65 09 = DN 80 10 = DN 100 11 = DN 125 12 = DN 150 13 = DN 200 14 = DN 250

EU-Herstellererklärung / EU-Declaration by the manufacturer

im Sinne der EU-Maschinenrichtlinie 98/37/EG (früher 89/392/EWG, Anhang II B)
Hiermit erklären wir, dass die Absperrschieber unter Anwendung nachfolgender harmonisierter
Normen entwickelt und konstruiert wurden:

EN ISO 12100: 2004	Sicherheit von Maschinen
EN 983: 1996	Fluidtechnische Anlagen - Pneumatik
EN 60204-1: 1992	Elektrische Ausrüstung von Maschinen

Hinweis

Die Absperrschieber sind zum Einbau in eine Maschine bestimmt. Deren Inbetriebnahme
ist solange untersagt, bis festgestellt wurde, dass die Gesamtmaschine der EU-Richtlinie
entspricht.

as defined by Machinery Directive 98/37/EC (former 89/392/EWG, Annex II B),
we herewith declare that the gate valves have been developed and designed by applying the
following harmonised standards:

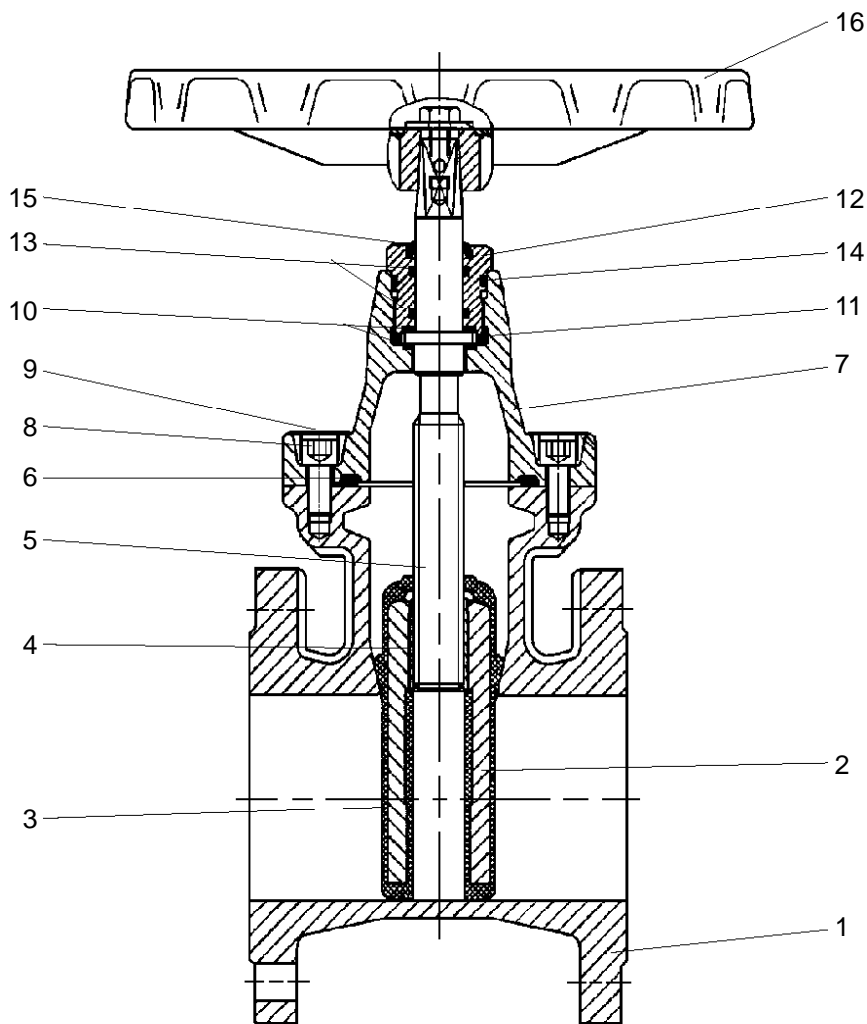
EN ISO 12100: 2004	Safety of machinery
EN 983: 1996	Safety requirements for fluid power systems and components - Pneumatics
EN 60204-1: 1992	Electrical equipment of machinery

Advice

These gate valves are intended to be incorporated into machinery compounds. Putting into
operation of the machinery is not allowed until such time as the entire machinery is proving to
comply completely with the EU Directive.



Aufbau / construction :

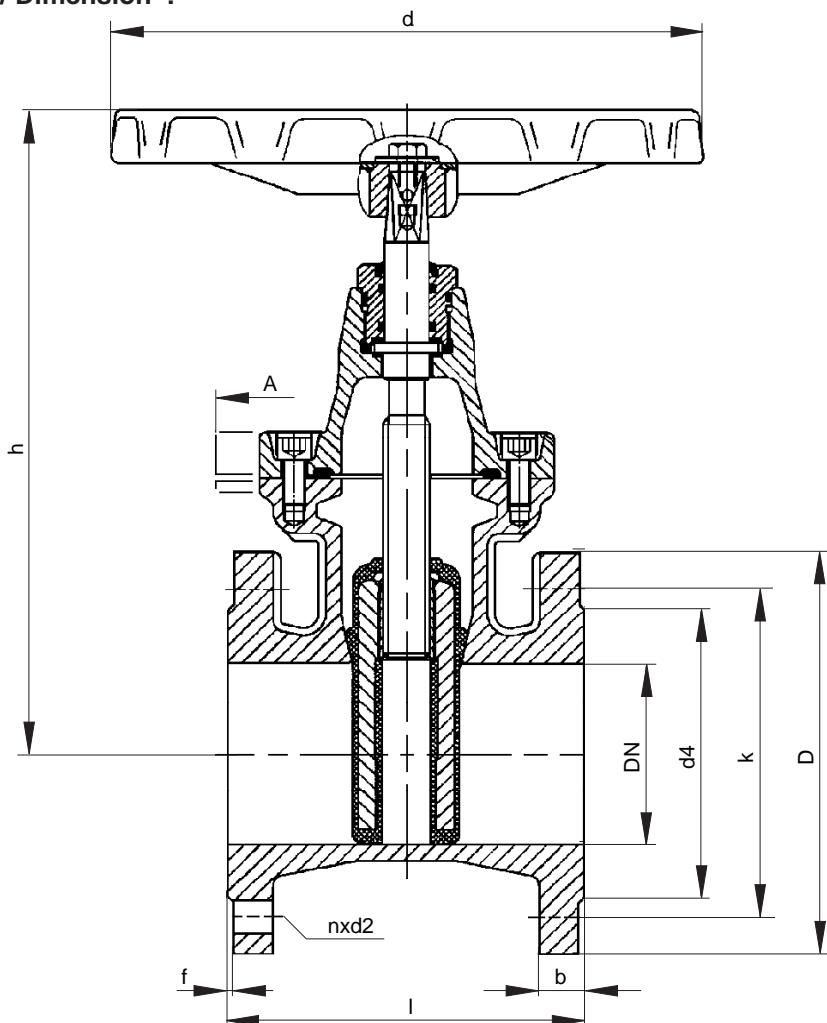


Pos.	Benennung	Name	Material	Werkstoff-Nr. / DIN
1	Gehäuse	body	GGG-40	0.7040
2	Keil	wedge	GG-25	0.6025
3	Keilmantel	coated wedge	EPDM	/
4	Spindelmutter	stem nut	CuZn40Pb2	2.0402
5	Spindel	stem	X20Cr13	1.4021
6	Dichtung	gasket	EPDM	/
7	Haube	bonnet	GGG-40	0.7040
8	Inbusschraube	hexagon socket screw	A2	912
9	Schutzkappe	protection cap	PE	/
10	Gleitscheibe	slide washer	POM	/
11	O-Ring	o-ring	EPDM	/
12	Stopfbuchsschraube	gland screw	CuZn40Pb2	2.0402
13	O-Ring	o-ring	EPDM	/
14	O-Ring	o-ring	NBR	/
15	Abstreifring	wiper ring	NBR	/
16	Handrad	handwheel	Stahl	/

Dok-Nr.: KAT-CA5214-3/4 - Änderung: Flanschinweis eingefügt



Abmessungen / Dimension :



DN	D	k	d4	d	l	h	A	n	d2	b	f	U / Hub	G
[mm]	[mm]	[mm]	[mm]	[mm]	[mm]	[mm]	[mm]		[mm]	[mm]	[mm]		[kg]
40	150	110	88	200	140	255	115	4	18	18	3	14	11,5
50	165	125	102	200	150	255	115	4	18	20	3	14	13,0
65	185	145	122	200	170	285	145	4*	18	20	3	19	16,0
80	200	160	138	200	180	295	145	8	18	22	3	23	17,0
100	220	180	158	200	190	345	180	8	18	24	3	22	23,5
125	250	210	188	200	200	390	215	8	18	26	3	23	31,5
150	285	240	212	250	210	430	270	8	22	26	3	31,5	52,0
200	340	295	268	400	230	555	340	12	22	30	3	35,5	96,0
250	405	355	320	500	250	655	430	12	26	32	3	44	125,0

* Flansche PN16 - DN65 werden in 4-Loch-Ausführung geliefert!
 Flanges PN16 - DN65 will be delivered in 4-hole execution!

