



Qualität von Anfang an.

Technische Daten

BAUFORM

1 oder 2 Elektrisch-mechanische Microschalter mit Schutzkorb inclusive optischer Stellungsanzeige.
Normschalter nach DIN EN 50047.

WERKSTOFFE

Schutzkorb: Edelstahl 1.4301
Schaltergehäuse: Kunststoff
Rollenstößel: Kunststoff
Rolle: Kunststoff

TEMPERATUR

-30°C bis +90°C

ANSCHLUSSSPANNUNG

max. 500V AC

SCHALTVERMÖGEN

max. 10A

MECHANISCHE LEBENSDAUER

bis zu 5 Mio. Schaltspiele

SCHUTZART

IP 65 nach DIN 40050

KABELVERSCHRAUBUNG

1x PG11 Gewinde

SCHALTFUNKTION

1 Schließer / 1 Öffner

Alle Angaben sind freibleibend und unverbindlich!

Specification

DESIGN

1 or 2 electric-mechanic limit switch with a protective lattice inclusive optical position indicator.
Design according to DIN EN 50047.

MATERIAL

Protective lattice: Stainless steel 1.4301
Switch-body: Plastic
Roller tappert: Plastic
Roller: Plastic

TEMPERATURE RANGE

-30°C up to +90°C

LINE VOLTAGE

max. 500V AC

SWITCHING CURRENT

max. 10A

MECHANICAL OPERATING LIFE

up to 5 Mio. cycles

PROTECTION

IP 65 according to 40050

CONNECTION

1x PG11 thread

CONTACT

1 closing / 1 opening contact

The above information is intended for guidance only and the company reserves the right to change any data herein without prior notice!

Artikel:
BR

Endlagenschalter
elektrisch-mechanisch
mit Schutzkorb

IP 65



Type:
BR

Position limit switches
electric-mechanic
with protective lattice

IP 65



Artikel- u. Bestellangaben: z.B. BR02

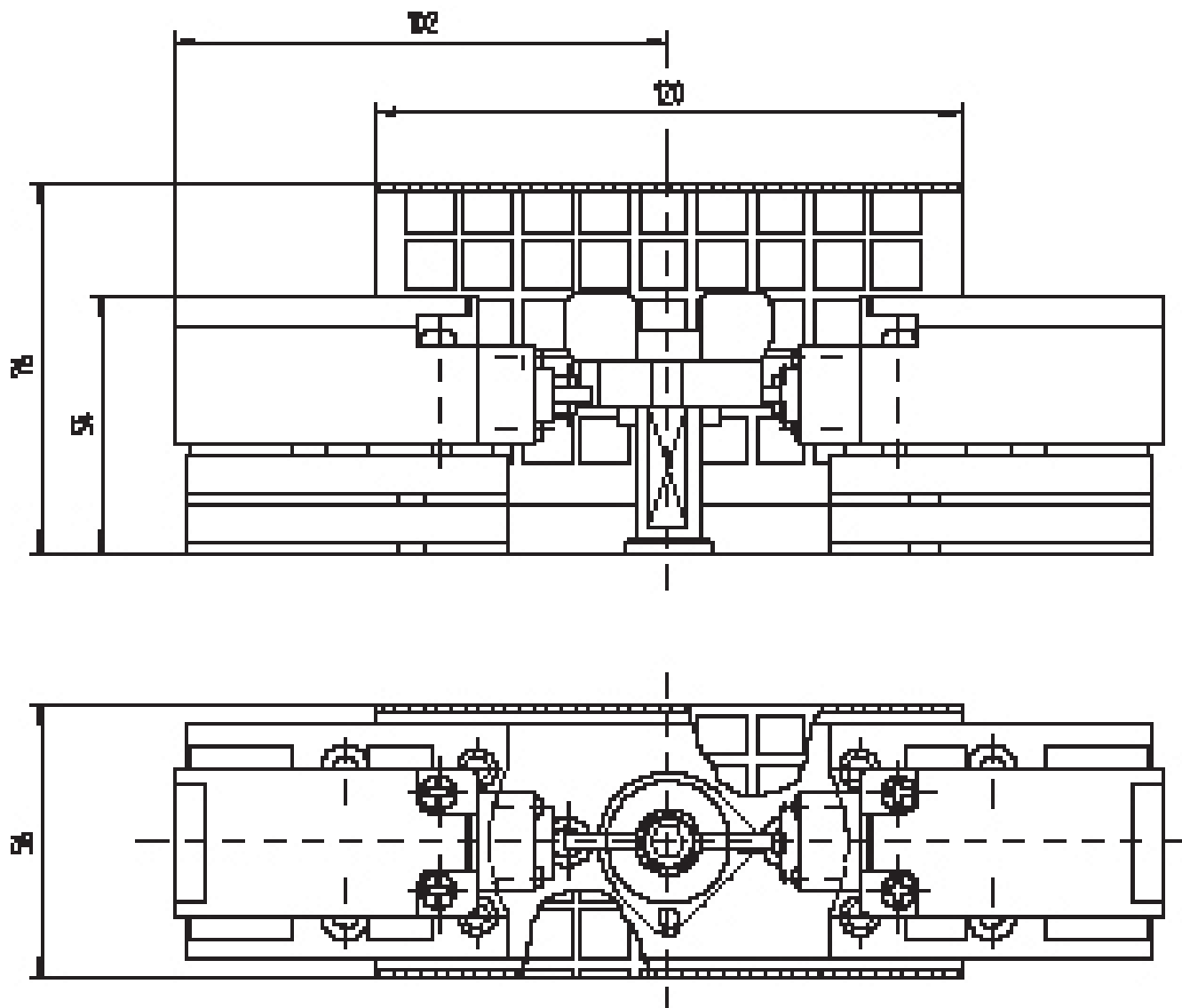
= 2 Endlagenschalter mit Schutzkorb

1. - 2. Stelle Produkt	3. - 4. Stelle Anzahl der Endlagenschalter
BR = Elektrisch-mechanischer Endlagenschalter mit Schutzkorb	01 = 1 Endlagenschalter 02 = 2 Endlagenschalter

Ordering example: e.g. BR02

= 2 Position limit swith with protective lattice

1. - 2. Digit Product	3. - 4. Digit Mounting hole spacing
BR = Electric-mechanic position indica- tor with protective lattice	01 = 1 position limit swtich 02 = 2 position limit swtich



Bei Bestellung mit nur einem Endlagenschalter, bitte die Position angeben !
In case of order with only one limit switch, please mention the position !

