



Qualität von Anfang an.

## Technische Daten

### DIE B-SERIE

Unsere MB Verschraubungen bestehen aus einem Polymere, das zu der Familie von Azetalharzen gehört.

Dank seinen technischen Eigenschaften, z.B. Baugrössestabilität, Starrheit, Ermüdungs- und Korrosionwiderstand usw, können heutzutage Azetalverschraubungen die technischen Unterschiede zwischen Metallverschraubungen und den herkömmlichen Kunststoffverschraubungen überbrücken. Der Funktionbegriff dieser Serie entspricht denen unserer Steckverschraubungsbaureihe aus Messing und zwar einfacher, schneller Kupplung und Entkupplung von kalibrierten Schläuchen zu jeder Stelle der pneumatischen Anlage. Die Schlauchhaltung und Dichtheit wird durch den inneren O-Ring und die Edelstahlspannzange ermöglicht. Der Schlauch wird gelöst, indem man Druck auf den Lösering ausübt.

### SCHLÄUCHE

Rilsan PA11  
Nylon 6  
Elastollan

### SCHLAUCHTOLERANZEN

+/- 0,05mm bis Durchmesser 10mm

### DRUCKBEREICH

Je nach verwendete Schläuche  
-0,99 ... 12 bar

### TEMPERATUR

-20°C ... +70°C

### WERKSTOFFE

Gehäuse:	Azetalharz
Lösering:	Azetalharz
Spannzange:	Edelstahl
Dichtungsring:	Messing
Schutzring:	Azetalharz
O-Ring:	NBR
Gewinde:	Messing

## Specification

### THE B SERIES

Our automatic MB fittings are made of a polymer belonging to the acetal resins.

The technical features of this polymer make this fitting line stiff, corrosion and fatigue resistant, and allow for dimensional stability, all characteristics necessary to bridge the gap between metal fittings and an ordinary plastic fitting line. The functioning principle of the MB is the same as our Push-in's therefore enabling quick, manual connection and disconnection with calibrated hoses at any stage of the pneumatic circuit. The inner Oring and the stainless steel grip allow for the tube to be held captive and for the pneumatic tightness. When the tube is pushed to the bottom of the fitting, the stainless steel collet grips onto it and the tube is held captive. It is then enough to press on the release ring to set the tube free from the fitting.

### HOSES

Rilsan PA11  
Nylon 6  
Elastollan

### TOLERANCES

+/- 0,05mm up to diameter10mm

### PRESSURE RANGE

Depending on the used hoses  
-0,99 ... 12 bar

### TEMPERATURE RANGE

-20°C ... +70°C

### MATERIALS

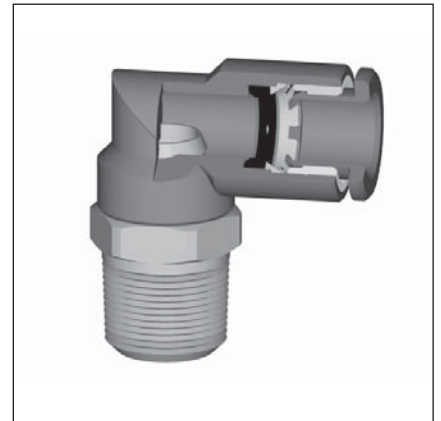
Body:	Acetal
Release ring:	Acetal
Gripping collet:	Stainless steel
Tightness ring:	Brass
Protection ring:	Acetal
O-ring:	NBR
Threaded end:	Brass

The above information is intended for guidance only and the company reserves the right to change any data herein without prior notice!

Artikel:  
**Bxx**

Automatische  
Steckverschraubungen  
PN 12

Kunststoff



Type:  
**Bxx**

Pusch - to - connect  
acetal fittings  
PN 12

Plastic

Dok-Nr.: KAT-B-1/13 01.03.02 - Änderung: komplett überarbeitet  
Alle Angaben sind freibleibend und unverbindlich!

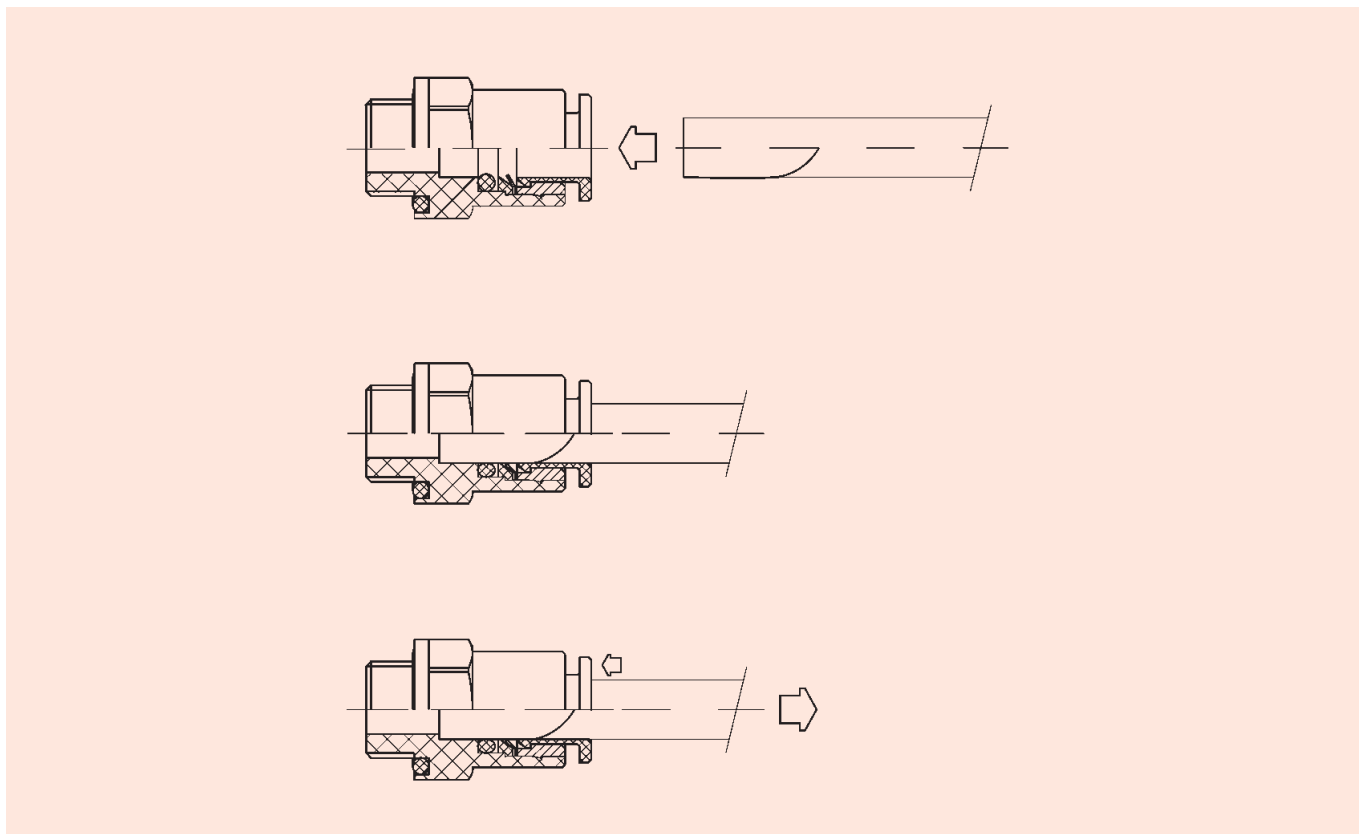


## Schlauchmontage

Den Schlauch gerade abschneiden und ggf. entgraten. Darauf achten, dass das Schlauchende nicht oval gedrückt wird.  
Schlauch bis zum Anschlag in die Verschraubung schieben (siehe Abbildung).  
Zum Lösen des Schlauches den Lösering eindrücken und den Schlauch herausziehen.

## Assembly instruction

Cut the tube at 90° and deburr, making sure that the hose is not oval.  
Push the hose until it bottoms (see drawing).  
Press on the release ring and pull the hose out of the fitting.

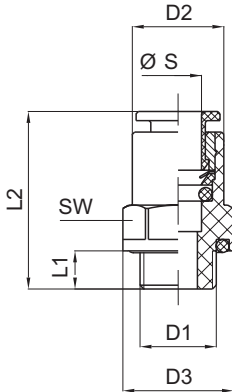




Bestellangaben / Ordering number

1. - 3. Stelle / Digit Produkt / Product	4. - 7. Stelle / Digit Anschlußgrößen / Connection sizes			
<b>B12</b> = Gerade Einschraubverschraubung, zylindrisch / Male stud, parallel	<b>Größe G</b>	<b>Schlauch-Ø *</b>	<b>Größe G</b>	<b>Schlauch-Ø *</b>
	<b>0418</b> = 1/8"	4 mm	<b>0814</b> = 1/4"	8 mm
	<b>0618</b> = 1/8"	6 mm	<b>0838</b> = 3/8"	8 mm
	<b>0614</b> = 1/4"	6 mm	<b>1014</b> = 1/4"	10 mm
	<b>0818</b> = 1/8"	8 mm	<b>1038</b> = 3/8"	10 mm

\* = Außen - Ø / male - Ø

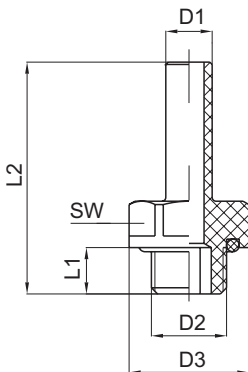


Ø S*	D1	D2	D3	L1	L2	SW	
[mm]	[ " ]	[mm]	[mm]	[mm]	[mm]	[mm]	[g]
4	1/8	9,7	15,5	6	20	14	2
6	1/8	12	15,5	6	23	14	3
6	1/4	12	18,5	8	25	17	5
8	1/8	14	15,5	6	24,5	14	4
8	1/4	14	18,5	8	24	17	6
8	3/8	14	23,5	9	26	21	8
10	1/4	16,5	18,5	8	27,5	17	6
10	3/8	16,5	23,5	9	27,5	21	8



Bestellangaben / Ordering number

1. - 3. Stelle / Digit Produkt / Product	4. - 7. Stelle / Digit Anschlußgrößen / Connection sizes			
<b>B13</b> = Gewinde-Stecknippel, zylindrisch / threaded plug nipple, parallel	<b>Größe G</b>	<b>D</b>	<b>Größe G</b>	<b>D</b>
	<b>0418</b> = 1/8"	4 mm	<b>0814</b> = 1/4"	8 mm
	<b>0618</b> = 1/8"	6 mm	<b>0838</b> = 3/8"	8 mm
	<b>0614</b> = 1/4"	6 mm	<b>1014</b> = 1/4"	10 mm
	<b>0818</b> = 1/8"	8 mm	<b>1038</b> = 3/8"	10 mm



D1	D2	D3	L1	L2	SW	
[mm]	[ " ]	[mm]	[mm]	[mm]	[mm]	[g]
4	1/8	15,5	6	27	14	2
6	1/8	15,5	6	30	14	2
6	1/4	18,5	5	33,5	17	3
8	1/8	15,5	6	32	14	2
8	1/4	18,5	8	35,5	17	3
8	3/8	23,5	9	37	21	6
10	1/4	18,5	8	37,5	17	4
10	3/8	23,5	9	39	21	5



Art. B14 Schlauchverbinder, Winkel

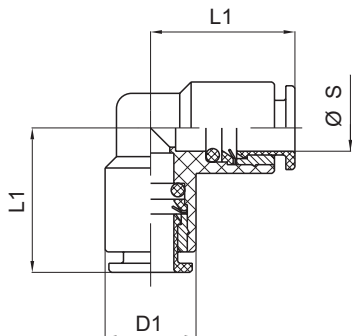
Hose connector, elbow



Bestellangaben / Ordering number

1. - 3. Stelle / Digit Produkt / Product	4. - 7. Stelle / Digit Anschlußgrößen / Connection sizes
<b>B14</b> = Schlauchverbinder, Winkel / Hose connector, elbow	<b>Schlauch- Ø *</b>
	<b>0004</b> = 4 mm
	<b>0006</b> = 6 mm
	<b>0008</b> = 6 mm
	<b>0010</b> = 8 mm

\* = Außen - Ø / male - Ø



Ø S*	D1	L1	
[mm]	[mm]	[mm]	[g]
4	9,7	15	3
6	12	19	6
8	14	20,5	7
10	16	23,5	9

Art. B15 Schlauchverbinder, T-Stück

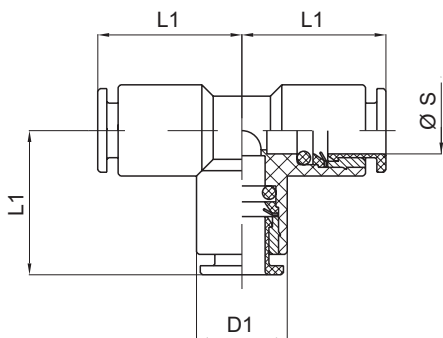
Hose connector, tee



Bestellangaben / Ordering number

1. - 3. Stelle / Digit Produkt / Product	4. - 7. Stelle / Digit Anschlußgrößen / Connection sizes
<b>B15</b> = Schlauchverbinder, T-Stück / Hose connector, tee	<b>Schlauch- Ø *</b>
	<b>0004</b> = 4 mm
	<b>0006</b> = 6 mm
	<b>0008</b> = 6 mm
	<b>0010</b> = 8 mm

\* = Außen - Ø / male - Ø



Ø S*	D1	L1	
[mm]	[mm]	[mm]	[g]
4	9,7	15	3
6	12	19	6
8	14	20,5	7
10	16	23,5	9



**Art. B16 Winkel, schwenkbar, konisch**

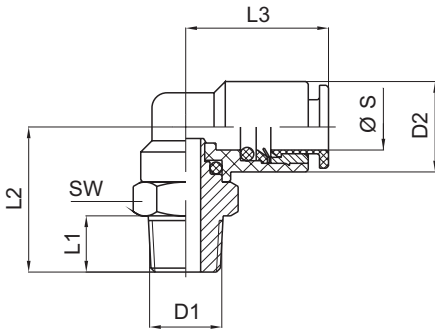


**Elbow, male, swivelling, conical**

Bestellangaben / Ordering number

1. - 3. Stelle / Digit Produkt / Product	4. - 7. Stelle / Digit Anschlußgrößen / Connection sizes			
<b>B16</b> = Winkel-Einschraubverschraubung, schwenkbar, konisch / Elbow, male, swivelling, conical	<b>Größe G</b>	<b>Schlauch-Ø *</b>	<b>Größe G</b>	<b>Schlauch-Ø *</b>
	0418 = 1/8"	4 mm	0814 = 1/4"	8 mm
	0414 = 1/4"	4 mm	0838 = 3/8"	8 mm
	0618 = 1/8"	6 mm	1014 = 1/4"	10 mm
	0614 = 1/4"	6 mm	1038 = 3/8"	10 mm
	0818 = 1/8"	8 mm		

\* = Außen - Ø / male - Ø



Ø S*	D1	D2	L1	L2	L3	SW	
[mm]	[ " ]	[mm]	[mm]	[mm]	[mm]	[mm]	[g]
4	1/8	9,7	7,5	17	15	10	7
4	1/4	9,7	11	20,5	15	14	13
6	1/8	12	7,5	18,5	19	12	10
6	1/4	12	11	22,5	19	14	14
8	1/8	14	7,5	20	20,5	14	13
8	1/4	14	11	23,5	20,5	14	15
8	3/8	14	11,5	24,5	20,5	17	24
10	1/4	16,5	11	25,5	23,5	16	19
10	3/8	16,5	11,5	26,5	23,5	17	23

**Art. B17 verlängerter Winkel, schwenkbar, konisch**

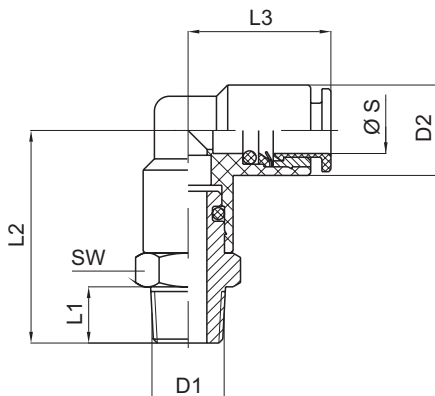


**Extended elbow, male, swivelling, conical**

Bestellangaben / Ordering number

1. - 3. Stelle / Digit Produkt / Product	4. - 7. Stelle / Digit Anschlußgrößen / Connection sizes			
<b>B17</b> = verlängerte Winkel-Einschraubverschraubung, schwenkbar, konisch / Extended elbow, male, swivelling, conical	<b>Größe G</b>	<b>Schlauch-Ø *</b>	<b>Größe G</b>	<b>Schlauch-Ø *</b>
	0418 = 1/8"	4 mm	0814 = 1/4"	8 mm
	0414 = 1/4"	4 mm	0838 = 3/8"	8 mm
	0618 = 1/8"	6 mm	1014 = 1/4"	10 mm
	0614 = 1/4"	6 mm	1038 = 3/8"	10 mm
	0818 = 1/8"	8 mm		

\* = Außen - Ø / male - Ø



Ø S*	D1	D2	L1	L2	L3	SW	
[mm]	[ " ]	[mm]	[mm]	[mm]	[mm]	[mm]	[g]
4	1/8	9,7	7,5	25,5	15	10	19
4	1/4	9,7	11	29	15	14	14
6	1/8	12	7,5	29,5	19	12	14
6	1/4	12	11	33	19	14	18
8	1/8	14	7,5	33	20,5	14	20
8	1/4	14	11	36,5	20,5	14	21
8	3/8	14	11,5	38	20,5	17	26
10	1/4	16,5	11	41,5	23,5	16	32
10	3/8	16,5	11,5	42,5	23,5	17	30

Dok-Nr.: KAT-B-5/13 01.03.02 - Änderung: komplett überarbeitet



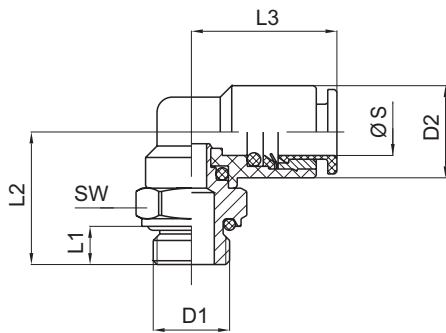
**Art. B18 Winkel, schwenkbar, zylindrisch**



**Elbow, male, swivelling, parallel**

Bestellangaben / Ordering number

1. - 3. Stelle / Digit Produkt / Product		4. - 7. Stelle / Digit Anschlußgrößen / Connection sizes			
<b>B18</b> = Winkel-Einschraubverschraubung, schwenkbar, zylindrisch / <i>Elbow, male, swivelling, parallel</i>	<b>Größe G</b>	<b>Schlauch- Ø *</b>	<b>Größe G</b>	<b>Schlauch- Ø *</b>	
	<b>0405</b> = M5	4 mm	<b>0818</b> = 1/8"	8 mm	
	<b>0418</b> = 1/8"	4 mm	<b>0814</b> = 1/4"	8 mm	
	<b>0414</b> = 1/4"	4 mm	<b>0838</b> = 3/8"	8 mm	
	<b>0605</b> = M5	6 mm	<b>1014</b> = 1/4"	10 mm	
	<b>0618</b> = 1/8"	6 mm	<b>1038</b> = 3/8"	10 mm	
	<b>0614</b> = 1/4"	6 mm			



Ø S*	D1	D2	L1	L2	L3	SW	
[mm]	[ ]	[mm]	[mm]	[mm]	[mm]	[mm]	[g]
4	M5	9,7	4	15	15	9	5
4	1/8"	9,7	5	15	15	13	8
4	1/4"	9,7	6,5	17	15	16	12
6	M5	12	4	15	19	12	8
6	1/8"	12	5	16,5	19	13	10
6	1/4"	12	6,5	18,5	19	16	14
8	1/8"	14	5	17,5	20,5	14	11
8	1/4"	14	6,5	19,5	20,5	16	14
8	3/8"	14	7	21,5	20,5	20	22
10	1/4"	16,5	6,5	21,5	23,5	16	17
10	3/8"	16,5	7	23,5	23,5	20	24

\* = Außen - Ø / male - Ø

**Art. B19 verlängerter Winkel, schwenkbar, zylindrisch**



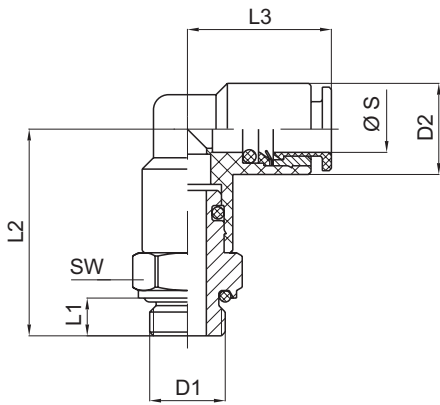
**Extended elbow, male, swivelling, parallel**

Bestellangaben / Ordering number

1. - 3. Stelle / Digit Produkt / Product		4. - 7. Stelle / Digit Anschlußgrößen / Connection sizes			
<b>B19</b> = verlängerte Winkel-Einschraubverschraubung, schwenkbar, zylindrisch / <i>Extended elbow, male, swivelling, parallel</i>	<b>Größe G</b>	<b>Schlauch- Ø *</b>	<b>Größe G</b>	<b>Schlauch- Ø *</b>	
	<b>0405</b> = M5	4 mm	<b>0818</b> = 1/8"	8 mm	
	<b>0418</b> = 1/8"	4 mm	<b>0814</b> = 1/4"	8 mm	
	<b>0414</b> = 1/4"	4 mm	<b>0838</b> = 3/8"	8 mm	
	<b>0605</b> = M5	6 mm	<b>1014</b> = 1/4"	10 mm	
	<b>0618</b> = 1/8"	6 mm	<b>1038</b> = 3/8"	10 mm	
	<b>0614</b> = 1/4"	6 mm			

\* = Außen - Ø / male - Ø





Ø S*	D1	D2	L1	L2	L3	SW	
[mm]	[ ]	[mm]	[mm]	[mm]	[mm]	[mm]	[g]
4	M5	9,7	4	23,5	15	9	8
4	1/8	9,7	5	23,5	15	13	9
4	1/4	9,7	6,5	25,5	15	16	13
6	M5	12	4	26	19	12	13
6	1/8	12	5	27,5	19	13	13
6	1/4	12	6,5	29,5	19	16	17
8	1/8	14	5	30,5	20,5	14	19
8	1/4	14	6,5	32,5	20,5	16	20
8	3/8	14	7	34,5	20,5	20	27
10	1/4	16,5	6,5	37	23,5	16	27
10	3/8	16,5	7	38	23,5	20	31

\* = Außen - Ø / male - Ø

**Art. B20 Winkelverschraubung, schwenkbar**

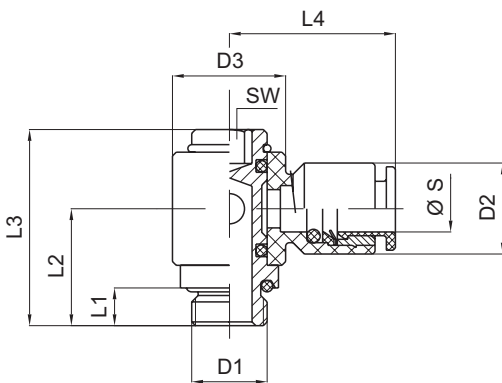
**Elbow, swivelling**



Bestellangaben / Ordering number

1. - 3. Stelle / Digit Produkt / Product	4. - 7. Stelle / Digit Anschlußgrößen / Connection sizes			
<b>B20</b> = Winkelverschraubung, schwenkbar / <i>Elbow, swivelling,</i>	<b>Größe G</b>	<b>Schlauch- Ø *</b>	<b>Größe G</b>	<b>Schlauch- Ø *</b>
	<b>0405</b> = M5	4 mm	<b>0818</b> = 1/8"	8 mm
	<b>0418</b> = 1/8"	4 mm	<b>0814</b> = 1/4"	8 mm
	<b>0605</b> = M5	6 mm	<b>0838</b> = 3/8"	8 mm
	<b>0618</b> = 1/8"	6 mm	<b>1014</b> = 1/4"	10 mm
	<b>0614</b> = 1/4"	6 mm	<b>1038</b> = 3/8"	10 mm

\* = Außen - Ø / male - Ø



Ø S*	D1	D2	D3	L1	L2	L3	L4	SW	
[mm]	[ ]	[mm]	[mm]	[mm]	[mm]	[mm]	[mm]	[mm]	[g]
4	M5	9,7	9,7	4	11,5	20,5	17	4	6
4	1/8	9,7	15	5	15	25,5	18,5	4	14
6	M5	12	9,7	4	11,5	20,5	21	4	8
6	1/8	12	15	5	15	25,5	22	4	14
6	1/4	12	18	6,5	18	29,5	23,5	5	23
8	1/8	14	15	5	15	25,5	22,5	4	15
8	1/4	14	18	6,5	18	29,5	24	5	24
8	3/8	14	23	7	21	34	26	6	24
10	1/4	16,5	18	6,5	18	29,5	26	5	25
10	3/8	16,5	23	7	21	34	28	6	41



**Art. B21 T-Stück Verschraubung, schwenkbar, konisch**

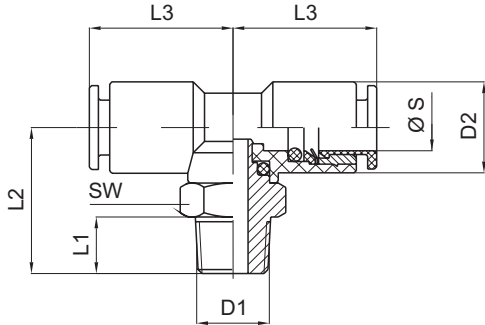
*Tee, swivelling, conical*



Bestellangaben / Ordering number

1. - 3. Stelle / Digit Produkt / Product		4. - 7. Stelle / Digit Anschlußgrößen / Connection sizes			
<b>B21</b> = T- Stück Verschraubung schwenkbar, konisch / <i>Tee, swivelling, conical</i>	<b>Größe G</b>	<b>Schlauch- Ø *</b>	<b>Größe G</b>	<b>Schlauch- Ø *</b>	
	<b>0418</b> = 1/8"	4 mm	<b>0814</b> = 1/4"	8 mm	
	<b>0414</b> = 1/4"	4 mm	<b>0838</b> = 3/8"	8 mm	
	<b>0618</b> = 1/8"	6 mm	<b>1014</b> = 1/4"	10 mm	
	<b>0614</b> = 1/4"	6 mm	<b>1038</b> = 3/8"	10 mm	
	<b>0818</b> = 1/8"	8 mm			

\* = Außen - Ø / male - Ø



Ø S*	D1	D2	L1	L2	L3	SW	
[mm]	[ " ]	[mm]	[mm]	[mm]	[mm]	[mm]	[g]
4	1/8	9,7	7,5	17	15	10	9
4	1/4	9,7	11	20,5	15	14	14
6	1/8	12	7,5	18,5	19	12	12
6	1/4	12	11	22,5	19	14	17
8	1/8	14	7,5	20	20,5	14	16
8	1/4	14	11	23,5	20,5	14	18
8	3/8	14	11,5	24,5	20,5	17	25
10	1/4	16,5	11	25,5	23,5	16	24
10	3/8	16,5	11,5	26,5	23,5	17	26

**Art. B22 T-Stück Verschraubung, schwenkbar, zylindrisch**

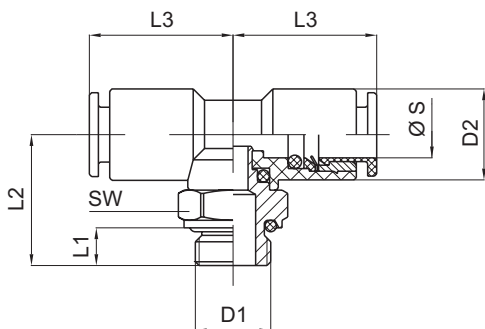
*Tee, swivelling, parallel*



Bestellangaben / Ordering number

1. - 3. Stelle / Digit Produkt / Product		4. - 7. Stelle / Digit Anschlußgrößen / Connection sizes			
<b>B22</b> = T-Stück Verschraubung, schwenkbar, zylindrisch / <i>Tee, swivelling, conical</i>	<b>Größe G</b>	<b>Schlauch- Ø *</b>	<b>Größe G</b>	<b>Schlauch- Ø *</b>	
	<b>0405</b> = M5	4 mm	<b>0818</b> = 1/8"	8 mm	
	<b>0418</b> = 1/8"	4 mm	<b>0814</b> = 1/4"	8 mm	
	<b>0414</b> = 1/4"	4 mm	<b>0838</b> = 3/8"	8 mm	
	<b>0605</b> = M5	6 mm	<b>1014</b> = 1/4"	10 mm	
	<b>0618</b> = 1/8"	6 mm	<b>1038</b> = 3/8"	10 mm	
	<b>0614</b> = 1/4"	6 mm			

\* = Außen - Ø / male - Ø



Ø S*	D1	D2	L1	L2	L3	SW	
[mm]	[ " ]	[mm]	[mm]	[mm]	[mm]	[mm]	[g]
4	M5	9,7	4	15	15	9	7
4	1/8	9,7	5	15	15	13	10
4	1/4	9,7	6,5	17	15	16	14
6	M5	12	4	15	19	12	11
6	1/8	12	5	16,5	19	13	12
6	1/4	12	6,5	18,5	19	16	16
8	1/8	14	5	17,5	20,5	14	14
8	1/4	14	6,5	19,5	20,5	16	18
8	3/8	14	7	21,5	20,5	20	26
10	1/4	16,5	6,5	21,5	23,5	16	20
10	3/8	16,5	7	23,5	23,5	20	28



**Art. B23 T-Schwenverschraubung, konisch**

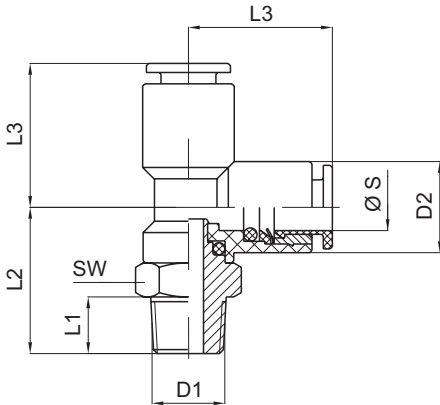


**Tee, swivelling, conical**

Bestellangaben / Ordering number

1. - 3. Stelle / Digit Produkt / Product		4. - 7. Stelle / Digit Anschlußgrößen / Connection sizes			
<b>B23</b> = T- Schwenverschraubung, konisch / <i>Tee, swivelling, conical</i>	<b>Größe G</b>	<b>Schlauch- Ø *</b>	<b>Größe G</b>	<b>Schlauch- Ø *</b>	
	<b>0418</b> = 1/8"	4 mm	<b>0814</b> = 1/4"	8 mm	
	<b>0414</b> = 1/4"	4 mm	<b>0838</b> = 3/8"	8 mm	
	<b>0618</b> = 1/8"	6 mm	<b>1014</b> = 1/4"	10 mm	
	<b>0614</b> = 1/4"	6 mm	<b>1038</b> = 3/8"	10 mm	
	<b>0818</b> = 1/8"	8 mm			

\* = Außen - Ø / male - Ø



Ø S*	D1	D2	L1	L2	L3	SW	
[mm]	[ " ]	[mm]	[mm]	[mm]	[mm]	[mm]	[g]
4	1/8	9,7	7,5	17	15	10	9
4	1/4	9,7	11	20,5	15	14	14
6	1/8	12	7,5	18,5	19	12	12
6	1/4	12	11	22,5	19	14	17
8	1/8	14	7,5	20	20,5	14	16
8	1/4	14	11	23,5	20,5	14	22
8	3/8	14	11,5	24,5	20,5	17	25
10	1/4	16,5	11	25,5	23,5	16	23
10	3/8	16,5	11,5	26,5	23,5	17	26

**Art. B24 T-Schwenverschraubung, zylindrisch**

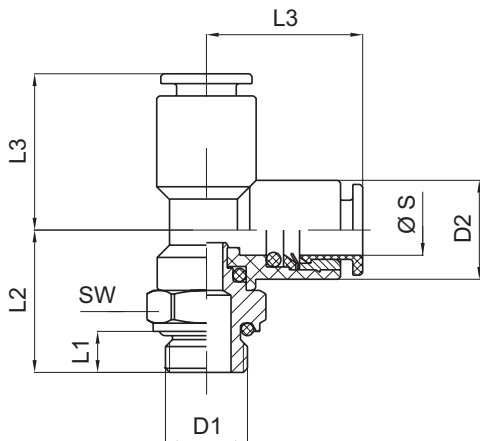


**Tee, swivelling, parallel**

Bestellangaben / Ordering number

1. - 3. Stelle / Digit Produkt / Product		4. - 7. Stelle / Digit Anschlußgrößen / Connection sizes			
<b>B24</b> = T-Schwenverschraubung, zylindrisch / <i>Tee, swivelling, conical</i>	<b>Größe G</b>	<b>Schlauch- Ø *</b>	<b>Größe G</b>	<b>Schlauch- Ø *</b>	
	<b>0405</b> = M5	4 mm	<b>0818</b> = 1/8"	8 mm	
	<b>0418</b> = 1/8"	4 mm	<b>0814</b> = 1/4"	8 mm	
	<b>0414</b> = 1/4"	4 mm	<b>0838</b> = 3/8"	8 mm	
	<b>0605</b> = M5	6 mm	<b>1014</b> = 1/4"	10 mm	
	<b>0618</b> = 1/8"	6 mm	<b>1038</b> = 3/8"	10 mm	
	<b>0614</b> = 1/4"	6 mm			

\* = Außen - Ø / male - Ø



Ø S*	D1	D2	L1	L2	L3	SW	
[mm]	[ " ]	[mm]	[mm]	[mm]	[mm]	[mm]	[g]
4	M5	9,7	4	15	15	9	7
4	1/8	9,7	5	15	15	13	9
4	1/4	9,7	6,5	17	15	16	14
6	M5	12	4	15	19	12	11
6	1/8	12	5	16,5	19	13	12
6	1/4	12	6,5	18,5	19	16	15
8	1/8	14	5	17,5	20,5	14	14
8	1/4	14	6,5	19,5	20,5	16	21
8	3/8	14	7	21,5	20,5	20	26
10	1/4	16,5	6,5	21,5	23,5	16	21
10	3/8	16,5	7	23,5	23,5	20	27

Dok-Nr.: KAT-B-9/13 01.03.02 - Änderung: komplett überarbeitet



Art. B25 Schlauchverbinder, gerade

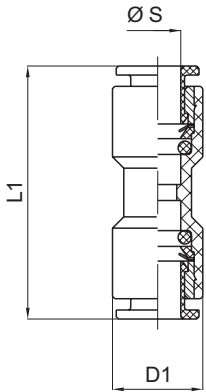
Hose connector, straight



Bestellangaben / Ordering number

1. - 3. Stelle / Digit Produkt / Product	4. - 7. Stelle / Digit Anschlußgrößen / Connection sizes			
<b>B25</b> = Schlauchverbinder, gerade / Hose connector, straight	<b>Schlauch- Ø*</b>	<b>Schlauch- Ø *</b>	<b>Schlauch- Ø*</b>	<b>Schlauch- Ø *</b>
	<b>0004</b> = 4 mm	4 mm	<b>0608</b> = 8 mm	6 mm
	<b>0006</b> = 6 mm	6 mm	<b>0010</b> = 10 mm	10 mm
	<b>0406</b> = 6 mm	4 mm	<b>0810</b> = 10 mm	8 mm
	<b>0008</b> = 8 mm	8 mm		

\* = Außen - Ø / male - Ø



Ø S*	D1	L1	
[mm]	[mm]	[mm]	[g]
4	9,7	25,5	2
6	12	32	4
6 / 4	12	30	4
8	14	33,5	6
8 / 6	14	33	6
10	16,5	37,5	8
10 / 8	16,5	36,5	8

Art. B26 Reduzierstück mit Stecknippel

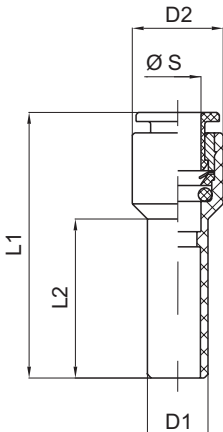
Reducer with socket nipple



Bestellangaben / Ordering number

1. - 3. Stelle / Digit Produkt / Product	4. - 7. Stelle / Digit Anschlußgrößen / Connection sizes			
<b>B26</b> = Reduzierstück, mit Stecknippel / Reducer, with socket nipple	<b>D</b>	<b>Schlauch- Ø *</b>	<b>D</b>	<b>Schlauch- Ø *</b>
	<b>0406</b> = 6 mm	4 mm	<b>0612</b> = 12 mm	6 mm
	<b>0408</b> = 8 mm	4 mm	<b>0810</b> = 10 mm	8 mm
	<b>0410</b> = 10 mm	4 mm	<b>0812</b> = 12 mm	8 mm
	<b>0608</b> = 8 mm	6 mm	<b>1012</b> = 10 mm	10 mm
	<b>0610</b> = 10 mm	6 mm		

\* = Außen - Ø / male - Ø



Ø S*	D1	D2	L1	L2	
[mm]	[mm]	[mm]	[mm]	[mm]	[g]
4	6	10	31	18	1
4	8	10	32	20	2
4	10	10	37	22	3
6	8	12	36	20	3
6	10	12	36	22	3
6	12	12	40	25	4
8	10	14	38,5	22	5
8	12	14	39,5	25	5
10	12	16,5	44	25	6



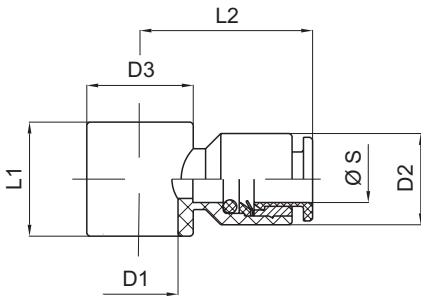
**Art. B28 Schwenkringstück, einfach**



**Swivelling connector, single**

Bestellangaben / Ordering number

1. - 3. Stelle / Digit Produkt / Product	4. - 7. Stelle / Digit Anschlußgrößen / Connection sizes			
<b>B28</b> = Schwenkringstück, einfach / Swivelling connector, single	<b>Größe G</b>	<b>Schlauch- Ø *</b>	<b>Größe G</b>	<b>Schlauch- Ø *</b>
	0405 = M5	4 mm	0814 = 1/4"	8 mm
	0418 = 1/8"	4 mm	0838 = 3/8"	8 mm
	0618 = 1/8"	6 mm	1014 = 1/4"	10 mm
	0614 = 1/4"	6 mm	1038 = 3/8"	10 mm
	0818 = 1/8"	8 mm		



Ø S*	D1	D2	D3	L1	L2	
[mm]	[ ]	[mm]	[mm]	[mm]	[mm]	[g]
4	M5	9,7	9,7	10	17	2
4	1/8"	9,7	15	15	18,5	3
6	1/8"	12	15	15	22	4
6	1/4"	12	18	17	23,5	5
8	1/8"	14	15	15	22,5	5
8	1/4"	14	18	17	24	6
8	3/8"	14	23	20	26	8
10	1/4"	16,5	18	17	26	7
10	3/8"	16,5	23	20	28	9

\* = Außen - Ø / male - Ø

**Art. B29 Y - Stück**

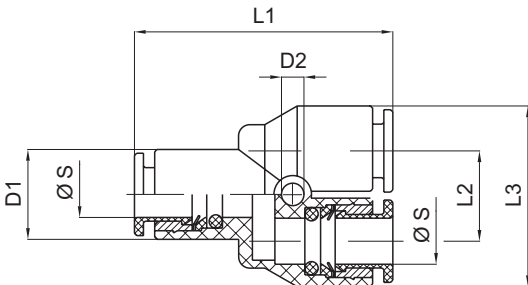


**Y - Coupling**

Bestellangaben / Ordering number

1. - 3. Stelle / Digit Produkt / Product	4. - 7. Stelle / Digit Anschlußgrößen / Connection sizes
<b>B29</b> = Y - Stück / Y - coupling	<b>Schlauch- Ø *</b>
	0004 = 4 mm
	0006 = 6 mm
	0008 = 8 mm
	0010 = 10 mm

\* = Außen - Ø / male - Ø



Ø S*	D1	D2	L1	L2	L3	
[mm]	[mm]	[mm]	[mm]	[mm]	[mm]	[g]
4	9,7	2,7	27	10,7	20,5	5
6	12	3,2	34	13	25	9
8	14	3,2	36	15	28	11
10	16	3,2	41	18	34,5	17



Art. B30 Y - Stück mit Stecknippel

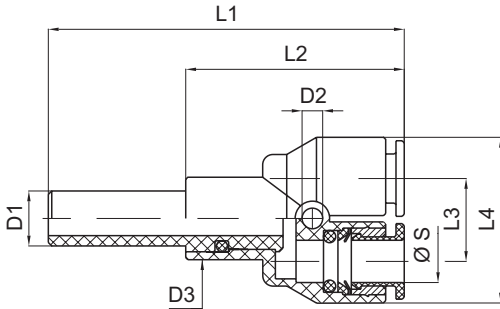


Y - Coupling with socket nipple

Bestellangaben / Ordering number

1. - 3. Stelle / Digit Produkt / Product	4. - 7. Stelle / Digit Anschlußgrößen / Connection sizes	
B30 = Y - Stück, mit Stecknippel / Y - coupling, with socket nipple	<b>D1</b>	<b>Schlauch- Ø *</b>
	0404 = 4 mm	4 mm
	0406 = 6 mm	4 mm
	0408 = 8 mm	4 mm
	0606 = 6 mm	6 mm
	0808 = 8 mm	8 mm

\* = Außen - Ø / male - Ø



Ø S*	D1	D2	D3	L1	L2	L3	L4	
[mm]	[mm]	[mm]	[mm]	[mm]	[mm]	[mm]	[mm]	[g]
4	4	27,7	9,7	40	25	10,7	20,5	5
4	6	2,7	9,7	43	25	10,7	20,5	5
4	8	2,7	9,7	45	25	10,7	20,5	6
6	6	3,2	12	50	32	13	25	8
8	8	3,2	14	54	34	15	29	11

Art. B31 Y - Einschraubstück, zylindrisch

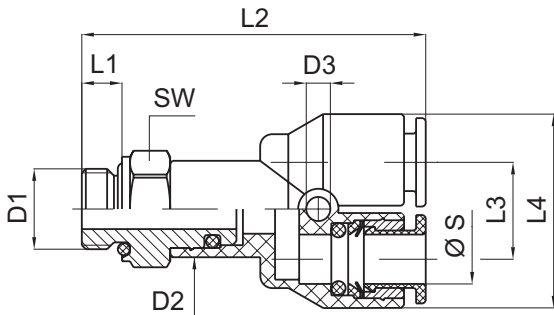


Threaded Y - coupling

Bestellangaben / Ordering number

1. - 3. Stelle / Digit Produkt / Product	4. - 7. Stelle / Digit Anschlußgrößen / Connection sizes			
B31 = Y - Einschraubstück, zylindrisch / Threaded Y - coupling, parallel	<b>Größe G</b>	<b>Schlauch- Ø *</b>	<b>Größe G</b>	<b>Schlauch- Ø *</b>
	0405 = M5	4 mm	0614 = 1/4"	6 mm
	0418 = 1/8"	4 mm	0818 = 1/8"	8 mm
	0414 = 1/4"	4 mm	0814 = 1/4"	8 mm
	0618 = 1/8"	6 mm	0838 = 3/8"	8 mm

\* = Außen - Ø / male - Ø



Ø S*	D1	D2	D3	L1	L2	L3	L4	SW	
[mm]	[ ]	[mm]	[mm]	[mm]	[mm]	[mm]	[mm]	[mm]	[g]
4	M5	9,7	2,7	4	34	10,8	20,5	9	9
4	1/8	9,7	2,7	5	34	10,7	20,5	13	11
4	1/4	9,7	2,7	6,5	36	10,7	20,5	16	14
6	1/8	12	3,2	5	41	13	25	13	15
6	1/4	12	3,2	6,5	43	13	25	16	19
8	1/8	14	3,2	5	43	15	29	14	20
8	1/4	14	3,2	6,5	45	15	29	16	22
8	3/8	14	3,2	7	47	15	29	20	30

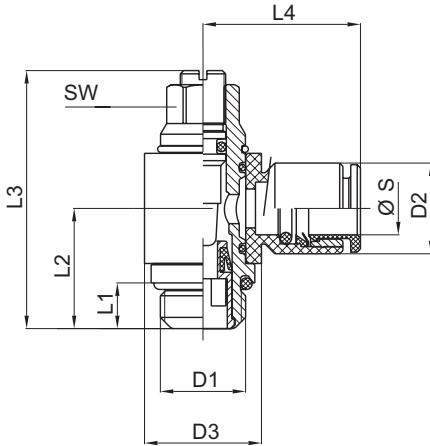




Bestellangaben / Ordering number

1. - 3. Stelle / Digit Produkt / Product	4. - 7. Stelle / Digit Anschlußgrößen / Connection sizes			
<b>B38</b> = Drosselventil, schwenkbar, schraubenzieherbetätigt / Throttle valve, swivelling, screwdriver operated	<b>Größe G</b>	<b>Schlauch- Ø *</b>	<b>Größe G</b>	<b>Schlauch- Ø *</b>
	<b>0405</b> = M5	4 mm	<b>0614</b> = 1/4"	6 mm
	<b>0418</b> = 1/8"	4 mm	<b>0818</b> = 1/8"	8 mm
	<b>0605</b> = M5	6 mm	<b>0814</b> = 1/4"	8 mm
	<b>0618</b> = 1/8"	6 mm	<b>1014</b> = 1/4"	10 mm

\* = Außen - Ø / male - Ø



Ø S*	D1	D2	D3	L1	L2	L3 <sub>max</sub>	L4	SW	
[mm]	[ ]	[mm]	[mm]	[mm]	[mm]	[mm]	[mm]	[mm]	[g]
4	M5	9,7	9,7	4	11,5	28	17	6	8
4	1/8"	9,7	15	5	15	36	18,5	9	17
6	M5	12	9,7	4	11,5	28	20,5	6	9
6	1/8"	12	15	5	15	36	22	9	18
6	1/4"	12	18	6,5	18	42	23,5	10	31
8	1/8"	14	15	5	15	36	22,5	9	20
8	1/4"	14	18	6,5	18	42	24	10	32
10	1/4"	16,5	18	6,5	18	42	26,5	10	33

