



Qualität von Anfang an.

Technische Daten

BAUFORM

2-teilige Körperkonstruktion (verschraubt), mit eingeschraubtem Oberteil.

BETÄTIGUNG

Drehung des Handhebels

ANSCHLUß

Innengewinde 1/4" bis 1", DIN 2999

BETRIEBSDRUCK

PN 200

TEMPERATUR

-30°C bis 180°C

WERKSTOFFE

Gehäuse	1.4408
Kopfstück	1.4301
Spindel	1.4408
Spindeldichtung	PTFE
Handhebel	Edelstahl

Specification

DESIGN

Body consists of 2 screwed parts, with screwed top.

OPERATION

Rotation of the handle

CONNECTION

Female thread 1/4" - 1", DIN 2999

PRESSURE RANGE

PN 200

TEMPERATURE RANGE

-30°C up to 180°C

MATERIALS

Body	1.4408
Bonnet	1.4301
Spindle	1.4408
Spindle seal	PTFE
Handle	Stainless steel

Artikel:
AV

Nadelventil
PN 200

Edelstahl



Alle Angaben sind freibleibend und unverbindlich!

The above information is intended for guidance only and the company reserves the right to change any data herein without prior notice!

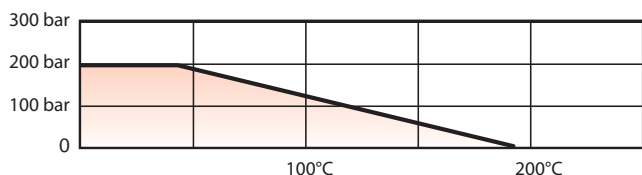
Type:
AV

Needle-valve
PN 200

Stainless Steel



Druck- Temperatur- Diagramm /
Pressure- Temperature Chart



Dok-Nr.: KAT-AV-neu - /12 - 15.11.05



Artikel- u. Bestellangaben: z.B. AV301025

= Nadelventil, Edelstahl, Handrad, Innengewinde, 1"

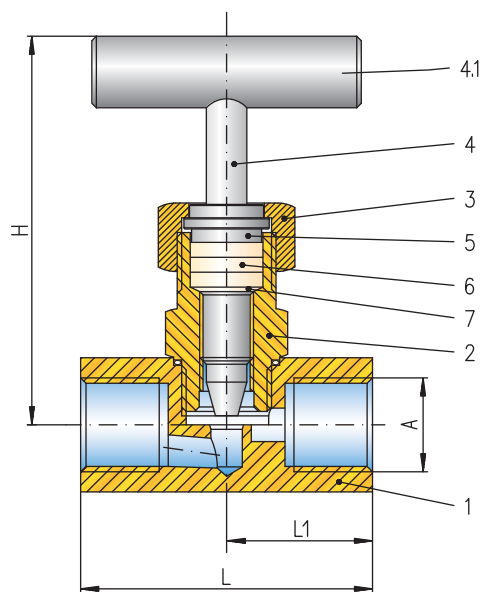
1.+ 2. Stelle Produkt	3.+ 4. Stelle Werkstoffe Gehäuse	5. Stelle Betätigung	6. Stelle Zusatzausstattung	7.+ 8. Stelle Anschlußgröße
AV = Nadelventil	30 = Edelstahl	1 = Handhebel	0 = ohne	21 = 1/4" 22 = 3/8" 23 = 1/2" 24 = 3/4" 25 = 1"

Ordering example: e.g. AV301025

= Needle-valve, Stainless Steel, handle wheel, female thread, 1"

1.+ 2. Digit Product	3.+ 4. Digit Material Body	5. Digit Operation	6. Digit Options	7.+ 8. Digit Connection size
AV = Needle-valve	30 = Stainless Steel	1 = Handwheel	0 = no options	21 = 1/4" 22 = 3/8" 23 = 1/2" 24 = 3/4" 25 = 1"

Abmessungen / Dimensions



A	L	L1	H	Kv	m
["]	[mm]	[mm]	[mm]	[m³/h]	[kg]
1/4	45	22,5	75	0,50	0,32
3/8	59	29,5	78	0,50	0,45
1/2	65	32,5	87	0,95	0,50
3/4	70	35	90	1,25	0,95
1	80	40	103	1,25	2,20

Stückliste / Parts list

Pos.	Bezeichnung / Description		Material / Material	
1	Gehäuse	Body	Edelstahl 1.4408	Stainless steel 1.4408 (AISI 316)
2	Kopfstück	Bonnet	Edelstahl 1.4301	Stainless steel 1.4301 (AISI 304)
3	Stopfbuchsmutter	Packing nut	Edelstahl 1.4301	Stainless steel 1.4301 (AISI 304)
4	Spindel	Stem	Edelstahl 1.4408	Stainless steel 1.4408 (AISI 316)
4.1	Handhebel	Handle	Edelstahl	Stainless steel
5	Stopfbuchsdruckring	Packing pressure-ring	Edelstahl 1.4301	Stainless steel 1.4301 (AISI 304)
6	Spindeldichtung	Stem seals	PTFE	PTFE
7	Stopfbuchsgrundring	Packing bottom-ring	Edelstahl 1.4301	Stainless steel 1.4301 (AISI 304)

EU-Herstellererklärung / EU-Declaration by the manufacturer

im Sinne der EU-Maschinenrichtlinie 98/37/EG (früher 89/392/EWG, Anhang II B)
Hiermit erklären wir, dass die Nadelventile unter Anwendung nachfolgender harmonisierter Normen entwickelt und konstruiert wurden:

EN ISO 12100: 2004	Sicherheit von Maschinen
EN 983: 1996	Fluidtechnische Anlagen - Pneumatik
EN 60204-1: 1992	Elektrische Ausrüstung von Maschinen

Hinweis
Die Nadelventile sind zum Einbau in eine Maschine bestimmt. Deren Inbetriebnahme ist solange untersagt, bis festgestellt wurde, dass die Gesamtmaschine der EU-Richtlinie entspricht.
as defined by Machinery Directive 98/37/EC (former 89/392/EWG, Annex II B),

we herewith declare that the needle valves have been developed and designed by applying the following harmonised standards:

EN ISO 12100: 2004	Safety of machinery
EN 983: 1996	Safety requirements for fluid power systems and components - Pneumatics
EN 60204-1: 1992	Electrical equipment of machinery

Advice
These needle valves are intended to be incorporated into machinery compounds. Putting into operation of the machinery is not allowed until such time as the entire machinery is proving to comply completely with the EU Directive.

