



Qualität von Anfang an.

Technische Daten

BAUFORM

Schieberventil mit Handnotbetätigung

STEUERFUNKTIONEN

3/2-Wege

WERKSTOFFE

Gehäuse: Aluminium (eloxiert)
Innenteile: Messing und Kunststoff
Dichtungen: NBR

ANSCHLUSS UND NENNWEITE

P(1) = G¹/₄
R(5) + S(3) = G¹/₄
Ød = 6 mm

ELEKTRISCHER ANSCHLUß

Gleich-, bzw. Wechselstrom mittels
Gerätesteckdose nach DIN 43650.

ANSCHLUßSPANNUNG

12, 24V Gleichstrom (DC)
24, 230V 50/60Hz, 115V 60 Hz (AC)

LEISTUNGS-AUFNAHME

Wechselstrom: 7,0/4,0 VA
Gleichstrom: 4,2 Watt
Gleichstrom 12V,24V: 2,2 Watt
auf Anfrage)

EINSCHALTDAUER

100%

SCHUTZART

IP 65 nach VDE 0470/EN60529

MEDIUMDRUCK

3 - 10 bar (8 bar bei 2,2 Watt)

DURCHFLUSSMEDIUM

Luft

MEDIUMTEMPERATUR

-10°C bis +70°C

NENNDURCHFLUSS

780 l/min

ZUSATZAUSSTATTUNG

Ex-Schutz, Impulsausführung

Alle Angaben sind freibleibend und
unverbindlich!

Specification

DESIGN

Sliding valve with manual override

OPERATION

3/2-ways

MATERIAL

Body: Aluminium anodized
Internal parts: Brass and plastic
Sealing: NBR

CONNECTION AND ORIFICE

P(1) = G¹/₄
R(5) + S(3) = G¹/₄
Ød = 6 mm

CABLE CONNECTION

AC or DC with connection socket according
to DIN 43650.

VOLTAGES

12, 24V- (DC)
24, 230V 50/60Hz, 115V 60Hz (AC)

POWER CONSUMPTION

AC: 4,0 VA
DC: 4,2 watts
(DC 12V,24V: 2,2 watts
on request)

DUTY CYCLE

100%

PROTECTION

IP 65 acc. to VDE 0470/EN60529

PRESSURE RANGE

3 - 10 bar (8 bar at 2,2 watts)

MEDIA

Air

TEMPERATURE RANGE

-10°C up to +70°C

FLOW RATE

780 l/min

OPTIONS

Intrinsically safe, impulse-type

The above information is intended for guidance
only and the company reserves the right to
change any data herein without prior notice!

Artikel:

AN62xx07

3/2-Wege-Magnetventil
NAMUR

Aluminium



auch lieferbar nach /
also available acc. to

**94/9/EG
ATEX**

Type:

AN62xx07

3/2-way-solenoid valve
NAMUR

Aluminium

Artikel- u. Bestellangaben: z.B. AN621407

= Magnetventil, mit Handnotbetätigung, 3/2-Wege, 230V AC, G 1/4"

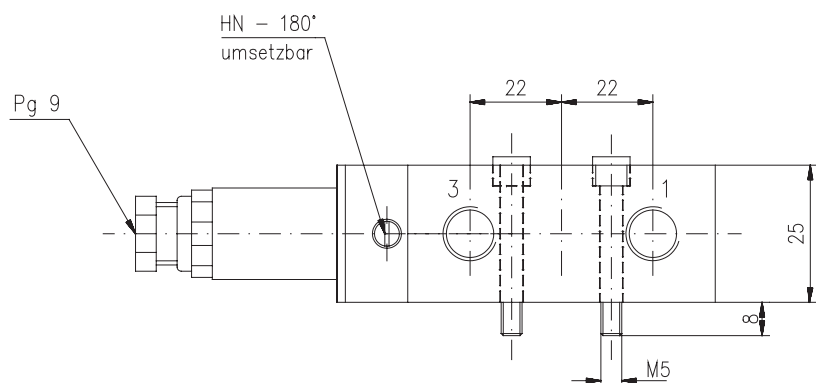
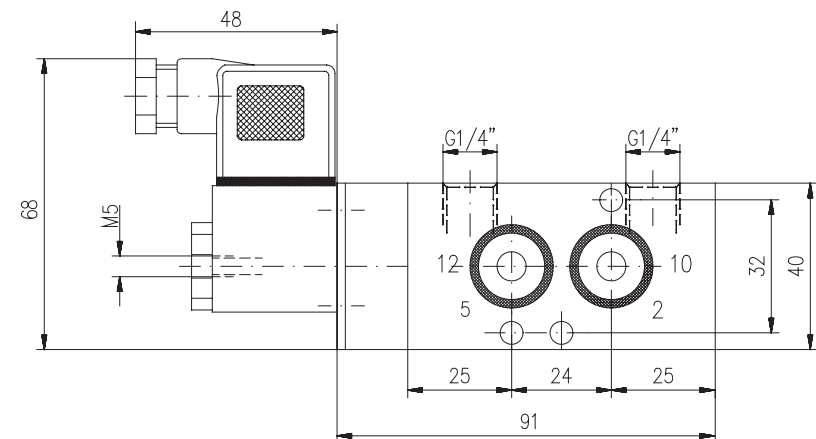
1. + 2. Stelle Produkt	3. + 4. Stelle Werkstoffe Gehäuse / Dichtungen	5. Stelle Zusatzausstattung	6. Stelle Spannung	7. + 8. Stelle Anschlußgröße
AN = Magnetventil mit NAMUR-Anschluß	62 = Aluminium (eloxiert) NBR (Perbunan)	1 = Handnotbetätigung	2 = 24V DC 4 = 230V 50Hz/60Hz	07 = G 1/4"

Ordering example: e.g. AN621407

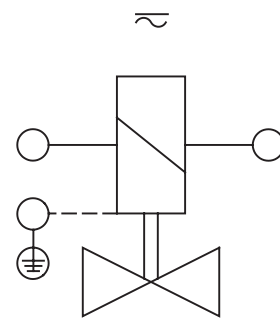
= Solenoid valve, with manuel override, 3/2-Ways, 230V AC, G 1/4"

1. + 2. Digit Product	3. + 4. Digit Material Body / seal	5. Digit Options	6. Digit Line voltage	7. + 8. Digit Connection size
AN = Solenoid valve with NAMUR-connection	62 = Aluminium (anodized) NBR (Perbunan)	1 = Manual override	2 = 24V DC 4 = 230V 50Hz/60Hz	07 = G 1/4"

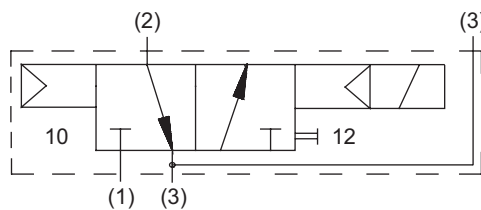
Abmessungen / Dimension :



Anschlußplan/ Wiring diagram



Für Wechsel- und Gleichspannung / For AC and DC



EU-Herstellererklärung / EU-Declaration by the manufacturer

im Sinne der EU-Maschinenrichtlinie 89/392/EWG, Anhang II B
Hiermit erklären wir, dass die Magnetventile unter Anwendung nachfolgender harmonisierter Normen entwickelt und konstruiert wurden:

EN 292	Sicherheit von Maschinen
EN 983	Fluidtechnische Anlagen - Pneumatik
EN 60204-1	Elektrische Ausrüstung von Maschinen

Hinweis

Die Magnetventile sind zum Einbau in eine Maschine bestimmt. Deren Inbetriebnahme ist solange untersagt, bis festgestellt wurde, dass die Gesamtmaschine der EU-Richtlinie entspricht.

Hinweise zur EMV-Richtlinie

Durch eine geeignete elektrische Beschaltung der Ventile ist sicherzustellen, dass die Grenzwerte der harmonisierten Normen EN 80081-1 und EN 50082-1 eingehalten werden und damit die Richtlinie 89/336/EWG (Elektromagnetische Verträglichkeit) erfüllt ist.

as defined by Machinery Directive 89/392/EEC, Annex II B,
we herewith declare that the solenoid valves have been developed and designed by applying the following harmonised standards:

EN 292	Safety of machinery
EN 983	Safety requirements for fluid power systems and components - Pneumatics
EN 60204-1	Electrical equipment of machinery

Advice

These solenoid valves are intended to be incorporated into machinery compounds. Putting into operation of the machinery is not allowed until such time as the entire machinery is proving to comply completely with the EU Directive.

Advice regarding the EU Directive

Suitable wiring of the valve must assure that the limit values given by the harmonised standards EN 80081-1 and EN 50082-1 are being respected, thus fulfilling the requirements of Directive 89/336/EEC (electromagnetic consistency).