



Qualität von Anfang an.

Technische Daten

BAUFORM

2-teilige Körperkonstruktion (verschraubt), mit eingeschraubtem Oberteil.

BETÄTIGUNG

Drehung des Handrads.

ANSCHLUß

Innengewinde 1/8 bis 2, DIN 259

BETRIEBSDRUCK*

AC1010xx(Messing) : PN 100
AC4010xx(Stahl) : PN120 / PN 400
AC3010xx(Edelstahl) : PN120 / PN 400

TEMPERATURBEREICH

AC1010xx: -30°C bis max. 100°C
AC4010xx: -35°C bis max. 350°C
AC3010xx: -35°C bis max. 200°C

WERKSTOFFE

AC1010xx (Messing)
Gehäuse Cu Zn 39Pb3F37
Kopfstück Messing (Ms58)
Spindel Messing (Ms58)
Stopfbuchsgrundring Messing (Ms58)
Spindeldichtung G^{1/8} - G^{1/2} = NBR
G^{3/4} - G2 = PTFE
Stopfbuchsmutter Messing (Ms58)
Kunststoffhandrad, ab G1 1/4 Blech

AC4010xx (Stahl):

Gehäuse 9 S 20 K
Kopfstück 9 S 20 K
Spindel 1.4104
Stopfbuchsgrundring 1.4104
Spindeldichtung Graphit
Stopfbuchsmutter 9 S 20 K
Kunststoffhandrad, ab G1 Blech

AC3010xx (Edelstahl):

Gehäuse 1.4571
Kopfstück 1.4571
Spindel 1.4571
Stopfbuchsgrundring 1.4571
Spindeldichtung PTFE
Stopfbuchsmutter 1.4571
Kunststoffhandrad, ab G1 Blech

Specification

DESIGN

Body consists of 2 screwed parts, with screwed top.

OPERATION

Rotation of the handlewheel.

CONNECTION

Female B.S.P. thread 1/8 - 2, DIN 259

PRESSURE RANGE*

AC1010xx(Brass) : PN 100
AC4010xx(carbon steel) : PN120 / PN 400
AC3010xx(stainless steel) : PN120 / PN 400

TEMPERATURE RANGE

AC1010xx: -30°C up to max. 100°C
AC4010xx: -35°C up to max. 350°C
AC3010xx: -35°C up to max. 200°C

MATERIALS

AC1010xx (Brass)
Body Cu Zn 39Pb3F37
Bonnet Brass (Ms58)
Spindle Brass (Ms58)
Packing bottom-ring Brass (Ms58)
Spindle seal G^{1/8} - G^{1/2} = NBR
G^{3/4} - G2 = PTFE
Packing nut Brass (Ms58)
Plastic handwheel, from G1 1/4 steel

AC4010xx (Carbon Steel):

Body 9 S 20 K
Bonnet 9 S 20 K
Spindel 1.4104
Packing bottom-ring 1.4104
Spindle seal Graphite
Packing nut 9 S 20 K
Plastic handwheel, from G1 steel

AC3010xx (Stainless Steel):

Body 1.4571
Bonnet 1.4571
Spindel 1.4571
Packing bottom-ring 1.4571
Spindle seal PTFE
Packing nut 1.4571
Plastic handwheel, from G1 steel

Artikel:
AC

Nadelventil
PN 100 / PN 400

Messing
Stahl
Edelstahl



Type:
AC

Needle-valve
PN 100 / PN 400

Brass
Carbon Steel
Stainless Steel



Dok-Nr.: KAT-AC-1/3 - 03.12.2009 - Änderungen: Temperaturbereiche geändert

Alle Angaben sind freibleibend und unverbindlich!

The above information is intended for guidance only and the company reserves the right to change any data herein without prior notice!

* = Erforderliche Druckabschläge / Required Pressure Reduction

Temperatur / Temperature	50°C	100°C	200°C	300°C	400°C
Druckabschläge / Pressure Reduction	6%	15%	37%	60%	84%



Artikel- u. Bestellangaben: z.B. AC301025

= Nadelventil, Edelstahl, Handrad, Innengewinde, 1"

1.+ 2. Stelle Produkt	3.+ 4. Stelle Werkstoffe Gehäuse	5. Stelle Betätigung	6. Stelle Zusatzausstattung	7.+ 8. Stelle Anschlußgröße
AC = Nadelventil	10 = Messing 30 = Edelstahl 40 = Stahl	1 = Handhebel	0 = ohne	20 = 1/8" 21 = 1/4" 22 = 3/8" 23 = 1/2" 24 = 3/4" 25 = 1" 26 = 1 1/4" 27 = 1 1/2" 28 = 2"

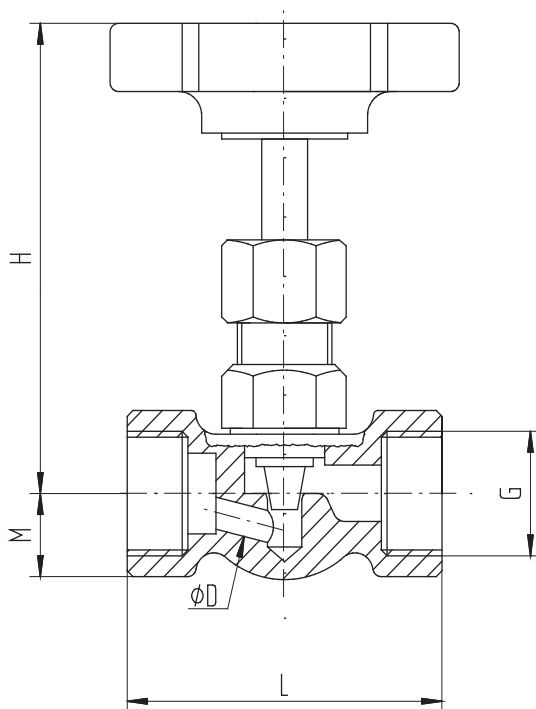
Ordering example: e.g. AC301025

= Needle-valve, Stainless Steel, handle wheel, female thread, 1"

1.+ 2. Digit Product	3.+ 4. Digit Material Body	5. Digit Operation	6. Digit Options	7.+ 8. Digit Connection size
AC = Needle-valve	10 = Brass 30 = Stainless Steel 40 = Carbon Steel	1 = Handwheel	0 = no options	20 = 1/8" 21 = 1/4" 22 = 3/8" 23 = 1/2" 24 = 3/4" 25 = 1" 26 = 1 1/4" 27 = 1 1/2" 28 = 2"

Abmessungen / Dimension :

AC1010xx (Messing / brass):



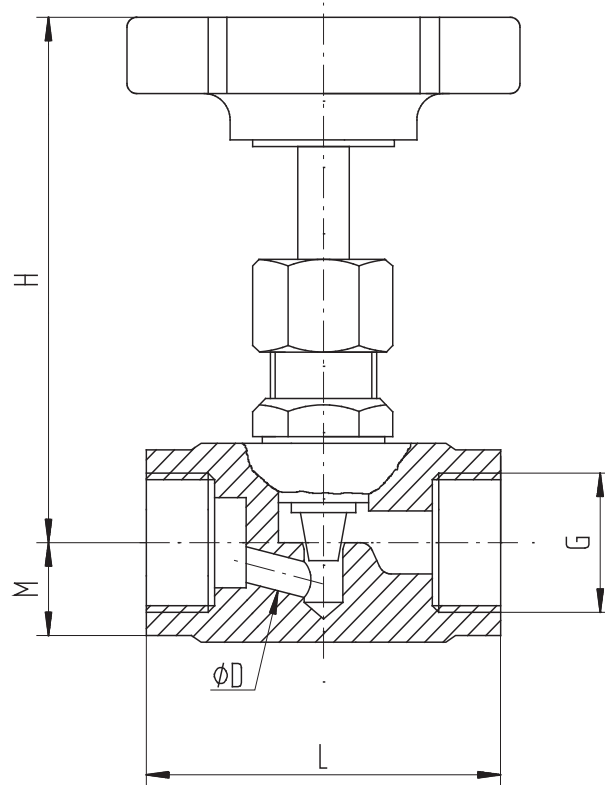
G	["]	1/8	1/4	3/8	1/2	3/4	1	1 1/4	1 1/2	2
D	[mm]	4	5	6	6,5	9	11	13	15	15
L	[mm]	50	50	50	55	67	75	110	110	122
H	[mm]	78	78	78	78	90	90	110	110	120
M	[mm]	12,0	12,0	12,0	14,0	18,0	23,0	31,5	33,0	40,0
kv	[m³/h]	0,24	0,48	0,6	0,66	1,08	1,62	3,0	3,6	3,6
PN	[bar]	100	100	100	100	100	100	100	100	100
	[kg]	0,25	0,25	0,24	0,26	0,48	0,65	1,80	1,95	3,34

Kv-Wert [m³/h], Δp = 1 bar

Flow rate [m³/h], Δp = 1 bar



AC4010xx (Stahl / carbon steel):
AC3010xx (Edelstahl / stainless steel):



AC4010xx (Stahl / carbon steel):

G	["]	1/8	1/4	3/8	1/2	3/4	1	1 1/4	1 1/2	2
D	[mm]	4	5	6	7	9	12	15	22	22
L	[mm]	50	50	55	60	75	100	110	130	130
H	[mm]	72	72	72	77	95	110	145	145	145
M	[mm]	12,5	12,5	12,5	15,0	17,5	22,5	30,0	35,0	35,0
kv	[m³/h]	0,24	0,48	0,6	0,74	1,35	1,66	3,10	5,56	5,56
PN	[bar]	400	400	400	400	200	200	160	120	120
	[kg]	0,32	0,31	0,31	0,41	0,72	1,46	3,17	4,70	3,73

Kv-Wert [m³/h], Δp = 1 bar
 Flow rate [m³/h], Δp = 1 bar

AC3010xx (Edelstahl / stainless steel):

G	["]	1/8	1/4	3/8	1/2	3/4	1	1 1/4	1 1/2	2
D	[mm]	4	5	6	7	9	12	15	22	22
L	[mm]	50	50	55	60	75	100	110	130	130
H	[mm]	72	72	72	77	95	110	145	145	145
M	[mm]	12,5	12,5	12,5	15,0	17,5	22,5	30,0	35,0	35,0
kv	[m³/h]	0,24	0,48	0,6	0,74	1,35	1,66	3,10	5,56	5,56
PN	[bar]	400	400	400	400	200	200	160	120	120
	[kg]	0,31	0,31	0,32	0,41	0,72	1,51	3,10	4,25	3,83

Kv-Wert [m³/h], Δp = 1 bar
 Flow rate [m³/h], Δp = 1 bar

EU-Herstellererklärung / EU-Declaration by the manufacturer

im Sinne der EU-Maschinenrichtlinie 98/37/EG (früher 89/392/EWG, Anhang II B)
 Hiermit erklären wir, dass die Nadelventile unter Anwendung nachfolgender harmonisierter Normen entwickelt und konstruiert wurden:

as defined by Machinery Directive 98/37/EC (former 89/392/EWG, Annex II B),
 we herewith declare that the Needle valves have been developed and designed by applying the following harmonised standards:

EN ISO 12100: 2004	Sicherheit von Maschinen
EN 983: 1996	Fluidtechnische Anlagen - Pneumatik
EN 60204-1: 1992	Elektrische Ausrüstung von Maschinen

EN ISO 12100: 2004	Safety of machinery
EN 983: 1996	Safety requirements for fluid power systems and components - Pneumatics
EN 60204-1: 1992	Electrical equipment of machinery

Hinweis

Die Nadelventile sind zum Einbau in eine Maschine bestimmt. Deren Inbetriebnahme ist solange untersagt, bis festgestellt wurde, dass die Gesamtmaschine der EU-Richtlinie entspricht.

Advice

These Needle valves are intended to be incorporated into machinery compounds. Putting into operation of the machinery is not allowed until such time as the entire machinery is proving to comply completely with the EU Directive.