



Qualität von Anfang an.

Technische Daten

BAUFORM

2-teilige Körperkonstruktion (verschraubt).
Metallisch dichtend.

BETÄTIGUNG

Drehung des Handrades.

ANSCHLUSS

Innengewinde, 1/4" ... 2" (DIN 2999)

BETRIEBSDRUCK

Großvakuum bis Nenndruck PN16.

TEMPERATUR

-30°C ... +200°C

WERKSTOFFE

Gehäuse: Edelstahl 1.4408
Deckel: Edelstahl 1.4408
metallische Innenteile: Edelstahl
Spindeldichtung: PTFE

Alle Angaben sind freibleibend und
unverbindlich!

Specification

DESIGN

Body consists of two screwed parts.
Metallic sealed.

OPERATION

Rotation of the handwheel .

CONNECTION

Female thread: 1/4" ... 2" (DIN 2999)

PRESSURE RANGE

Almost vacuum - nominal pressure PN16.

TEMPERATURE RANGE

-30°C ... +200°C

MATERIAL

Body: Stainless steel 1.4408
Cover: Stainless steel 1.4408
Metallic inner parts: Stainless steel
Stem Seal: PTFE

The above information is intended for guidance
only and the company reserves the right to
change any data herein without prior notice!

Artikel:

AB

Geradsitzventil
PN16

Edelstahl



Type:

AB

Globe valve
PN16

Stainless Steel



Artikel- u. Bestellungenangaben: z.B. AB301025

= Geradsitzventil, Edelstahl, Handrad, Innengewinde, G1

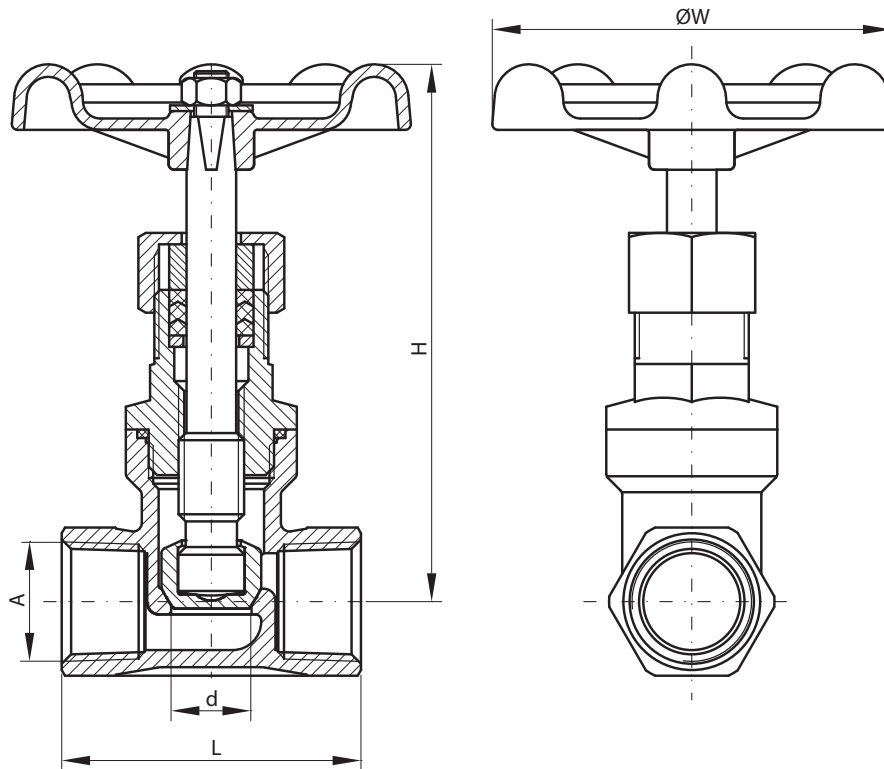
1.+ 2. Stelle Produkt	3.+ 4. Stelle Werkstoffe Gehäuse / Dichtung	5. Stelle Betätigung	6. Stelle Zusatzausstattung	7.+ 8. Stelle Anschlußgröße
AB = Geradsitzventil	30 = Edelstahl / PTFE	1 = Handrad	0 = Innengewinde	21 = 1/4" 22 = 3/8" 23 = 1/2" 24 = 3/4" 25 = 1" 26 = 1 1/4" 27 = 1 1/2" 28 = 2"

Ordering example: e.g. AB301025

= Globe valve, Stainless steel, handwheel, female B.S.P. thread, G1

1.+ 2. Digit Product	3.+ 4. Digit Material Body / seal	5. Digit Operation	6. Digit Options	7.+ 8. Digit Connection size
AB = Globe valve	30 = Stainless steel / PTFE	1 = Handwheel	0 = Female thread	21 = 1/4" 22 = 3/8" 23 = 1/2" 24 = 3/4" 25 = 1" 26 = 1 1/4" 27 = 1 1/2" 28 = 2"

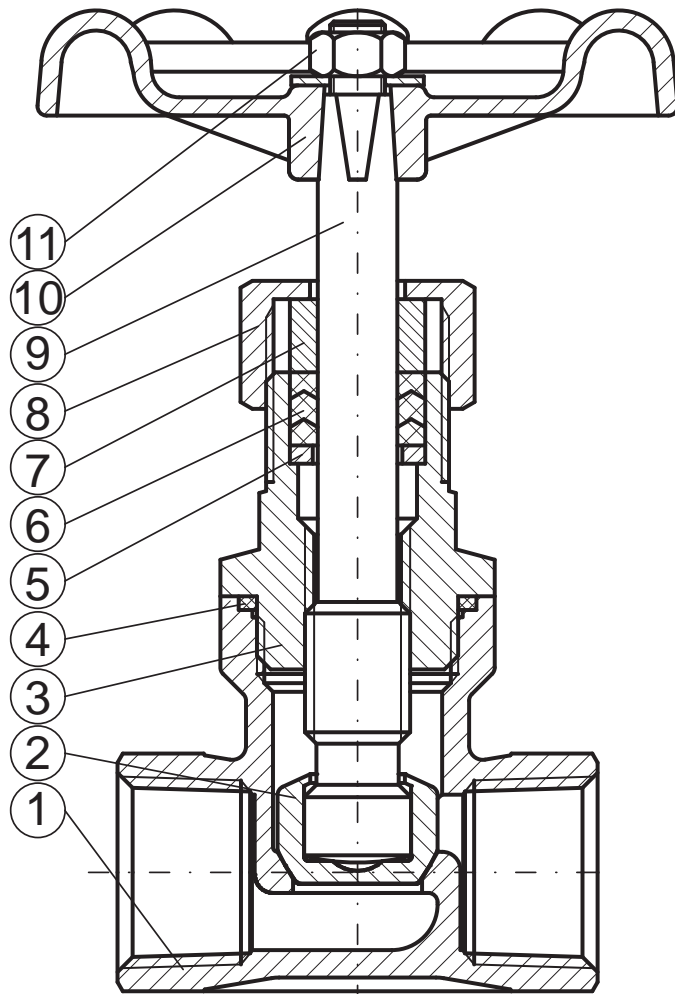
Abmessungen / Dimension:



A ["]	DN [mm]	d [mm]	L [mm]	H [mm]	H1 [mm]	ØW [mm]	m [kg]
1/4	8	13,6	52,0	95	106	70	0,35
3/8	10	13,6	52,0	95	106	70	0,35
1/2	15	13,6	52,0	95	106	70	0,35
3/4	20	17,6	66,0	100	114	80	0,50
1	25	22,6	76,0	110	127	80	0,70
1 1/4	32	29,6	86,0	130	150	90	1,00
1 1/2	40	30,6	94,0	130	154	100	1,30
2	50	42,6	118,0	139	170	100	2,10



Stückliste / Parts list:



Pos	Benennung	Material	Description	Material
1	Gehäuse	1.4408	Body	CF8M
2	Dichtungskegel	1.4408	Disc	CF8M
3	Gehäuseoberteil	1.4408	Bonnet	CF8M
4	Dichtung	PTFE	Gasket	PTFE
5	Ring	1.4301	Packing ring	SUS304
6	Packung	PTFE	Packing	PTFE
7	Druckring	1.4301	Gland	SS304
8	Stopfbuchsmutter	1.4408	Packing Nut	CF8M
9	Spindel	1.4401	Stem	SS316
10	Handrad	Aluminium	Hand Wheel	Aluminium
11	Spindelmutter	1.4301	Stem nut	SS304

Dok-Nr.: KAT-AB VT - 3/3 - 28.09.2010 - Änderung: Nenndruck auf PN16 geändert

Hinweis / Advice:

Bei den in dieser Dokumentation beschriebenen Produkten, in der von uns gelieferten Form, handelt es sich weder um Maschinen gemäß Artikel 2 Absatz a noch um unvollständige Maschinen gemäß Artikel 2 Absatz g im Sinne der Richtlinie 2006/42/EG über Maschinen.

The products described in this documentation in the conditions of our delivery are no machinery according to annex 2 paragraph a respectively no partly completed machinery according to annex 2 paragraph g of the directive 2006/42/EC on machinery.

