



*Qualität von Anfang an.*

# Original Betriebsanleitung druckgesteuerte Ventile

DG2D1  
DG2D2  
DG2D3, DA2D3, DL2D3, DM2D3,  
DG3D3, DF3D



gemäß Anhang VI der Richtlinie 2006/42/EG



© by **END-Automation GmbH & Co. KG**

Für diese Dokumentation beansprucht die **END-Automation GmbH & Co. KG** Urheberrechtsschutz. Diese Dokumentation darf ohne vorherige schriftliche Zustimmung der Firma **END-Automation GmbH & Co. KG** weder abgeändert, erweitert, vervielfältigt oder an Dritte weitergegeben werden. Zur Anforderung dieser Unterlagen wenden Sie sich bitte an die **END-Automation GmbH & Co. KG**.

Mit den Angaben in dieser Dokumentation werden die Produkte spezifiziert, keine Eigenschaften zugesichert.

END-Automation GmbH & Co. KG  
Oberbecksener Straße 78  
D-32547 Bad Oeynhausen  
Telefon: 05731 / 7901 - 0  
Telefax: 05731 / 7901 - 999  
Internet: <http://www.end.de>  
E-Mail: [post@end.de](mailto:post@end.de)

Ausgabedatum: 12/09

Design- und Geräteänderungen vorbehalten.

Diese Original-Betriebsanleitung ist auf Recyclingpapier gedruckt.



<b>Inhalt</b>		
<b>1</b>	<b>Vorwort</b>	<b>5</b>
<b>2</b>	<b>Allgemeine Hinweise</b>	<b>6</b>
2.1	Gültigkeit	6
2.2	Eingangskontrolle	6
2.3	Reklamationen	6
2.4	Garantie	6
2.5	Symbole und ihre Bedeutung	7
<b>3</b>	<b>Sicherheitshinweise</b>	<b>7</b>
3.1.	Personenschutz	7
3.1.1.	Sicherheitshinweise für die Montage	7
3.1.2	Sicherheitshinweise für die Einstellung oder Inbetriebnahme	8
3.2	Gerätesicherheit	9
<b>4</b>	<b>Gerätebeschreibung</b>	<b>10</b>
4.1	Gerätebeschreibung druckgesteuertes Ventil	10
4.2	Darstellung der Steuerzylinder (Ausführung Ruhe ZU; ohne Zusatzausstattungen)	11
4.3	Gerätevarianten	12
4.4	Typenschild	13
4.5.2	Ruhe zu, mit dem Medium schließend	14
4.5.3	Ruhe zu, gegen das Medium schließend	15
4.5.4	Ruhe auf, gegen das Medium schließend	15
4.5.5	Doppeltwirkend	15
4.5.6	Funktionsbeschreibung: Druckgesteuerte 3/2-Wege Ventile	16
4.5.6.1	Aufteilmfunktion	16
4.5.6.2	Mischfunktion	16
4.6	Funktionsbeschreibung Optionen	17
4.6.1	Pilotventil (Option)	17
4.6.2	Schaltzustandsanzeigen (Option)	17
4.6.3	Optische Stellungsanzeige (Option)	17
4.6.4	Elektrische Stellungsanzeige (Option)	17
4.6.5	Handbetätigung (Option)	17
4.6.6	Hubbegrenzung (Option)	17
<b>5</b>	<b>Einbauanleitung</b>	<b>18</b>
5.1	Montage des Ventils (Gewindeanschluss)	19
5.2	Montage des Ventils (Anschweißenden)	20
5.2.1	Demontage des Ventiloberteils	20
5.2.2	Einschweißen des Ventilgehäuses	21
5.2.3	Montage des Ventiloberteils	22
5.3	Montage des Ventils (Flanschanschluss)	23
5.4	Montage des Steuermediumanschlusses	24
5.5.	Montage eines Pilotventils (Option)	25
5.5.1	Pneumatische Installation eines Pilotventils	25
5.5.2	Elektrische Installation eines Pilotventils	26
5.6	Elektrische Installation einer Stellungsanzeige (Option)	27

5.7	Demontage	28
5.7.1	Elektrische Demontage (Option)	28
5.7.2	Mechanische Demontage	28
<b>6.</b>	<b>Einstellungen</b>	<b>29</b>
6.1	Hubbegrenzung (Option)	29
6.2	Inbetriebnahme	30
<b>7</b>	<b>Not-Betrieb mit Handbetätigung (Option)</b>	<b>30</b>
<b>8</b>	<b>Störungen</b>	<b>31</b>
8.1	Störungsursachen	31
<b>9</b>	<b>Wartung / Reinigung</b>	<b>32</b>
9.1	Wartung	32
9.2	Reinigung	32
<b>10</b>	<b>Technische Daten</b>	<b>33</b>
10.1	Technische Daten DG2D1xx	33
10.2	Technische Daten DG2D2xx	34
10.3	Technische Daten DG2D3xx, DA2D3xx, DL2D3xx, DM2D3xx	35
10.4	Technische Daten DG3D3xx	36
10.5	Technische Daten DF3Dxx	37

## 1 Vorwort

Sehr geehrter Kunde, sehr geehrter Monteur/Anwender,

Diese Montage- und Bedienungsanleitung soll Ihnen die erforderlichen Informationen vermitteln, um die Montage eines druckgesteuerten Ventils DG2D schnell und richtig durchführen zu können.



*Bitte lesen Sie diese Anleitung aufmerksam durch, und beachten Sie besonders die Hinweise und Warnvermerke. Bewahren Sie die Anleitung für eventuelle Fragen auf.*

Nur eingewiesenes und qualifiziertes Personal sollte die druckgesteuerten Ventile montieren, einstellen oder warten.

Die druckgesteuerten Ventile werden bezüglich

- Steuer- und Betriebsdruck
- Steuerfunktion
- Material
- Anschlussart und -größe

in verschiedenen Varianten ausgeliefert.

Zusätzlich sind verschiedene optionale Ausrüstungen möglich.  
Durch (z.T. optionales) Zubehör

- kann die Steuerluft geschaltet werden
- kann eine Stellungsrückmeldung erfolgen
- kann eine Handbetätigung erfolgen
- kann der Hub begrenzt werden

Die Einsatzgebiete der druckgesteuerten Ventile liegen vorwiegend

- in der Lebensmittelindustrie
- in chemischen Anlagen
- im Lüftungs- und Gebläsebau
- in der Heizungs- und Klimatechnik
- im Maschinen- und Anlagenbau
- in der Wasseraufbereitung etc.

Bei Fragen bezüglich der druckgesteuerten Ventile DG2D stehen wir Ihnen gerne zur Verfügung.  
Die Telefon-Nummer finden Sie auf dem Deckblatt dieser Montage- und Bedienungsanleitung.

Ihre  
**END-Automation GmbH & Co. KG**

## 2 Allgemeine Hinweise

### 2.1 Gültigkeit

Diese Betriebsanleitung ist für die Standard-Versionen der druckgesteuerten Ventile DG2D1xx, DG2D2xx, DG2D3xx, DA2D3xx, DL2D3xx, DM2D3xx, DG3D3xx und DF3D gültig. Im Folgenden werden die Ventile mit DG2D bezeichnet.

### 2.2 Eingangskontrolle

Prüfen Sie unmittelbar nach Anlieferung das/die Ventil/e auf eventuelle Transportschäden und Mängel anhand des beiliegenden Lieferscheins die Anzahl der Teile.

Lassen Sie keine Teile in der Verpackung zurück.

### 2.3 Reklamationen

Schadensersatzansprüche, die sich auf Transportschäden beziehen, können nur geltend gemacht werden, wenn unverzüglich das Zustell-Unternehmen benachrichtigt wird.

Fertigen Sie für Rücksendungen (z.B. wegen Transportschäden/Reparaturen) umgehend ein Schadensprotokoll an, und senden Sie die Teile nach Rücksprache mit unserem Verkauf, wenn möglich in der Originalverpackung, an das Herstellerwerk zurück. Bitte stimmen Sie den Rücktransport mit unserem Verkauf ab.

Legen Sie der Rücksendung folgende Angaben bei:

- Name und Adresse des Empfängers
- Sach-/Bestell-/Teile-Nummer
- Beschreibung des Defekts

### 2.4 Garantie

Für die druckgesteuerten Ventile gewähren wir eine Garantiezeit gemäß Kaufvertrag. Das Ende der üblichen Lebensdauer von Verschleißteilen stellt keinen Mangel dar.

Es gelten die allgemeinen Garantie- und Gewährleistungsbestimmungen der **END-Automation GmbH & Co. KG**.

## 2.5 Symbole und ihre Bedeutung



Texte, die mit diesem Symbol gekennzeichnet sind, enthalten sehr wichtige Hinweise, unter anderem auch zur Abwendung von gesundheitlichen Gefahren! Beachten Sie diese Texte unbedingt!



Texte, die mit diesem Symbol gekennzeichnet sind, enthalten sehr wichtige Hinweise, unter anderem auch, um Sachbeschädigungen vorzubeugen! Beachten Sie diese Texte unbedingt!



Dieses Symbol weist auf Texte hin, die Kommentare/Hinweise oder Tipps enthalten.



Dieser Punkt kennzeichnet die Beschreibungen von Tätigkeiten, die Sie ausführen sollten.

## 3 Sicherheitshinweise

In Abhängigkeit der technischen Gegebenheiten und des Zeitpunktes, unter denen bzw. zu dem Sie die Ventile montieren, einstellen und in Betrieb nehmen, müssen Sie jeweils besondere Sicherheitsaspekte berücksichtigen!

Wenn z.B. die Ventile in einer betriebsbereiten chemischen Anlage eine Rohrleitung schließen, liegen die Gefahrenmomente der Inbetriebnahme in einer anderen Dimension, als wenn diese nur zu Testzwecken an einem „trockenen“ Anlagenteil in der Montagehalle erfolgt.

Da wir die Umstände zum Zeitpunkt der Montage / Einstellung / Inbetriebnahme nicht kennen, finden Sie in den nachfolgenden Beschreibungen eventuell Gefahrenhinweise, die für Sie nicht relevant sind. Beachten Sie bitte (nur) die für Ihre Situation zutreffenden Hinweise!



**Die Inbetriebnahme der oben genannten unvollständigen Maschinen ist solange untersagt, bis festgestellt wurde, dass die Maschine, in die die unvollständigen Maschinen eingebaut wurden, den Bestimmungen der Richtlinie 2006/42/EG über Maschinen entspricht.**

### 3.1. Personenschutz

#### 3.1.1. Sicherheitshinweise für die Montage



**Wir weisen nachdrücklich darauf hin, dass die Montage, die elektrische Installation und die Einstellungen der Ventile und deren Zubehör nur von ausgebildeten Fachkräften mit fundierten mechanischen und elektrischen Kenntnissen erfolgen darf!**



**Schalten Sie alle von der Montage bzw. Reparatur betroffenen Geräte/ Maschinen/Anlagen ab! Trennen Sie die Geräte/Maschinen/Anlagen ggf. vom Netz.**



**Prüfen Sie (z.B. bei chemischen Anlagen), ob das Abschalten von Geräten/ Maschinen/Anlagen keine Gefahrenmomente hervorruft!**



**Informieren Sie (gegebenenfalls) bei einer Störung der Ventile (in einer in Betrieb befindlichen Anlage) unverzüglich den Schichtführer/Sicherheitsingenieur oder den Betriebsleiter von der Störung, um z.B. ein Aus- oder Überlaufen von Chemikalien oder Ausströmen von Gasen frühzeitig durch geeignete Maßnahmen zu vermeiden!**

## Sicherheitshinweise

---



**Machen Sie pneumatische oder hydraulische Geräte/Maschinen/Anlagen vor der Montage bzw. Reparatur drucklos!**



**Entleeren Sie die Rohrleitungen vom Restmedium.**



**Stellen Sie ggf. Warnschilder auf, um die unbeabsichtigte Inbetriebnahme der Geräte/Maschinen/Anlagen zu verhindern.**



**Führen Sie die Montage-/Reparaturarbeiten unter Einhaltung der jeweils zutreffenden berufsgenossenschaftlichen Sicherheits- und Unfallverhütungsvorschriften durch.**



**Prüfen Sie die korrekten Funktionen der Sicherheitseinrichtungen (z.B. Not-Aus Tasten, Sicherheitsventile etc.)!**



**Fassen Sie keinesfalls in die Armatur oder führen Sie irgendwelche Gegenstände hinein. Schwere Verletzungen oder Beschädigungen können die Folge sein. Gegebenenfalls muss eine geeignete Schutzvorrichtung angebracht werden.**

### 3.1.2 Sicherheitshinweise für die Einstellung oder Inbetriebnahme

Durch die Inbetriebnahme (pneumatisch oder von Hand) eines druckgesteuerten Ventils kann der Durchfluss von Gasen, Dämpfen, Flüssigkeiten etc. ermöglicht oder unterbrochen werden!



**Vergewissern Sie sich, dass durch die Inbetriebnahme bzw. durch die Testeinstellungen der Ventile keine Gefahrenmomente für Personen oder Umwelt entstehen!**

**Stellen Sie ggf. Warnschilder auf, um die unbeabsichtigte Inbetriebnahme bzw. Außerbetriebsetzung der Geräte/Maschinen/anlagen zu verhindern!**



Prüfen Sie nach Abschluss der Montage die korrekte Funktion und Dichtigkeit der Ventile.



Prüfen Sie die richtige Position und die Funktion evtl. angebauter Pilotventile und Endlagenschalter.



Verhindern Sie durch geeignete Maßnahmen, dass durch sich bewegende Stellglieder Gliedmaße eingeklemmt werden!



Prüfen Sie die korrekten Funktionen eventueller Sicherheitseinrichtungen (z.B. Not-Aus-Tasten oder Sicherheitsventile etc.)!



Führen Sie die Inbetriebnahme bzw. die Einstellungen nur nach den in dieser Dokumentation beschriebenen Anweisungen durch!



Bei Einstellungen am geöffneten und eingestellten (betriebsbereiten) Endlagenschaltern oder Pilotventilen besteht die Gefahr, dass spannungsführende Teile (230 V AC) berührt werden können! Die Einstellungen dürfen deshalb nur von einem Elektriker oder einer Person mit adäquater Ausbildung oder Schulung durchgeführt werden, der/die sich der potentiellen Gefahr bewusst ist!

## 3.2 Gerätesicherheit

Die druckgesteuerten Ventile

- sind ein nach den anerkannten Regeln der Technik hergestelltes Qualitätsprodukt.
- haben das Herstellerwerk in sicherheitstechnisch einwandfreiem Zustand verlassen!



**Um diesen Zustand zu erhalten, müssen Sie als Monteur oder Anwender Ihre Aufgabe entsprechend den Beschreibungen in dieser Anleitung fachlich richtig und mit größter Präzision durchführen!**

Wir setzen voraus, dass Sie als ausgebildete Fachkraft über fundierte mechanische und elektrische Kenntnisse verfügen!



**Die Ventile dürfen nur zu dem seiner Bauart entsprechenden Zweck verwendet werden!**

**Die Ventile dürfen nur innerhalb der in den technischen Daten vorgegebenen Werten betrieben werden.**

Die angegebenen Daten sind Erfahrungswerte und beschreiben die normale Beschaffenheit unseres Produktes. Sie dienen zur Einschätzung der Eignung für den nicht konkreten Einzelfall, ohne dass damit eine Zusicherung der Eignung seitens **END-Automation** gegeben werden kann. Es obliegt Ihnen, die Eignung der Produkte, deren einwandfreie Qualität wir mit unseren Liefer- und Zahlungsbedingungen gewährleisten, im Rahmen ihrer konstruktiven Verantwortung für den Einzelfall freizugeben und die Bedienung festzulegen.

Vergewissern Sie sich, dass durch die Montage, die Inbetriebnahme bzw. durch die Testeinstellungen am Ventil keine Gefahrenmomente für Geräte/Maschinen/ Anlagen entstehen!



**Öffnen Sie die Ventile und lösen Sie die Schrauben nur so weit, wie es in dieser Dokumentation beschrieben ist!**



**Lösen Sie nicht den Sicherungsring des Steuerzylinders, oder versuchen Sie nicht den Steuerzylinder zu demontieren. Der Steuerzylinder steht unter hoher Federspannung.**



**Montieren Sie die Ventile nicht bzw. nehmen Sie die Ventile nicht in Betrieb und führen Sie keine Einstellungen daran durch, wenn dieses, die Zuleitungen oder der nachfolgende Anlagenteil beschädigt oder noch nicht fertiggestellt ist!**



Prüfen Sie nach Abschluss der Montage bzw. der Einstellungen die korrekte Funktion und Dichtigkeit sowie die Funktion eventuell angebauter Pilotventile oder Endlagenschalter.

## 4 Gerätebeschreibung

### 4.1 Gerätebeschreibung druckgesteuertes Ventil

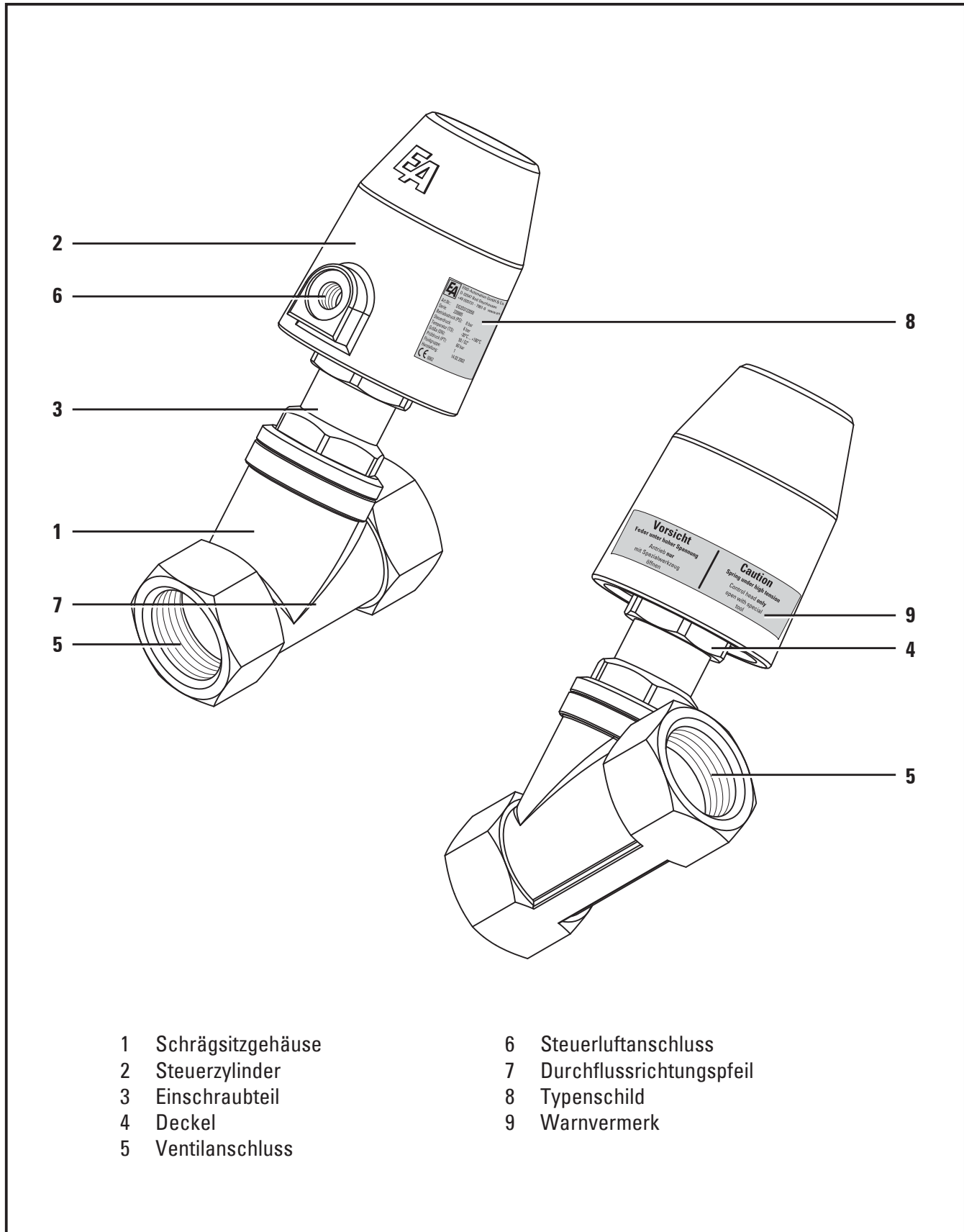


Abb. 4.1 - Gerätebeschreibung, Front-/Rückseite (Abbildung zeigt DG2D3111025 ohne Optionen)

4.2 Darstellung der Steuerzylinder  
(Ausführung Ruhe ZU; ohne Zusatzausstattungen)

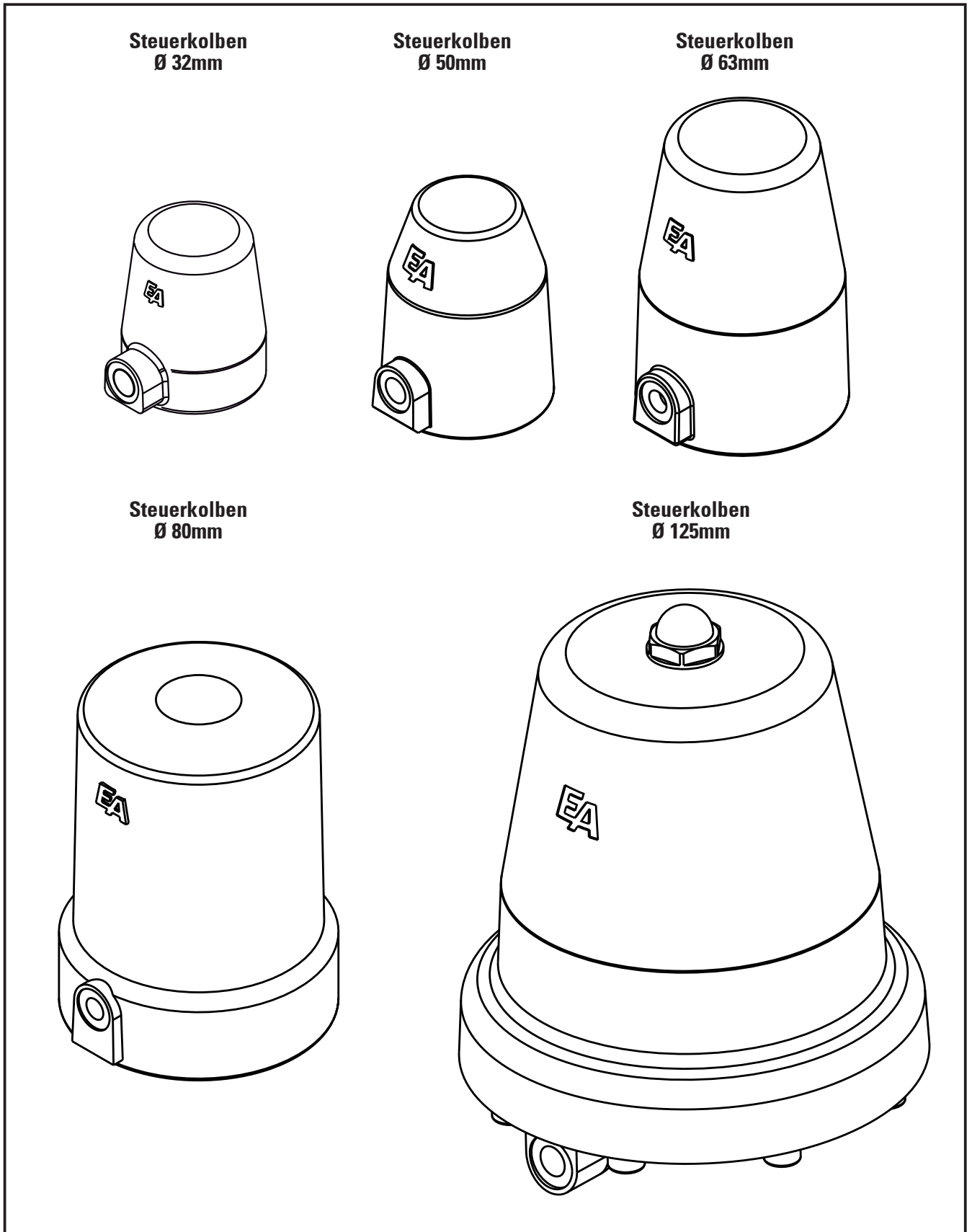


Abb. 4.2 - Darstellung der Steuerzylinder (ohne Optionen)

# Gerätevarianten

## 4.3 Gerätevarianten

Die druckgesteuerten Ventile DG2D werden entsprechend der Anforderungen in verschiedenen Varianten ausgeliefert.

Die folgende Tabelle erläutert die Zusammensetzung der Artikelnummer. Diese sind jeweils auf dem Typenschild erkennbar:

Beispiel: **DG2D3112025/OS**  
 Druckgesteuertes Ventil, Edelstahl / PTFE, Ruhe zu, mit dem Medium schließend, Edelstahlzylinder, G 1", mit optischer Stellungsanzeige

1. Stelle Produkt	2. Stelle Anschlussart	3. Stelle Wege	4. Stelle Steuerungsart	5. Stelle Gehäusewerkstoff
<b>D</b> = druckgesteuertes Ventil	<b>G</b> = Gewindeanschluss <b>A</b> = Anschweißenden DIN 3293 <b>L</b> = Anschweißenden ISO 4200 <b>M</b> = Anschweißenden DIN 11850-R2 <b>F</b> = Flansch nach DIN 2531 / 2533 / 2545	<b>2</b> = 2/2-Wege <b>3</b> = 3/2-Wege	<b>D</b> = direktgesteuert	<b>1</b> = Messing <b>2</b> = Rotguß <b>3</b> = Edelstahl <b>4</b> = Stahl <b>5</b> = GG <b>6</b> = GGG <b>7</b> = Leichtmetall <b>8</b> = Kunststoff
6. Stelle Dichtungswerkstoff Sitz / Spindel	7. Stelle Steuerfunktion	8. Stelle Kolben Ø	9. - 11. Stelle Anschluss	
<b>1</b> = PTFE / PTFE <b>2</b> = PTFE / NBR <b>3</b> = PTFE / FKM <b>4</b> = PTFE / EPDM <b>5</b> = NBR / PTFE <b>6</b> = NBR / NBR <b>7</b> = FKM / FKM <b>8</b> = FKM / PTFE	<b>für 2/2-Wege-Version:</b> <b>1</b> = Ruhe zu, mit dem Medium schließend <b>2</b> = Ruhe zu, gegen das Medium schließend <b>3</b> = Ruhe auf, gegen das Medium schließend <b>4</b> = Doppeltwirkend  <b>für 3/2-Wege-Version:</b> <b>1</b> = Aufteilstfunktion <b>2</b> = Mischfunktion	<b>Messingzylinder</b> <b>0</b> = Ø 32mm <b>1</b> = Ø 50mm <b>2</b> = Ø 80mm <b>3</b> = Ø 125mm <b>4</b> = Ø 63mm  <b>Edelstahlzylinder</b> <b>5</b> = Ø 50mm <b>6</b> = Ø 80mm <b>7</b> = Ø 125mm <b>8</b> = Ø 63mm <b>9</b> = Ø 32mm	Gewinde  <b>006</b> = G 1/8 <b>008</b> = G 1/4 <b>010</b> = G 3/8 <b>015</b> = G 1/2 <b>020</b> = G 3/4 <b>025</b> = G 1 <b>032</b> = G 1 1/4 <b>040</b> = G 1 1/2 <b>050</b> = G 2 <b>065</b> = G 2 1/2 <b>080</b> = G 3 <b>100</b> = G 4 <b>125</b> = weitere Größen <b>150</b> = auf Anfrage	Anschweißenden / Flansch  DN 15 DN 20 DN 25 DN 32 DN 40 DN 50 DN 65 DN 80 DN 100 DN 125 DN 150
15. - 20. Stelle Zusatzausstattungen				
<b>ES</b> = elektr./mech. Stellungsanzeige <b>FL</b> = angeschweißte Flansche PN 16 <b>HB</b> = Hubbegrenzung <b>HN</b> = Handnotbetätigung <b>HY</b> = Hygiene Ausführung <b>HO</b> = Hubbegrenzung und optische Stellungsanzeige	<b>NI</b> = induktive Stellungsanzeige <b>OF</b> = öl- und fettfrei <b>OG</b> = ohne Gehäuse <b>OS</b> = optische Stellungsanzeige <b>NS</b> = elektr. Stellungsanzeige (Reed-Kontakt) <b>V</b> = für Vakuum <b>VD</b> = für Vakuum und Druck			

## 4.4 Typenschild

Die druckgesteuerten Ventile DG2D werden mit Typenschildern versehen, die eine eindeutige Identifikation des Ventils ermöglicht und die wichtigsten technischen Daten erkennen lässt. Die Typenschilder sollten nicht entfernt oder verändert werden.



Abb. 4.3 - Typenschild (Beispiel)

<b>Art.Nr.</b>	Artikelnummer des Ventils (siehe auch Kapitel 4 „Gerätevarianten“)
<b>Serie</b>	Auftrags- oder Produktionsnummer
<b>Betriebsdruck (PS)</b>	maximal zulässiger Betriebsdruck des Ventils in [bar]
<b>Steuerdruck</b>	empfohlenen Steuerdruck zur einwanfreien Funktion des Ventils in [bar]
<b>Temperatur (TS)</b>	maximaler Temperaturbereich des Ventils
<b>Größe (DN)</b>	Anschlussgröße des Ventils
<b>Prüfdruck (PT)</b>	Prüfdruck des Schrägsitzgehäuses
<b>Fluidgruppe</b>	zugelassene Fluidgruppe für das Ventil
<b>Herstellung</b>	Herstelldatum des Ventils

Eine eventuelle angebrachte CE- Kennzeichnung bezieht sich auf die Richtlinie 97/23/EG über Druckgeräte.

## 4.5 Funktionsbeschreibung

### 4.5.1 Allgemeines

Ein schräg im Gehäuse angebrachter Sitz wird je nach Ausführung mit oder gegen den Mediumstrom mittels eines Ventiltellers geschlossen. Der Ventilteller ist über eine Spindel mit dem Antriebskolben verbunden, deren dynamische Abdichtung und Führung im Einschraubteil zwischen Ventilgehäuse und Steuerzylinder erfolgt. Die Schrägsitzform erlaubt eine hohe Durchflußleistung bei geringer Schmutzanfälligkeit.

Druckgesteuerte Ventile werden über den Kolben mit Hilfe eines neutralen Steuerelements (Luft, Wasser, Hydrauliköl) betätigt. Sie arbeiten im Druckbereich von 0 bar bis zum maximalen Betriebsdruck entsprechend der Drucktabelle. Die Durchflußrichtung ist festgelegt und auf dem Ventil gekennzeichnet.

## Funktionsbeschreibung



Durch ein optional erhältliches Magnetventil wird das elektrische Signal der Steuerung in die Druckmediumsteuerung umgesetzt. Die Abbildung 4.4 zeigt ein direkt angebautes Magnetventil Typ MGAG3D.

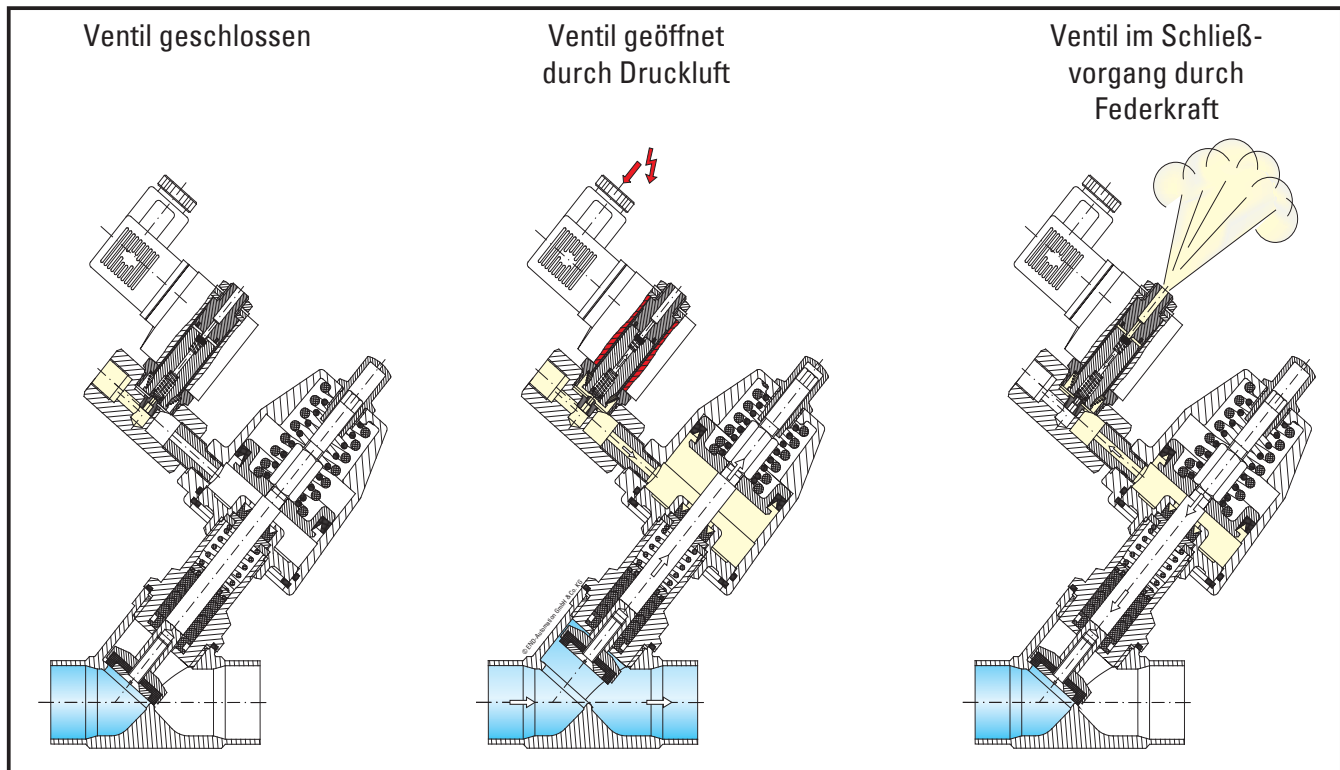


Abb. 4.4 - Funktionsbeschreibung (Optionen: optische Stellungsanzeige, Magnetventil)

### 4.5.2 Ruhe zu, mit dem Medium schließend

Das in Ruhestellung geschlossene Ventil erreicht diese Funktion durch Druckfedern, die in Schließrichtung wirken. Bei Druckbeaufschlagung bewegt der Steuerdruck den Kolben entgegen die Druckfeder und hebt über die Spindel den Ventilteller vom Ventilsitz ab und öffnet somit das Ventil. Da das Ventil mit dem Mediumstrom schließt, unterstützt der Betriebsdruck diesen Vorgang und dichtet den Ventilteller gegen den Ventilsitz zusätzlich mit ab. Bei hohen Durchflußgeschwindigkeiten kann das Ventil jedoch zu schnell schließen und kann zu Druckschlägen in der Rohrleitung führen.



**Wir empfehlen die Verwendung dieser Steuerungsart nur für den Einsatz bei gasförmigen Medien. Bei flüssigen Medien besteht die Gefahr von Druckschlägen im Leitungsnetz.**

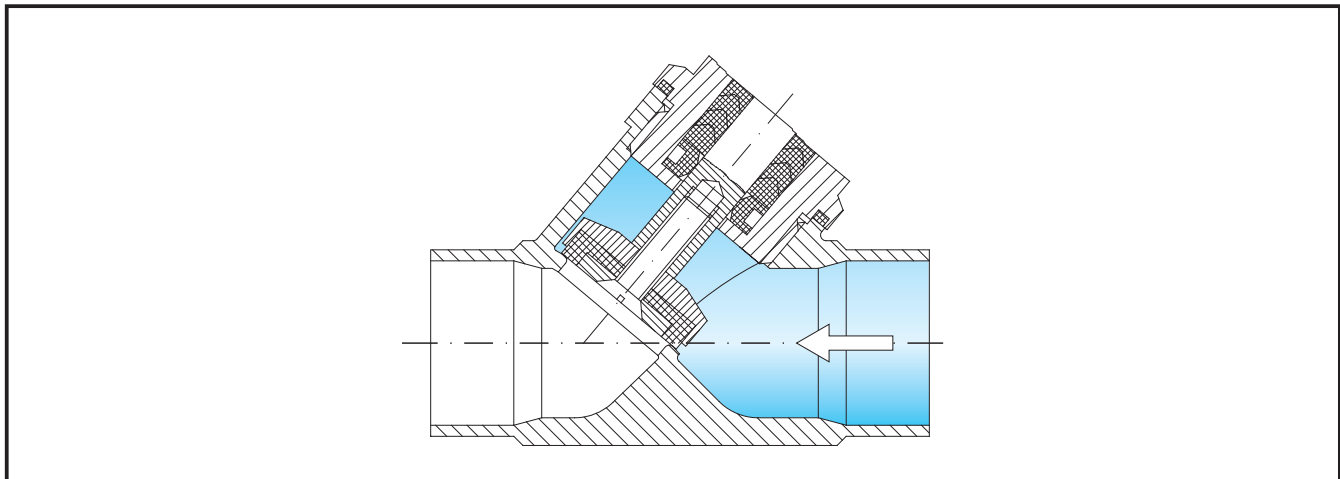


Abb. 4.5 - Funktionsbeschreibung - Ruhe zu, mit dem Medium schließend

## 4.5.3 Ruhe zu, gegen das Medium schließend

Das in Ruhestellung geschlossene Ventil erreicht diese Funktion durch Druckfedern, die in Schließrichtung wirken. Bei Druckbeaufschlagung bewegt der Steuerdruck den Kolben entgegen die Druckfeder und hebt über die Spindel den Ventilteller vom Ventilsitz ab und öffnet somit das Ventil. Das Ventil schließt entgegen den Mediumstrom nur durch die Kraft der Druckfedern. Dadurch schließt das Ventil langsamer und verhindert somit Druckschläge in der Rohrleitung. Bei Betriebsdrücken über den zulässigen Werten kann der Ventilteller vom Ventilsitz abgehoben werden und zu Undichtigkeiten führen.

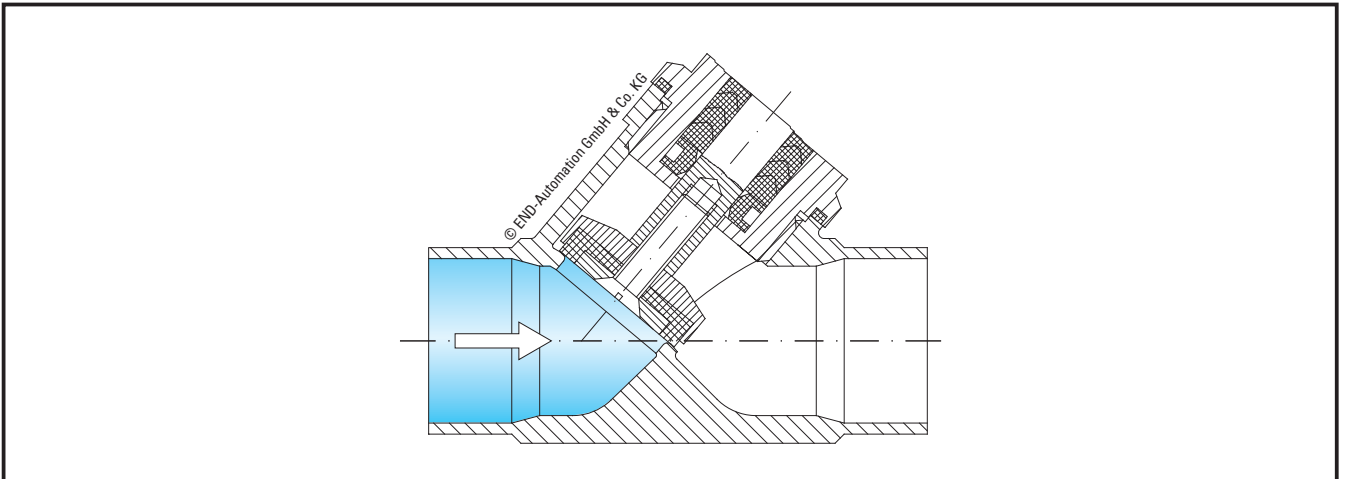


Abb. 4.6 - Funktionsbeschreibung - Ruhe zu, gegen das Medium schließend

## 4.5.4 Ruhe auf, gegen das Medium schließend

Die in Ruhestellung geöffnete Position wird bei diesen Ventilen durch unterhalb des Kolbens montierte Druckfedern erreicht. Das Ventil schließt nur durch den Steuerdruck entgegen den Mediumstrom.

## 4.5.5 Doppeltwirkend

In diesem Ventil sind standardmäßig keine Federn eingebaut, die eine Auf- oder Zu-Bewegung bewirken. Das Ventil schließt nur durch den Steuerdruck entgegen den Mediumstrom.

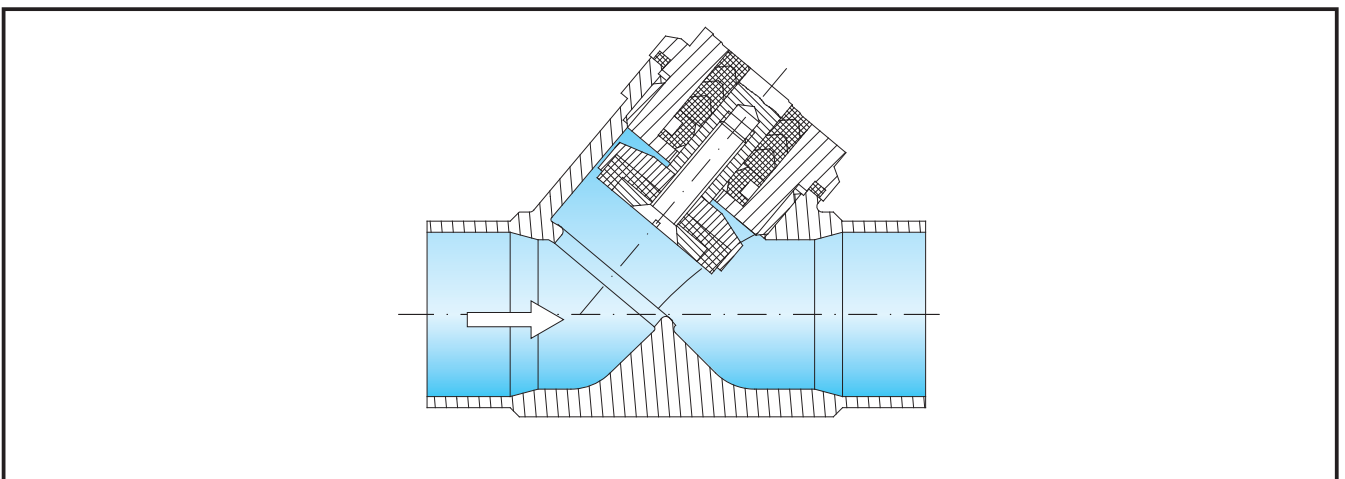


Abb. 4.7 - Funktionsbeschreibung - Ruhe auf, gegen das Medium schließend. Doppeltwirkend

## 4.5.6 Funktionsbeschreibung: Druckgesteuerte 3/2-Wege Ventile

Ein gerade im Gehäuse angebrachter Sitz wird mittels eines Ventiltellers geschlossen. Der Ventilteller ist über eine Spindel mit dem Antriebskolben verbunden, deren dynamische Abdichtung und Führung im Einschraubteil zwischen Ventilgehäuse und Steuerzylinder erfolgt. Das druckgesteuerte 3/2-Wege Ventil ermöglicht zwei Schaltfunktionen: 1. Aufteilstfunktion  
2. Mischfunktion

Druckgesteuerte Ventile werden über den Kolben mit Hilfe eines neutralen Steuerelements (Luft, Wasser, Hydrauliköl) betätigt. Sie arbeiten im Druckbereich von 0 bar bis zum maximalen Betriebsdruck entsprechend der Drucktabelle. Die Durchflußrichtung ist festgelegt und auf dem Ventil gekennzeichnet.

### 4.5.6.1 Aufteilstfunktion

Bei diesem Funktionsprinzip wird das Ventil einseitig mit Druck beaufschlagt und das Medium, je nach Schaltstellung des Ventils, auf einen der beiden Ausgänge geführt.

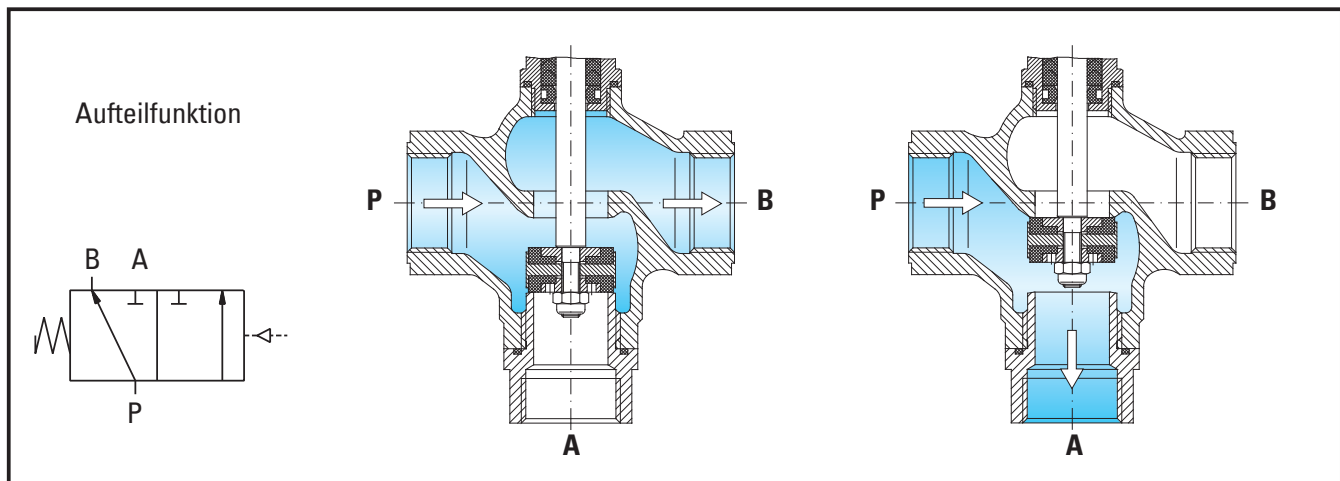


Abb. 4.8 - Funktionsbeschreibung -Aufteilstfunktion

### 4.5.6.2 Mischfunktion

Bei diesem Funktionsprinzip wird das Ventil an zwei Seiten mit Druck beaufschlagt und das Medium, je nach Schaltstellung des Ventils, von einem der beiden Eingänge zum Ausgang geführt.

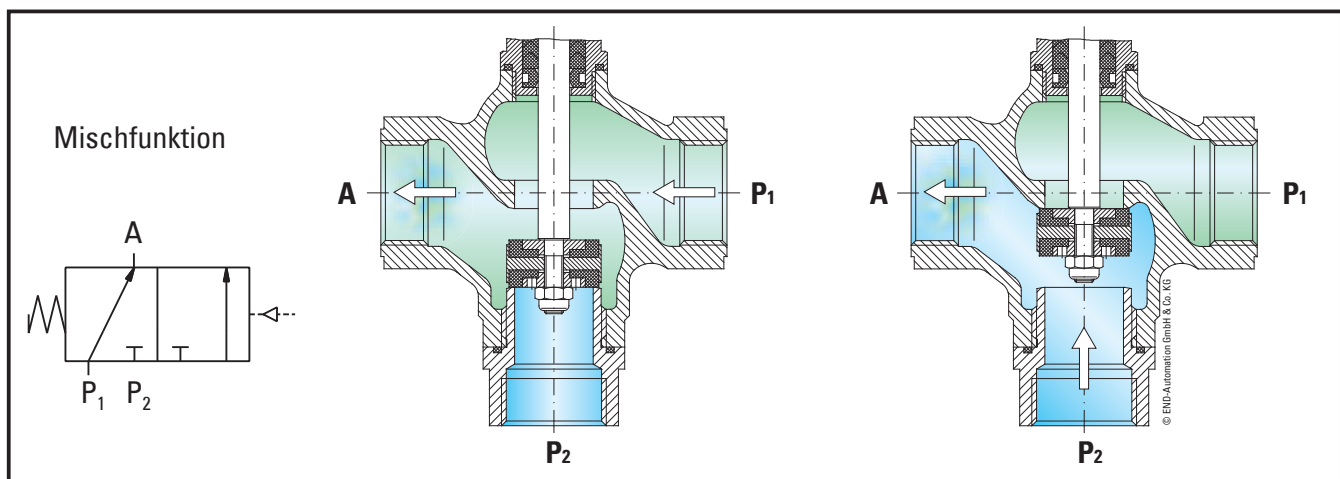


Abb. 4.9 - Funktionsbeschreibung -Mischfunktion

## 4.6 Funktionsbeschreibung Optionen

### 4.6.1 Pilotventil (Option)

Das für die Steuerung notwendige 3/2-Wege Steuerventil (Pilotventil) wird entweder direkt an den Steuerzylinder oder extern in die Steuerung montiert. Bei doppeltwirkenden Ventilen wird ein 4/2- oder 5/2-Wege Steuerventil benötigt. Die Ventilstellung ist über die Druckzuführung wählbar. Die Ventilstellzeiten können durch Drosselventile beeinflusst werden.

### 4.6.2 Schaltzustandsanzeigen (Option)

Der Zustand der Schaltstellung kann auf unterschiedliche Weise erfolgen, optisch über eine optische Stellungsanzeige oder elektrisch über verschiedene lieferbare Endlagenschalter.

### 4.6.3 Optische Stellungsanzeige (Option)

An der Spindel ist direkt ein roter Signalstift befestigt, der die Stellung des Ventils an der Oberseite des Steuerzylinders anzeigt. Die hierfür notwendige Öffnung ist durch eine glasklare Kunststoffkappe abgedeckt, durch die der Stift in Ventilstellung „Auf“ zu sehen ist.

### 4.6.4 Elektrische Stellungsanzeige (Option)

Die elektrische Stellungsanzeige dient dazu, den Schaltzustand des Ventils über größere Entfernungen sichtbar zu machen oder ein elektrisches Signal für elektrische Steuerungen abzugeben. Hierfür stehen verschiedene Schalter zur Verfügung: elektrisch-/mechanische Endschalter, Reed-Kontakt Schalter oder induktive Näherungsschalter.

Durch die verschiedenen Ausführungen kann eine oder auch beide Schaltstellungen signalisiert werden.

### 4.6.5 Handbetätigung (Option)

Bei der Zusatzausstattung „Handbetätigung“ kann das Ventil je nach Ausführung von Hand mittels eines Handrades geöffnet oder geschlossen werden. Die Drehung des Handrades wird über ein Gewinde auf die Spindel des Ventils übertragen und hebt bzw. senkt den Ventilteller vom Ventilsitz ab. Siehe auch Kapitel 9 „Not-Betrieb“.

### 4.6.6 Hubbegrenzung (Option)

Die maximale Offenstellung kann durch eine Einstellschraube begrenzt werden. Dadurch kann die Durchflußmenge, die durch das Ventil strömt, reguliert werden.

## 5 Einbauanleitung

Die Montage der druckgesteuerten Ventile beschränkt sich

- auf die mechanische Montage in die entsprechende Rohrleitung
- den Anschluss der Leitung des Steuermediums an den Steueranschluss
- den elektrischen Anschluss von optionalem Zubehör, z.B. Pilotventil oder Endlagenschalter



Die Montagelage der druckgesteuerten Ventile ist beliebig.



**Wir gehen in der nachfolgenden Beschreibung davon aus, dass Sie die vorhergehenden Kapitel aufmerksam durchgelesen haben und dass Sie bei den Montage-/Demontearbeiten die Sicherheitshinweise und die Warnvermerke in Kapitel 3 „Sicherheitshinweise“ beachten!**

**Falls Sie Kapitel 3 „Sicherheitshinweise“ noch nicht gelesen haben, tun Sie dies bitte jetzt und kehren Sie anschließend hierher zurück!**

**Die Montage und die elektrische Installation dürfen nur von einer ausgebildeten Fachkraft mit fundierten mechanischen und elektrischen Kenntnissen erfolgen.**



Die nachfolgenden Abbildungen zeigen die Ventile *ohne* Optionen! Das Ventil, das Sie montieren möchten, ist eventuell mit Optionen ausgerüstet!

Welche Gerätevariante Sie vor sich haben, ersehen Sie aus dem Typenschild auf dem Steuerzylinder des Ventils. Die Erläuterung der Bezeichnung finden Sie unter Kapitel

→ **4.2 „Gerätevarianten“.**



Die **mechanische Montage** ist bei allen Varianten identisch. Sie unterscheidet sich jedoch durch die Anschlussart.

Beachten Sie die jeweilige Durchflußrichtung, die auf dem Ventil angegeben ist.



Reinigen Sie vor dem Ventileinbau das Rohrleitungssystem. Verschmutzungen können die Betriebssicherheit und die Lebensdauer des Ventils negativ beeinträchtigen. Falls notwendig, montieren Sie einen Schmutzfänger vor dem Ventil.








Vermeiden Sie Verspannungen des Ventilgehäuses durch nicht fluchtende Rohrleitungen.



Die **elektrische Installation** richtet sich nach den eingebauten Optionen. Beachten Sie deshalb für die elektrische Installation den jeweils zutreffenden Strom- und Bauschaltplan auf den letzten Seiten dieser Montage- und Bedienungsanleitung.

## 5.1 Montage des Ventils (Gewindeanschluss)

-  Testen Sie vor dem Aufbringen von Dichtmaterialien, ob sich die Rohrleitung leicht in das Ventilgehäuse einschrauben lässt.
-  Bringen Sie geeignetes Dichtmaterial an den Rohrleitungsenden an. Beachten Sie bei PTFE-Dichtband oder Handdichtungen die Einschraubdrehrichtung. Verwenden Sie kein Dichtmaterial, das für den Einsatzzweck nicht geeignet ist.
-  Schrauben Sie die Rohrleitungen in die Gewindeenden des Ventilgehäuses. Benutzen Sie hierbei den Steuerzylinder nicht als Hebel.
-  Beaufschlagen Sie die Rohrleitung erst nach der vom Hersteller des Dichtmaterials angegebenen Aushärtezeit mit Druck.
-  Prüfen Sie alle Verbindungen auf Dichtigkeit.

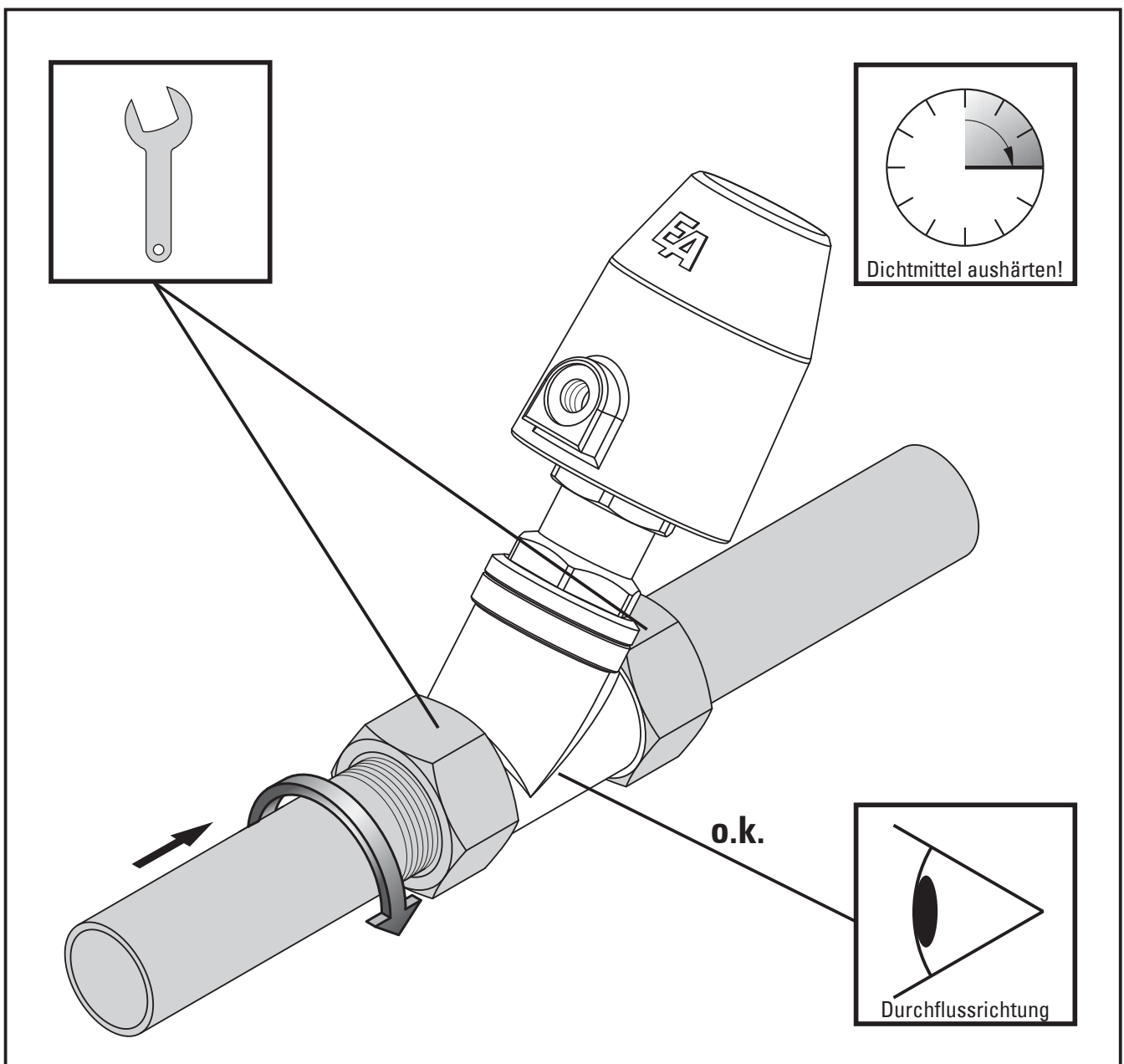


Abb. 5.1 - Montage / Demontage - Gewindeanschluss

## 5.2 Montage des Ventils (Anschweißenden)



**Vor dem Einschweißen des Ventilgehäuses muss das Ventiloberteil demontiert werden, um eine Beschädigung der Dichtungen zu verhindern.**

### 5.2.1 Demontage des Ventiloberteils



Spannen Sie das Ventil vorsichtig in Längsrichtung in einem Schraubstock ein. Durch die Verwendung von Schutzbacken kann eine Beschädigung der Gehäuseenden verhindert werden.



Wir empfehlen bei Ventilen mit Steuerfunktion „Ruhe zu“, den Ventilteller vom Ventilsitz abzuheben (siehe Kapitel 4.2 „Gerätevarianten“). Schrauben Sie hierzu eine geeignete Schlauchverschraubung in den Steuerluftanschluss und schließen einen Druckluftschlauch an. Beaufschlagen Sie den Schlauch mit max. 6bar Druckluft. Der Ventilteller hebt vom Ventilsitz ab.



Lösen Sie das Ventiloberteil mit einem geeigneten Maulschlüssel. Der Schlüssel muss auf das Sechskant des Einschraubteils gesetzt werden, nicht auf das Sechskant des Deckels vom Steuerzylinder.



Schrauben Sie das Ventiloberteil aus dem Gehäuse und legen es vorsichtig beiseite. Damit Sie bei dem späterem Montieren die Ventiloberteile eindeutig den Gehäusen zuordnen können, sollten Sie diese z.B. mit einem Filzschreiber kennzeichnen.

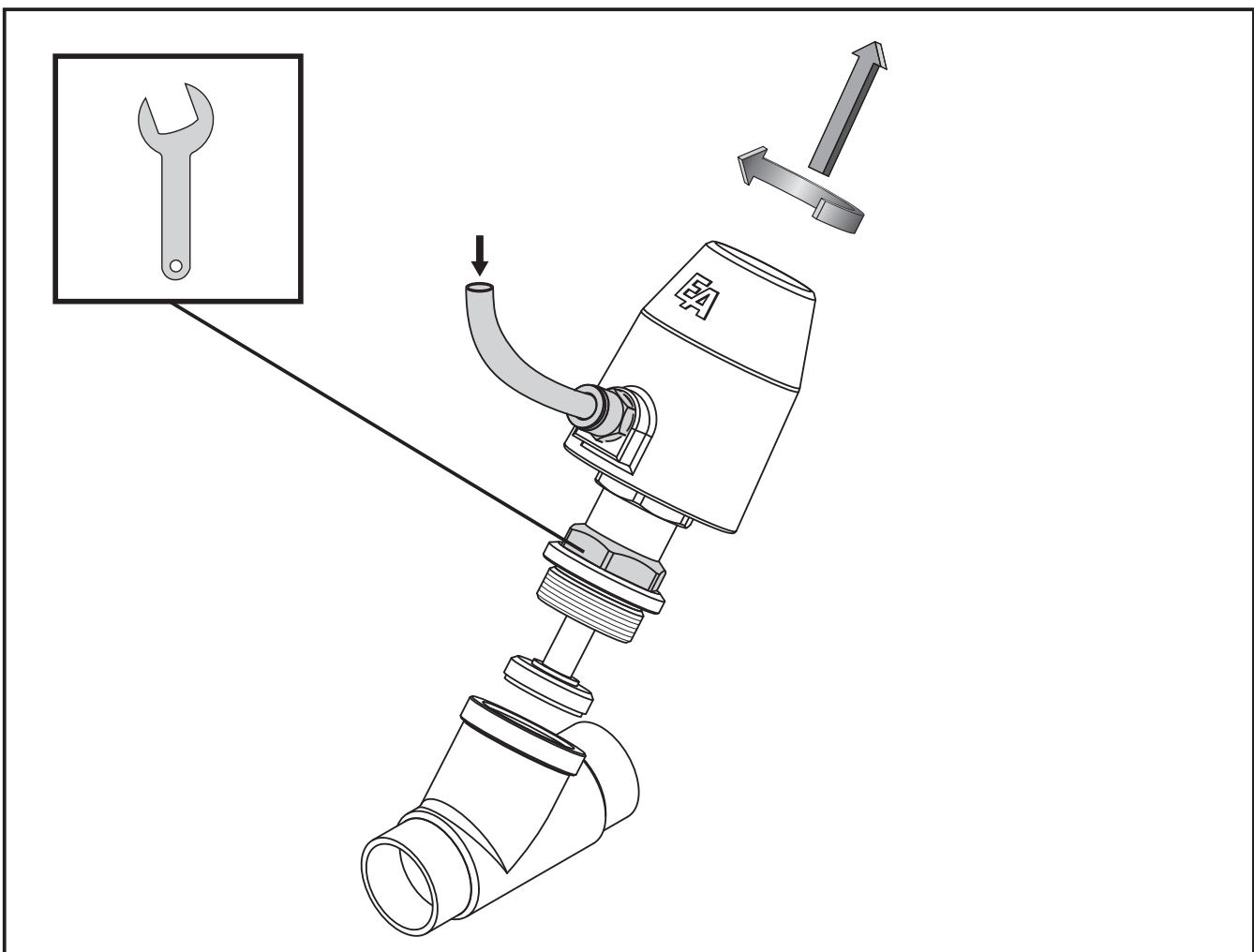


Abb. 5.2 - Montage / Demontage - Anschweißenden, demontieren des Ventiloberteils

## 5.2.2 Einschweißen des Ventilgehäuses



Verschweißen Sie die Rohrleitungen mit dem Ventilgehäuse entsprechend den Anforderungen und den geltenden Richtlinien.



**Die Sicherheitsanforderungen bei dem Schweißvorgang richten sich nach Ort, Lage und Umfeld der Schweißstelle. Bei einem betriebsbereiten Gerät/Maschine/Anlage liegen die Gefahrenmomente auf einem anderen Niveau, als wenn die Teile in einer Schweißerei verschweißt werden.**

**Informieren Sie ggf. den Schichtführer/Sicherheitsingenieur/Betriebsleiter oder die Betriebsfeuerwehr.**

**Führen Sie den Schweißvorgang unter Einhaltung der jeweils zutreffenden berufsgenossenschaftlichen Sicherheits- und Unfallverhütungsvorschriften durch.**

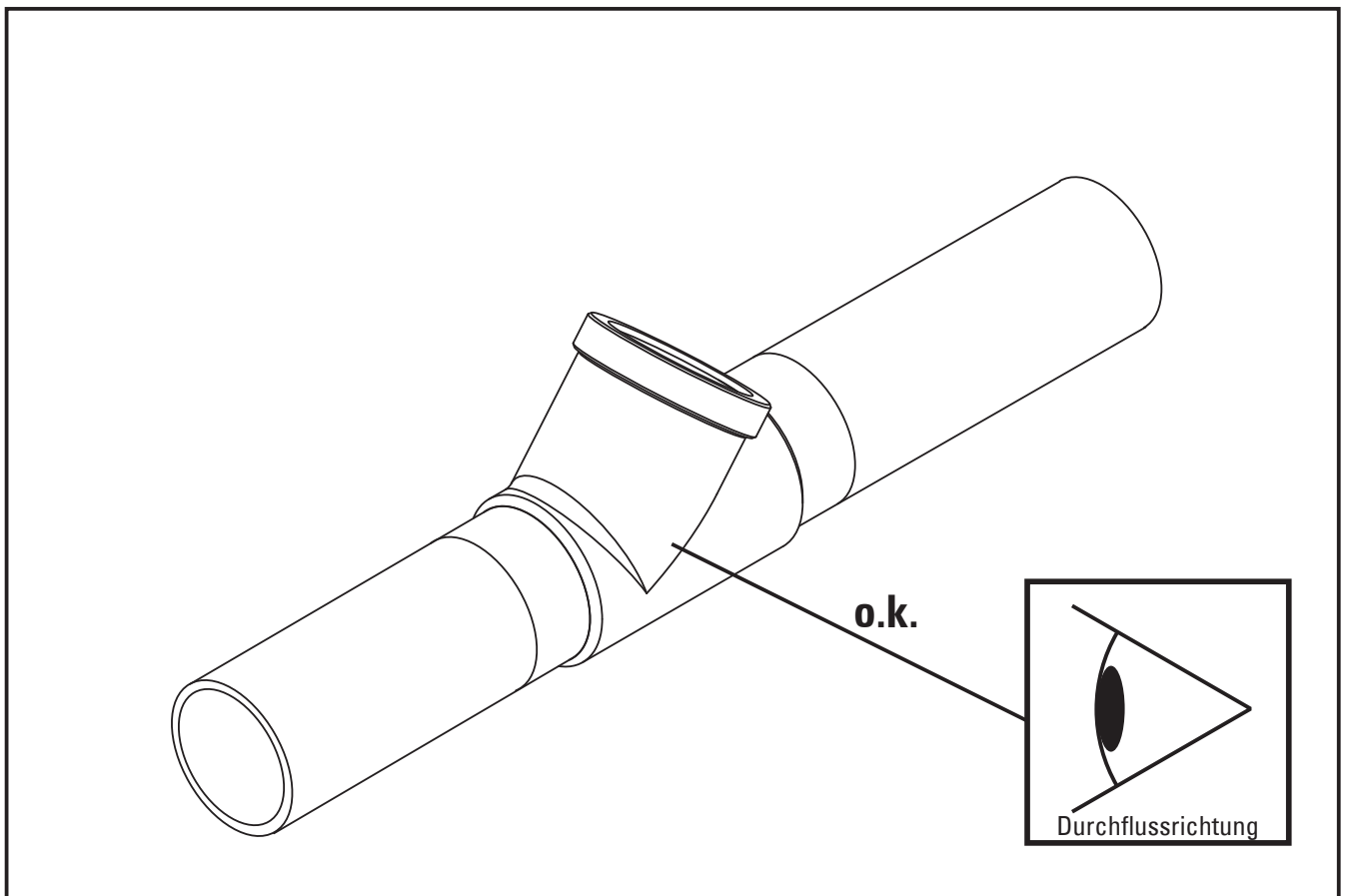


Abb. 5.3 - Montage / Demontage - Anschweißenden, Einschweißen des Schrägsitzgehäuses

## 5.2.3 Montage des Ventiloberteils



Lassen Sie das Gehäuse vor der Montage des Ventiloberteils ausreichend abkühlen.



Schrauben Sie das Ventiloberteil in das Gehäuse ein. Ordnen Sie hierbei ggf. die Ventiloberteile den entsprechenden Gehäusen zu.



Achten Sie auf korrekten Sitz des Dichtringes im Einschraubteil und dass sich keine Verschmutzungen auf dem Dichtring oder der Dichtfläche befinden.



Ziehen Sie das Ventiloberteil mit einem geeignetem Maulschlüssel fest an. Der Schlüssel muss auf das Sechskant des Einschraubteils gesetzt werden, nicht auf das Sechskant des Deckels vom Steuerzylinder.



Lassen Sie ggf. die Druckluft ab, um den Ventilteller wieder in Normalstellung zu bringen.



Prüfen Sie alle Verbindungen auf Dichtigkeit.

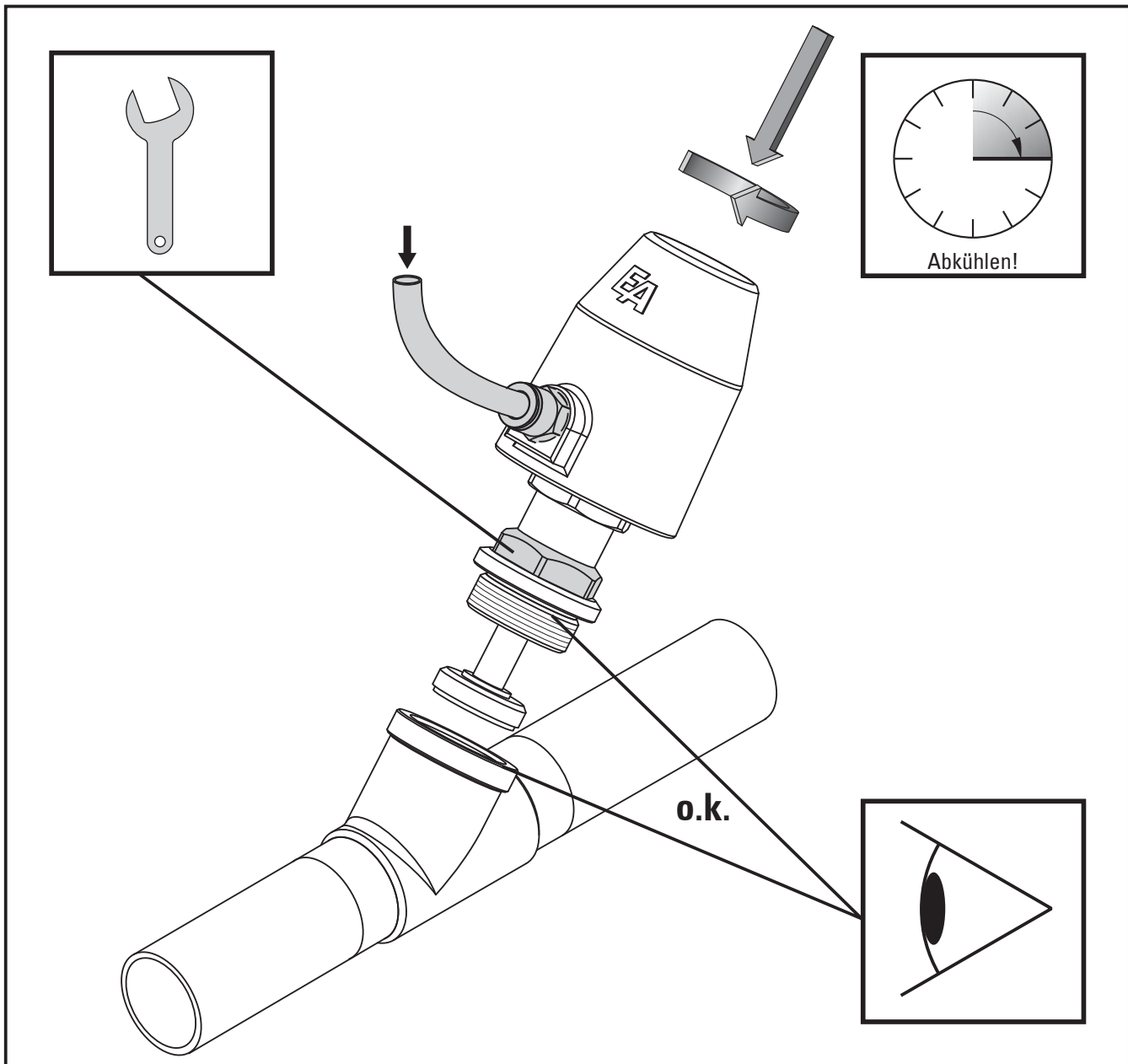


Abb. 5.4 - Montage / Demontage - Anschweißenden, montieren des Ventiloberteils

## 5.3 Montage des Ventils (Flanschanschluss)



Wir gehen davon aus, dass Sie die Flansche bereits an den Rohrleitungsenden angebracht haben, und diese ggf. abgekühlt sind (z.B. bei Vorschweißflanschen).



Schieben Sie das Ventilgehäuse mit den entsprechenden Flanschdichtungen zwischen die Flansche.



Richten Sie die Flanschbohrungen aus und stecken passende Schrauben durch die Bohrungen.



Schrauben Sie die entsprechenden Muttern auf die Schrauben und ziehen diese gleichmäßig und über Kreuz fest. Beachten Sie hierbei die maximalen Drehmomente der gewählten Schrauben.



Prüfen Sie alle Verbindungen auf Dichtigkeit.

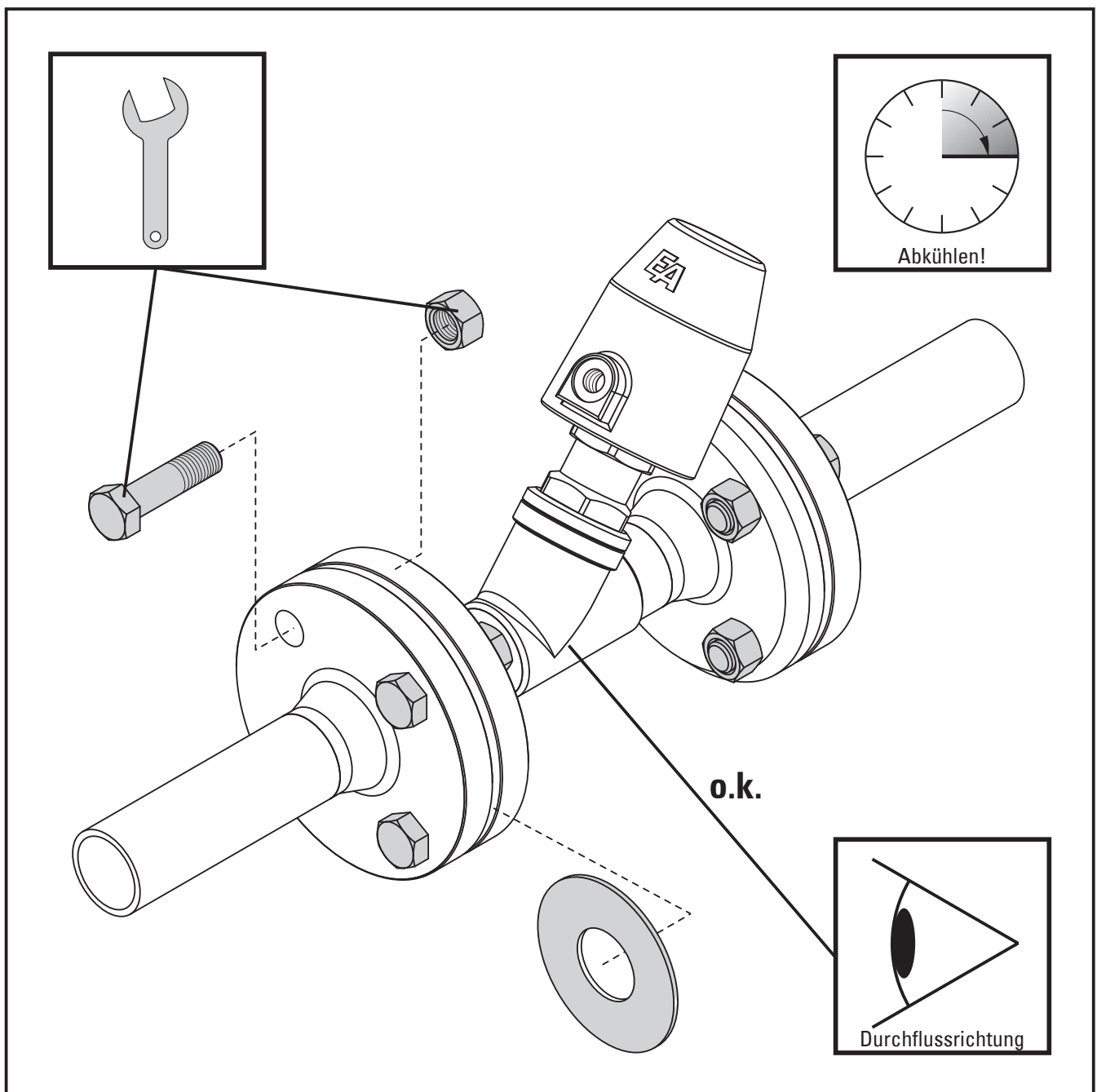










Abb. 5.5 - Montage / Demontage - Flanschanschluss

## 5.4 Montage des Steuermediumanschlusses

Bei der Wahl des Steuermediums beachten Sie die Spezifikationen im Kapitel

→ 10 „Technische Daten“.

-  Schrauben Sie eine Verschraubung in den Steuermediumanschluss ein.
-  Wenn Sie hierfür flüssiges Dichtmaterial verwenden, achten Sie darauf, dass kein überschüssiges Dichtmaterial in den Steuerzylinder fließt.
-  Beaufschlagen Sie die Steuerleitungen erst nach der vom Hersteller des Dichtmaterials angegebenen Aushärtezeit mit Druck.
-  Verbinden Sie die Steuermediumleitung mit der Verschraubung. Verwenden Sie den für Ihre Anwendung geeigneten Schlauch.
-  Befestigen Sie den Schlauch in der Verschraubung.
-  **Achten Sie bei der Verlegung der Schläuche darauf, dass diese nicht geknickt, gequetscht oder abgeschert werden oder über scharfe Ecken oder Kanten geführt werden, und dass die Schläuche nicht unter Zug oder Druck stehen.**
-  Verlegen Sie die Schläuche zu ihren Ausgangspositionen ggf. in Leerrohren oder Kabelschächten.
-  Prüfen Sie alle Verbindungen auf Dichtigkeit.

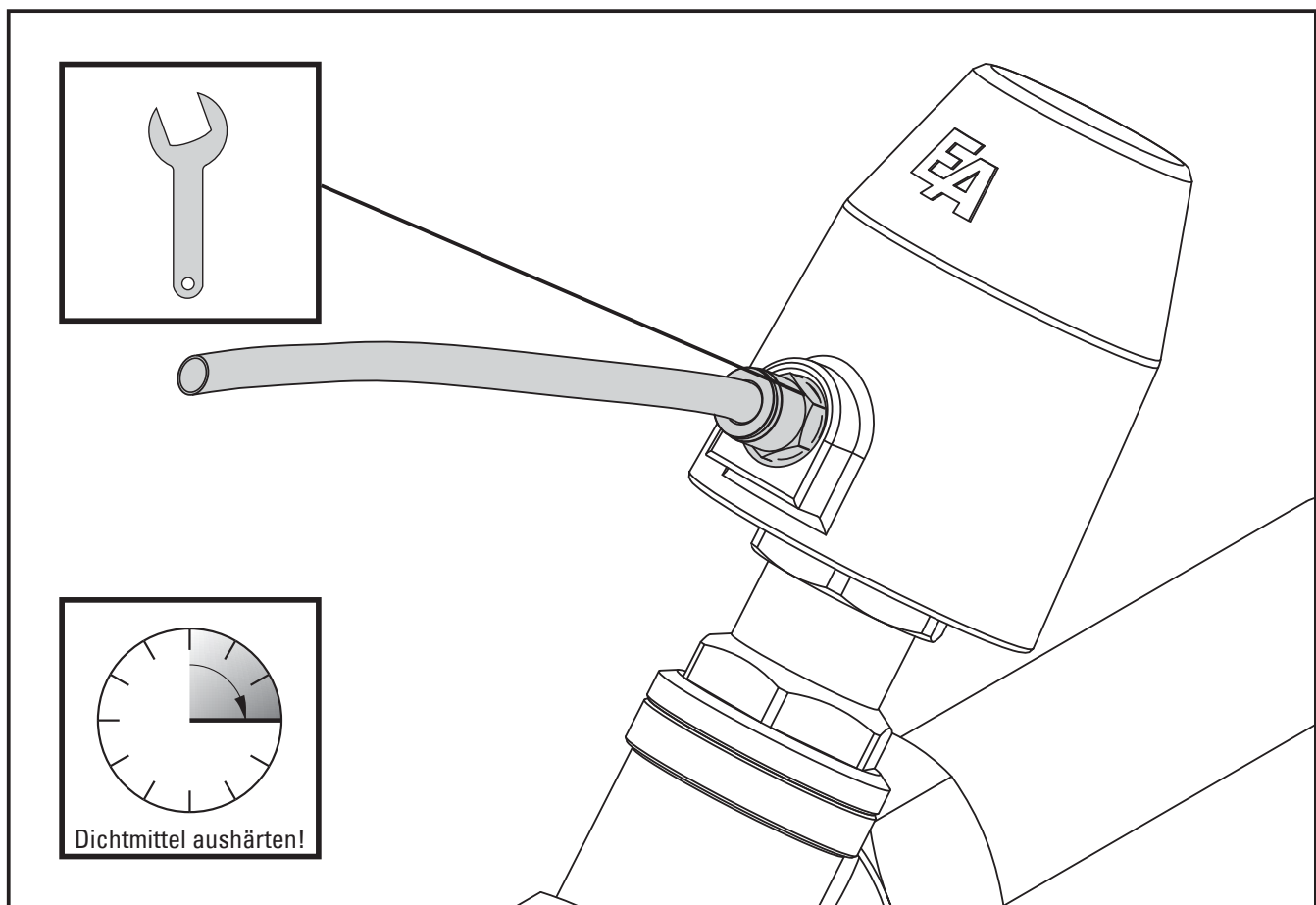


Abb. 5.6 - Montage / Demontage - Anschluss Steuermedium

## 5.5. Montage eines Pilotventils (Option)

### 5.5.1 Pneumatische Installation eines Pilotventils

Ist Ihr druckgesteuertes Ventil DG2D bereits vom Werk mit einem Pilotventil ausgerüstet, sind die Verschraubungen fertig eingedichtet.



Liegt das Magnetventil der Lieferung bei, so muss das Magnetventil mit dem Aussengewinde (Doppelnippel) in den Steuerluftanschluss des druckgesteuerten Ventils eingeschraubt werden.



Auf dem Aussengewinde befindet sich ein Dichtring, weiteres Dichtmaterial ist nicht erforderlich.



Setzen Sie beim Festschrauben des Magnetventils einen geeigneten Maulschlüssel auf das Zweiflach des Doppelnippels. Nicht das Magnetventil als Hebel benutzen.



Der Anschluss des Steuermediums erfolgt entsprechend den Anweisungen im Kapitel

→ 5.4 „Montage des Steuermediumanschlusses“,



wobei die Schlauchverschraubung in den freien Gewindeanschluss des Magnetventils geschraubt wird.

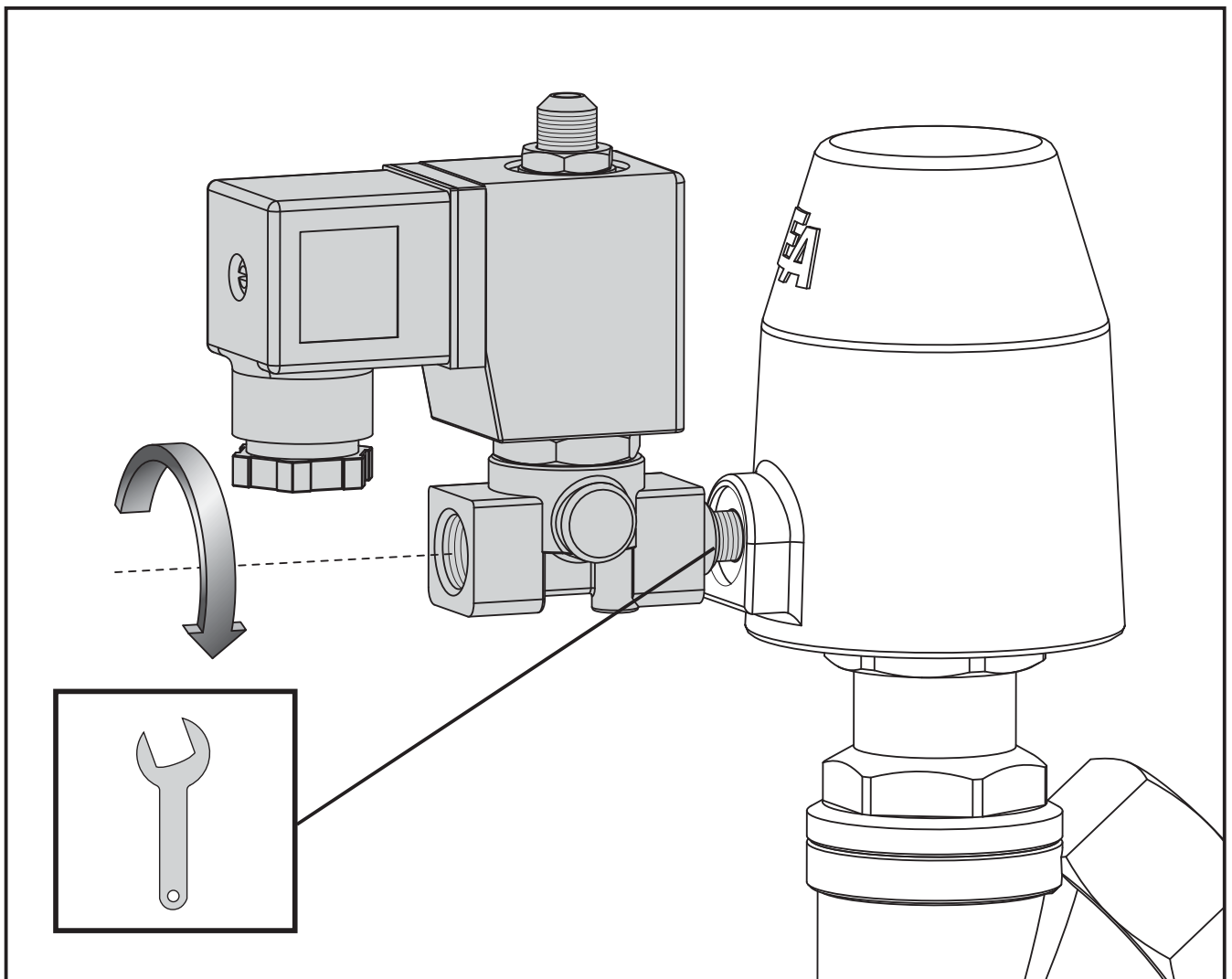


Abb. 5.7 - Montage / Demontage - Montage eines Pilotventils

## 5.5.2 Elektrische Installation eines Pilotventils



Schrauben Sie die Kreuzschlitzschraube aus dem Stecker und ziehen Sie den Stecker vom Ventil ab. Öffnen Sie den Stecker.



Verwenden Sie für die elektrische Installation des Pilotventils den vorgeschriebenen Kabeltyp.



Entfernen Sie die Kabelummantelungen, und versehen Sie bei Leitungen mit Litzenadern die Enden jeweils mit einer Adernendhülse.



Führen Sie das Kabel durch die Kabelverschraubung.



Führen Sie die Leitungsenden in die Klemmen ein und schrauben diese fest zu. Die Anschlussbelegung ersehen Sie aus dem Schaltplan.



**Achten Sie darauf, dass keine blanken Adern aus den Klemmen herausragen und somit die Gefahr eines Stromschlages oder eines Kurzschlusses entsteht.**



Montieren Sie das Steckergehäuse. Achten Sie darauf, dass keine Leitungen gequetscht oder abgeschert werden. Der Deckel des Gehäuses kann jeweils 90° gedreht aufgesteckt werden.



**Schrauben Sie die Kabelverschraubungen so fest, dass die Zugentlastung wirksam ist und die Kabeldurchführung der vorgegebenen Schutzart entspricht.**



Stecken Sie den Stecker auf das Pilotventil und ziehen die Kreuzschlitzschraube fest an. Achten Sie bei dem Aufstecken auf die korrekte Position der Steckerzungen.

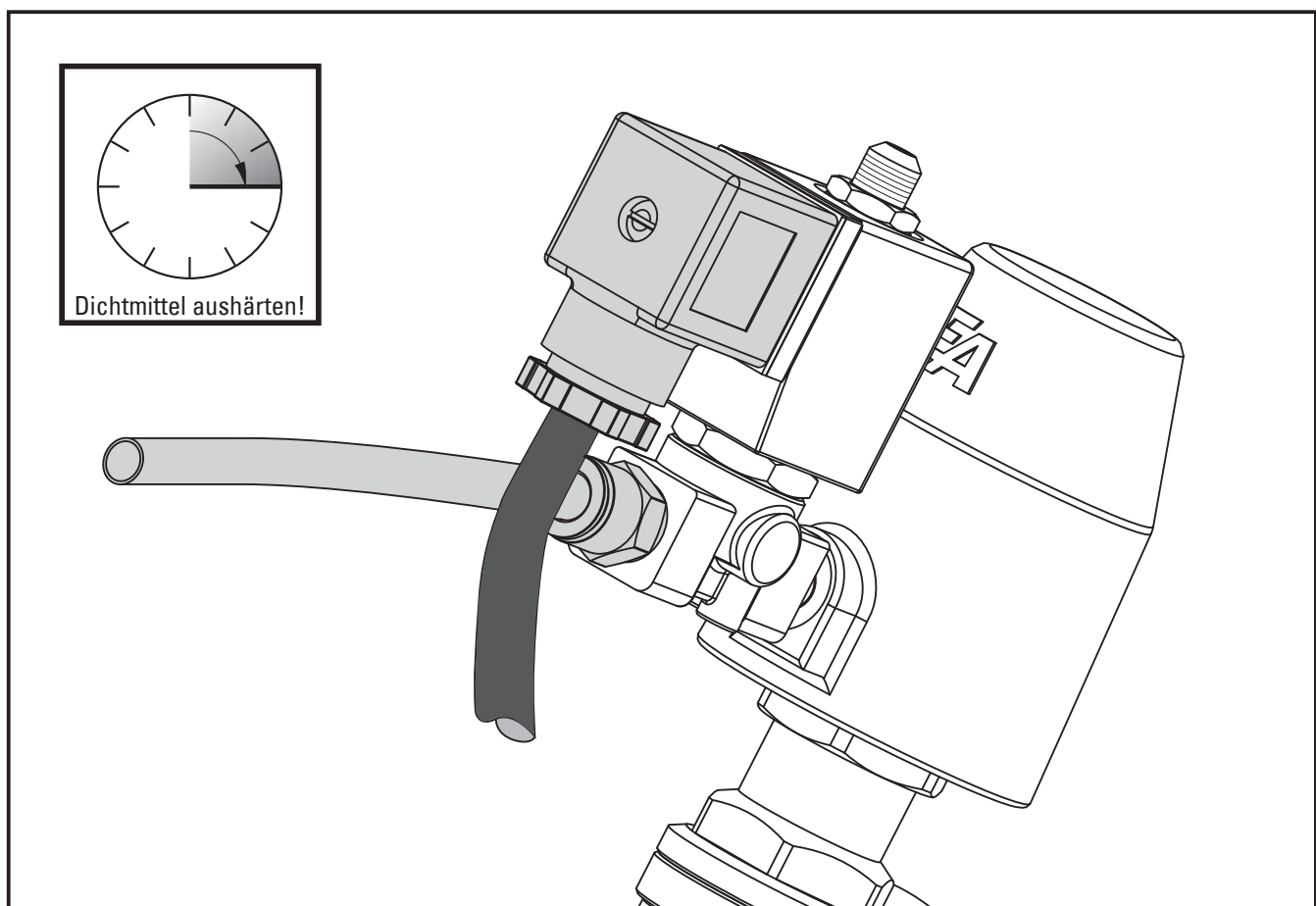


Abb. 5.8 - Montage / Demontage - Montage eines Pilotventils, pneumatische und elektrische Installation

## 5.6 Elektrische Installation einer Stellungsanzeige (Option)



In diesem Kapitel wird nur die elektrische Installation der elektrisch-/mechanischen Endlagenschalter beschrieben. Alle anderen Endlagenschalter sind standardmäßig mit einem Kabel ausgerüstet. Hierbei richtet sich die Installation nach den örtlichen Gegebenheiten.



Öffnen Sie das Gehäuse des Endlagenschalters, indem Sie die vier Deckelschrauben herausdrehen.



Schrauben Sie eine der Verschlussstopfen aus und ersetzen dies durch eine geeignete Kabelverschraubung.



Verwenden Sie für die elektrische Installation des Schalters den vorgeschriebenen Kabeltyp.



Entfernen Sie die Kabelummantelungen und versehen Sie bei Leitungen mit Litzenadern die Enden jeweils mit einer Adernendhülse.



Führen Sie das Kabel durch die Kabelverschraubung.



Führen Sie die Leitungsenden in die Klemmen ein und schrauben diese fest zu. Die Anschlussbelegung ersehen Sie aus dem Schaltplan.



**Achten Sie darauf, dass keine blanken Adern aus den Klemmen herausragen und somit die Gefahr eines Stromschlages oder eines Kurzschlusses entsteht.**



**Schrauben Sie die Kabelverschraubungen so fest, dass die Zugentlastung wirksam ist und die Kabeldurchführung der vorgegebenen Schutzart entspricht.**



Montieren Sie den Deckel des Endlagenschalters. Achten Sie darauf, dass keine Leitungen gequetscht oder abgeschert werden. Schrauben Sie die vier Deckelschrauben fest an.

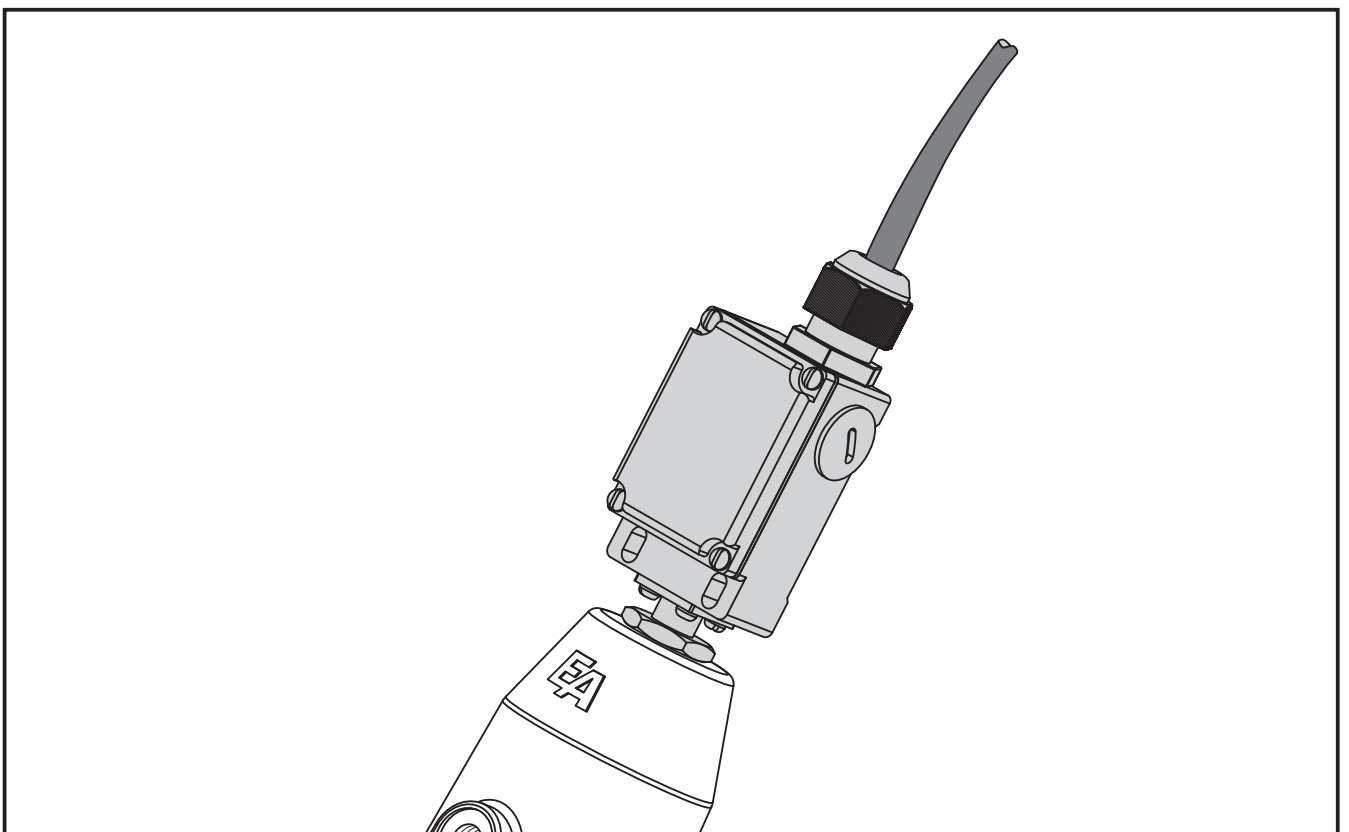


Abb. 5.9 - Montage / Demontage - Montage einer elektrischen Stellungsanzeige

## 5.7 Demontage

Die Demontage eines druckgesteuerten Ventils verläuft prinzipiell in umgekehrter Reihenfolge wie die Montage, doch sind zuvor einige wesentliche Punkte abzuklären!

- wird das zu demontierende Ventil sofort durch ein anderes ersetzt?
- kann das Gehäuse in der Rohrleitung verbleiben?
- muss ggf. der Produktionsprozeß der Anlage gestoppt werden?
- müssen bestimmte Personen von der Demontage unterrichtet werden? etc.



**Schalten Sie die Strom- und die Steuermediumversorgung des Gerät/ Maschine/Anlage ab.**

**Sperren Sie das Durchflußmedium ab. Niemals eine unter Druck stehende Armatur entfernen.**

**Stellen Sie ggf. Warnschilder auf, um**



- **die unbeabsichtigte Inbetriebnahme des Gerät/Maschine/Anlage, oder**
- **das Anstellen der Steuermediumversorgung, oder**
- **das Anstellen des Durchflußmediums zu verhindern.**



Halten Sie geeignete Behälter bereit, um evtl. auslaufende Flüssigkeiten aufzufangen.

### 5.7.1 Elektrische Demontage (Option)



**Stellen Sie sicher, dass die elektrische Spannung abgeschaltet und gegen Wiedereinschalten gesichert ist.**



Öffnen Sie die Gehäusedeckel durch Herausschrauben der Kreuzschlitzschrauben.



Lösen Sie die Schrauben der Klemmen und ziehen Sie die Leitungen aus den Klemmen heraus.



Lösen Sie die Kabelverschraubung, und ziehen das Kabel aus dem Gerät heraus.



Isolieren Sie die blanken Leitungsenden, wenn die Kabel nicht ebenfalls demontiert werden bzw. nicht gleich wieder an ein anders Gerät angeschlossen werden.

### 5.7.2 Mechanische Demontage



**Stellen Sie sicher, dass das Steuermedium abgeschaltet, der Druck entspannt und gegen Wiedereinschalten gesichert ist.**



Lösen Sie die Verschraubung für das Steuermedium und nehmen Sie die Steuermediumleitung ab.



Verschließen Sie die Steuermediumleitung, wenn die Leitung nicht ebenfalls demontiert wird bzw. nicht gleich wieder an ein anders Ventil angeschlossen wird.



Prüfen Sie, ob das Ventilgehäuse in der Rohrleitung verbleiben kann. Muss auch das Ventilgehäuse ausgebaut werden, lösen Sie ggf. die Flanschverbindung, oder schrauben Sie die Rohre aus dem Gehäuse. Benutzen Sie hierbei das Ventiloberteil nicht als Hebel.



Verschließen Sie die Rohrleitung, wenn die Leitungen nicht ebenfalls demontiert werden, bzw. nicht gleich wieder ein anders Ventil eingebaut wird.

## 6. Einstellungen

Bevor Sie das druckgesteuerte Ventil DG2D in Betrieb nehmen, müssen Sie die



→ 3. Sicherheitshinweise

gelesen haben. Falls Sie dies noch nicht getan haben, lesen Sie diese wichtigen Hinweise jetzt und kehren anschließend hierher zurück.

Die nachfolgenden Beschreibungen basieren auf der Annahme, dass das druckgesteuerte Ventil montiert ist.

### 6.1 Hubbegrenzung (Option)

Ist Ihr druckgesteuertes Ventil mit einer Hubbegrenzung ausgerüstet, kann die maximale Offenstellung des Ventils durch eine Einstellschraube begrenzt werden. Dadurch kann die Durchflußmenge, die durch das Ventil strömt, reguliert werden.



Lösen Sie die Kontermutter mit einem geeigneten Maulschlüssel.



Schrauben Sie die Einstellschraube:

- in den Steuerzylinder hinein, um die Durchflußmenge zu verringern,
- aus dem Steuerzylinder heraus, um die Durchflußmenge zu erhöhen.



Prüfen Sie die Einstellung und korrigieren diese gegebenenfalls.



Sichern Sie die Einstellschraube durch Festziehen der Kontermutter. Achten Sie hierbei darauf, dass die Einstellschraube nicht verdreht wird.

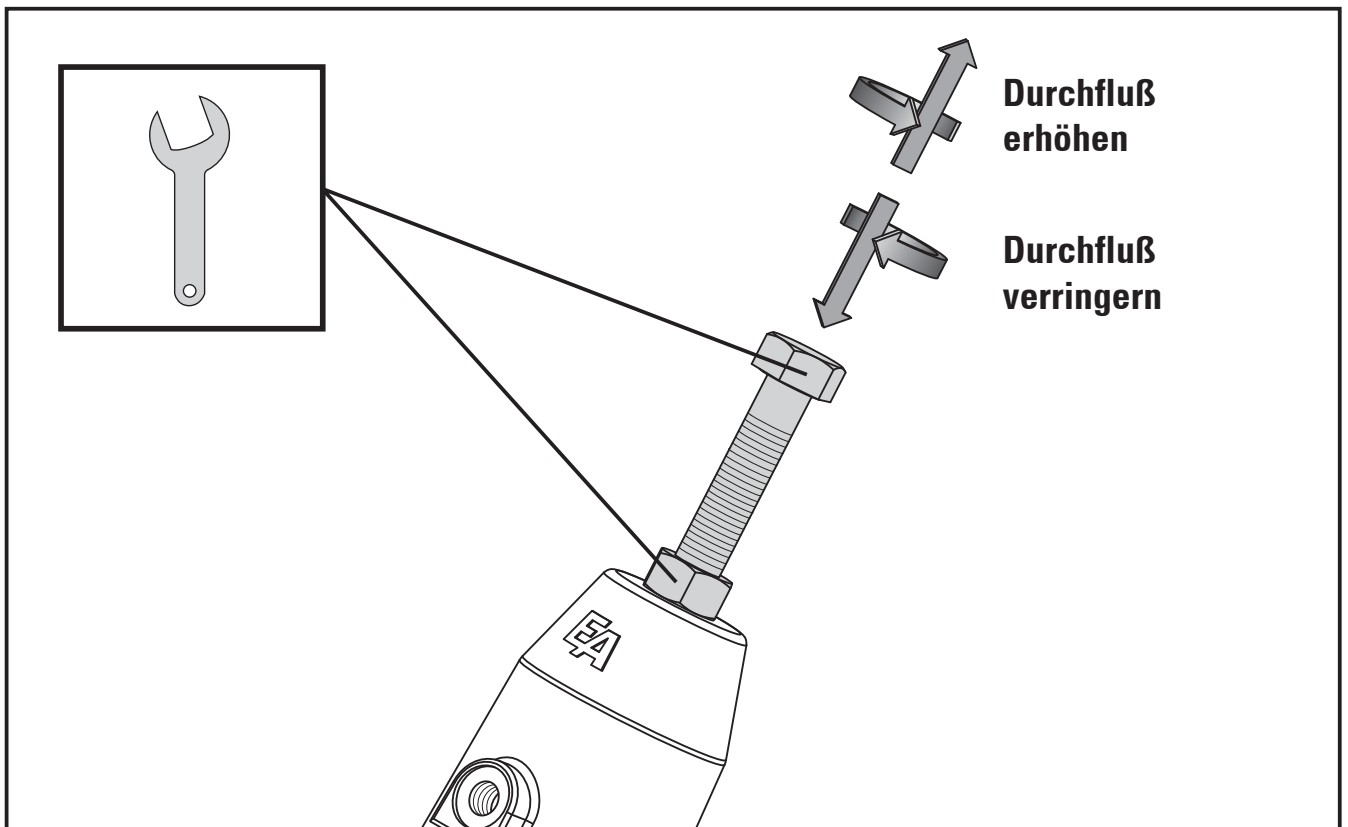


Abb. 6.1 - Einstellung / Inbetriebnahme - Einstellen der Hubbegrenzung

## 6.2 Inbetriebnahme

Bevor Sie das druckgesteuerte Ventil DG2D in Betrieb nehmen, müssen Sie die



→ Sicherheitshinweise

gelesen haben. Falls Sie dies noch nicht getan haben, lesen Sie diese wichtigen Hinweise jetzt und kehren anschließend hierher zurück.



Die Inbetriebnahme eines druckgesteuerten Ventils, das in einer betriebsbereiten Anlage montiert ist (z.B. in einer Raffinerie oder in einer Anlage der chemischen Industrie) darf nur in Übereinstimmung mit den anlagenspezifischen Vorschriften erfolgen!



Schalten Sie die Druckluft- und Stromversorgung der Steuerung ein.



Steuern Sie das druckgesteuerte Ventil über die Steuerung von Hand und prüfen Sie die korrekte Funktion des Ventils.



Prüfen Sie alle Rohrverbindungen und Steuerleitungen auf Dichtigkeit.



Prüfen Sie ggf. die Funktion optional angebauter Zusatzeinrichtungen auf Funktion.

## 7 Not-Betrieb mit Handbetätigung (Option)



Ist Ihr druckgesteuertes Ventil mit einer Handbetätigung ausgerüstet, kann das Ventil bei Ausfall der Druckluft- oder Steuerspannungsversorgung von Hand geöffnet werden.



Die Handbetätigung sollte nur im steuerdrucklosen Zustand betätigt werden. Im Automatikbetrieb muss das Handrad wieder in die geschlossene Position gebracht werden.



Informieren Sie (gegebenenfalls) unverzüglich den Schichtleiter/Sicherheitsingenieur oder den Betriebsleiter von der Störung, um z.B. ein Aus-/Überlaufen von Chemikalien oder Ausströmen von Gasen frühzeitig durch geeignete Maßnahmen zu vermeiden!



Die folgende Beschreibung basiert auf einer Betrachtungsweise von oben auf den Steuerzylinder des druckgesteuerten Ventils:

- Drehen Sie das Handrad im Uhrzeigersinn, um das Ventil zu schließen.
- Drehen Sie das Handrad gegen den Uhrzeigersinn, um das Ventil zu öffnen.

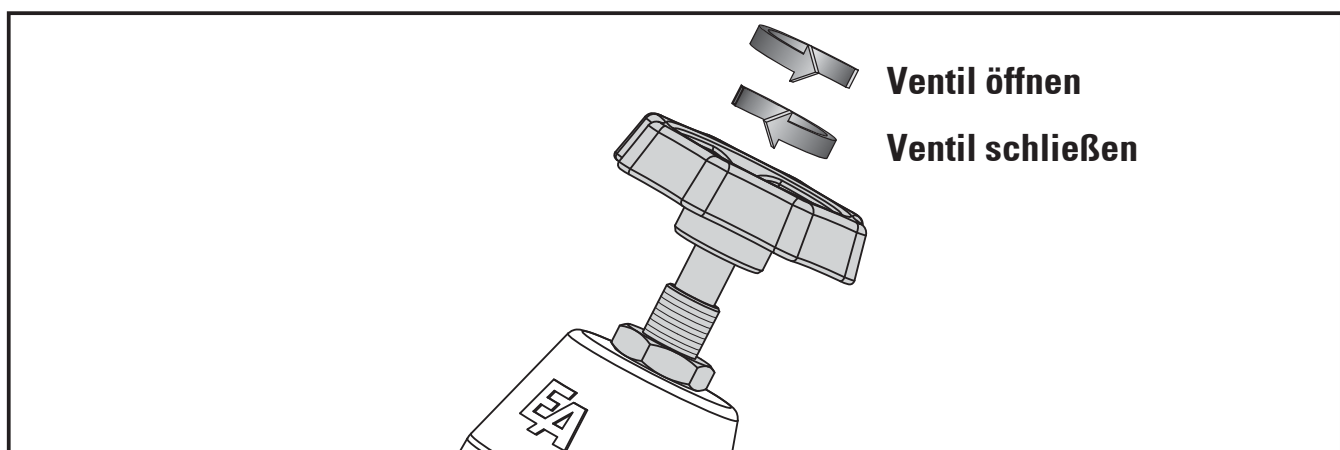


Abb. 7.1 - Not-Betrieb

## 8 Störungen



Sollte während des Testlaufs oder während des Betriebs eine Funktionsstörung des druckgesteuerten Ventils auftreten, besteht mit der optionalen Handnotbetätigung, das Ventil (im Notfall) von Hand zu öffnen.

Beachten Sie hierzu das Kapitel:

→ **7. Not-Betrieb**



**Informieren Sie (gegebenenfalls) unverzüglich den Schichtleiter/Sicherheitsingenieur oder den Betriebsleiter von der Störung, um z. B. ein Aus-/Überlaufen von Chemikalien oder Ausströmen von Gasen frühzeitig durch geeignete Maßnahmen zu vermeiden!**

Versuchen Sie anschließend, anhand der nachfolgenden Liste die Störungsursachen zu ergründen und, soweit es in Ihren Möglichkeiten liegt, diese zu beheben.



**Führen Sie jedoch keine Reparaturen an dem druckgesteuerten Ventil durch!**

**Trennen Sie das defekte druckgesteuerte Ventils von der Druckluftversorgung ab!**

**Setzen Sie sich bei einem Defekt des druckgesteuerten Ventil mit dem Hersteller in Verbindung. Die Telefon-Nummer finden Sie auf der ersten Innenseite dieser Montage- und Betriebsanleitung.**

### 8.1 Störungsursachen

- Ist die Stromversorgung der Steuerung eingeschaltet?
- Ist die Druckluftversorgung eingeschaltet?
- Sind die Leitungen von der Steuerung zum druckgesteuerten Ventil unbeschädigt?
- Sind die Leitungen von der Steuerung zum Pilotventil (Option) unbeschädigt?

### 9      **Wartung / Reinigung**

#### 9.1      **Wartung**

Das druckgesteuerte Ventil DG2D ist unter normalen Betriebs- und Umgebungsbedingungen wartungsfrei.



Prüfen Sie in regelmäßigen Abständen, ob das Ventil Undichtigkeiten (Druckverlust) aufweist.



Das druckgesteuerte Ventil muss in regelmäßigen Abständen geschaltet werden, um ein Festsetzen des Ventils zu verhindern.



**Setzen Sie sich bei einem Defekt des druckgesteuerten Ventils mit dem Hersteller in Verbindung. Die Telefon-Nummer finden Sie auf der ersten Innenseite dieser Montage- und Betriebsanleitung.**

**Wenn Sie einen Schaden am druckgesteuerten Ventil feststellen, trennen Sie das Gerät von der Druckluft- und Stromversorgung ab! Beachten Sie vorher aber unbedingt die**

**→ Sicherheitshinweise**

#### 9.2      **Reinigung**



Reinigen Sie das Gehäuse des druckgesteuerten Ventils bei Bedarf mit einem leicht angefeuchteten, weichen Lappen und mit einem normalen Haushaltsreiniger.



Verwenden Sie keine scheuernden, ätzenden oder brennbaren Reinigungsmittel!



Verwenden Sie keine Hochdruck-Reinigungsgeräte!



Verhindern Sie das Eindringen von Feuchtigkeit bzw. Flüssigkeit in das Innere des Steuerzylinders!

## 10 Technische Daten

### 10.1 Technische Daten DG2D1xx

<b>BAUFORM</b>	Sitzventil mit Tellerdichtung
<b>STEUERFUNKTIONEN</b>	<ol style="list-style-type: none"> <li>1. In Ruhestellung durch Federkraft mit dem Mediumstrom geschlossen, durch Steuerdruck geöffnet (beachten Sie bitte den Hinweis auf Seite 14)</li> <li>2. In Ruhestellung durch Federkraft gegen den Mediumstrom geschlossen, durch Steuerdruck geöffnet</li> <li>3. In Ruhestellung durch Federkraft geöffnet, durch Steuerdruck geschlossen</li> <li>4. Doppeltwirkend ohne Federrückstellung durch Steuerdruck geöffnet bzw. geschlossen</li> </ol>
<b>WERKSTOFFE</b>	Gehäuse: Messing Innenteile: Edelstahl, Messing Steuerzylinder: Messing Spindeldichtung: NBR
<b>ANSCHLUSS</b>	Whitworth Rohrgewinde G $\frac{1}{2}$ ... G 3 (DIN ISO 228 T1)
<b>STEUERANSCHLUSS</b>	G $\frac{1}{8}$ (DIN ISO 228 T1) Steuerkolben-Ø: 32mm - 80mm G $\frac{1}{4}$ (DIN ISO 228 T1) Steuerkolben-Ø: 125mm
<b>STEUERDRUCK</b>	2 ... 10bar (Standard 6 ... 10bar) andere auf Anfrage
<b>DURCHFLUSSMEDIUM</b>	Neutrale gasförmige und flüssige Medien bis 400 mm <sup>2</sup> /s
<b>MEDIUMTEMPERATUR</b>	-10°C ... +90°C
<b>UMGEBUNGSTEMPERATUR</b>	max. +60°C
<b>STEUERMEDIUM</b>	Luft, Wasser (Öl auf Anfrage)
<b>EINBAULAGE</b>	beliebig
<b>ZUSATZAUSSTATTUNG</b>	optische Stellungsanzeige, elektrische Stellungsanzeigen, Handbetätigung, mechanische Hubbegrenzung, öl- und fettfrei, Vakuumausführung

#### MAX. MEDIUMDRUCK siehe Tabelle, Angaben in [bar]

Steuerfunktion	Ruhe zu, mit dem Medium schließend					Ruhe zu, gegen das Medium schließend					Ruhe auf, gegen das Medium schließend			
	Steuerkolben Ø [mm]					Steuerkolben Ø [mm]					Steuerkolben Ø [mm]			
Anschluss	32	50	63	80	125	32	50	63	80	125	50	63	80	125
G $\frac{1}{2}$	16	16	-	-	-	10	16	-	-	-	16	-	-	-
G $\frac{3}{4}$	12	16	-	-	-	6	12	-	-	-	16	-	-	-
G 1	6,5	16	16	16	-	3	8	16	16	-	16	16	16	-
G $1\frac{1}{4}$	-	10	16	16	-	-	4	10	16	-	8	15	16	-
G $1\frac{1}{2}$	-	8	12	16	-	-	2	8	16	-	6	10	16	-
G 2	-	5	8	16	16	-	0,5	4,5	8	12	3	6	12	16
G $2\frac{1}{2}$	-	-	4,5	7	16	-	-	2	2,5	6	-	3	5	16
G 3	-	-	3	5	12	-	-	1	1,5	4	-	2	3	10

## 10.2 Technische Daten DG2D2xx

<b>BAUFORM</b>	Sitzventil mit Tellerdichtung
<b>STEUERFUNKTIONEN</b>	<ol style="list-style-type: none"> <li>1. In Ruhestellung durch Federkraft mit dem Mediumstrom geschlossen, durch Steuerdruck geöffnet (beachten Sie bitte den Hinweis auf Seite 14)</li> <li>2. In Ruhestellung durch Federkraft gegen den Mediumstrom geschlossen, durch Steuerdruck geöffnet</li> <li>3. In Ruhestellung durch Federkraft geöffnet, durch Steuerdruck geschlossen</li> <li>4. Doppeltwirkend ohne Federrückstellung durch Steuerdruck geöffnet bzw. geschlossen</li> </ol>
<b>WERKSTOFFE</b>	Gehäuse: Rotguß, ab G 2 <sup>1/2</sup> Messing Innenteile: Edelstahl, Messing Steuerzylinder: Messing vernickelt Spindeldichtung: PTFE
<b>ANSCHLUSS</b>	Whitworth Rohrgewinde G <sup>1/2</sup> ... G 3 (DIN ISO 228 T1)
<b>STEUERANSCHLUSS</b>	G <sup>1</sup> / <sub>8</sub> (DIN ISO 228 T1) Steuerkolben-Ø: 50mm - 80mm G <sup>1</sup> / <sub>4</sub> (DIN ISO 228 T1) Steuerkolben-Ø: 125mm
<b>STEUERDRUCK</b>	2 ... 10bar (Standard 6 ... 10bar) andere auf Anfrage
<b>DURCHFLUSSMEDIUM</b>	Neutrale gasförmige und flüssige Medien bis 400 mm <sup>2</sup> /s
<b>MEDIUMTEMPERATUR</b>	-10°C ... +180°C
<b>UMGEBUNGSTEMPERATUR</b>	max. +60°C
<b>STEUERMEDIUM</b>	Luft, Wasser (Öl auf Anfrage)
<b>EINBAULAGE</b>	beliebig
<b>ZUSATZAUSSTATTUNG</b>	optische Stellungsanzeige, elektrische Stellungsanzeigen, Handbetätigung, mechanische Hubbegrenzung, öl- und fettfrei, Vakuumausführung
<b>MAX. MEDIUMDRUCK</b>	siehe Tabelle, Angaben in [bar]

Steuerfunktion	Ruhe zu, mit dem Medium schließend					Ruhe zu, gegen das Medium schließend					Ruhe auf, gegen das Medium schließend			
	Steuerkolben Ø [mm]					Steuerkolben Ø [mm]					Steuerkolben Ø [mm]			
Anschluss	32	50	63	80	125	32	50	63	80	125	50	63	80	125
G <sup>1</sup> / <sub>2</sub>	16	16	-	-	-	10	16	-	-	-	16	-	-	-
G <sup>3</sup> / <sub>4</sub>	12	16	-	-	-	6	12	-	-	-	16	-	-	-
G 1	6,5	16	16	16	-	3	8	16	16	-	16	16	16	-
G 1 <sup>1</sup> / <sub>4</sub>	-	10	16	16	-	-	4	10	16	-	8	15	16	-
G 1 <sup>1</sup> / <sub>2</sub>	-	8	12	16	-	-	2	8	16	-	6	10	16	-
G 2	-	5	8	16	16	-	0,5	4,5	8	12	3	6	12	16
G 2 <sup>1</sup> / <sub>2</sub>	-	-	4,5	7	16	-	-	2	2,5	6	-	3	5	16
G 3	-	-	3	5	12	-	-	1	1,5	4	-	2	3	10

## 10.3 Technische Daten DG2D3xx, DA2D3xx, DL2D3xx, DM2D3xx

<b>BAUFORM</b>	Sitzventil mit Tellerdichtung
<b>STEUERFUNKTIONEN</b>	<ol style="list-style-type: none"> <li>1. In Ruhestellung durch Federkraft mit dem Mediumstrom geschlossen, durch Steuerdruck geöffnet (beachten Sie bitte den Hinweis auf Seite 14)</li> <li>2. In Ruhestellung durch Federkraft gegen den Mediumstrom geschlossen, durch Steuerdruck geöffnet</li> <li>3. In Ruhestellung durch Federkraft geöffnet, durch Steuerdruck geschlossen</li> <li>4. Doppeltwirkend ohne Federrückstellung durch Steuerdruck geöffnet bzw. geschlossen</li> </ol>
<b>WERKSTOFFE</b>	Gehäuse: Edelstahl Innenteile: Edelstahl Steuerzylinder: Edelstahl oder Messing verchromt SK125: Alu beschichtet oder Edelstahl Spindeldichtung: PTFE
<b>ANSCHLUSS</b>	Rohrgewinde G <sup>1/2</sup> ... G 3 (DIN ISO 228 T1) Anschweissenden DN 15 bis DN 80 (ISO 4200, DIN 11850-R2, DIN3239 nur bis DN 50) Flansche PN 40 (DN65 + DN80 : PN 16) Flansche PN 16 - DN65 werden in 4-Lochausführung geliefert
<b>STEUERANSCHLUSS</b>	G <sup>1/8</sup> (DIN ISO 228 T1) Steuerkolben-Ø: 32mm - 80mm G <sup>1/4</sup> (DIN ISO 228 T1) Steuerkolben-Ø: 125mm
<b>STEUERDRUCK</b>	2 ... 10bar (Standard 6 ... 10bar) andere auf Anfrage
<b>DURCHFLUSSMEDIUM</b>	Gasförmige und flüssige Medien bis 400 mm <sup>2</sup> /s (Aggressive Medien auf Anfrage)
<b>MEDIUMTEMPERATUR</b>	-20°C ... +180°C
<b>UMGEBUNGSTEMPERATUR</b>	max. +80°C
<b>STEUERMEDIUM</b>	Luft, Wasser (Öl auf Anfrage)
<b>EINBAULAGE</b>	beliebig
<b>ZUSATZAUSSTATTUNG</b>	optische Stellungsanzeige, elektrische Stellungsanzeigen, Handbetätigung, mechanische Hubbegrenzung, öl- und fettfrei, Vakuumausführung, Hygiene Ausführung
<b>MAX. MEDIUMDRUCK</b>	siehe Tabelle, Angaben in [bar]

Steuerfunktion	Ruhe zu, mit dem Medium schließend					Ruhe zu, gegen das Medium schließend					Ruhe auf, gegen das Medium schließend			
	Steuerkolben Ø [mm]					Steuerkolben Ø [mm]					Steuerkolben Ø [mm]			
Anschluss	32	50	63	80	125	32	50	63	80	125	50	63	80	125
<b>G<sup>1/2</sup> DN 15</b>	16	25	40	-	-	10	25	-	-	-	40	40	-	-
<b>G<sup>3/4</sup> DN 20</b>	12	25	40	-	-	6	12	-	-	-	25	40	-	-
<b>G 1 DN 25</b>	6,5	18	25	40	-	3	8	18	32	-	16	25	40	-
<b>G<sup>1/4</sup> DN 32</b>	-	10	16	30	-	-	4	10	20	-	8	15	25	-
<b>G<sup>1/2</sup> DN 40</b>	-	8	12	20	-	-	2	8	15	-	6	10	18	-
<b>G 2 DN 50</b>	-	5	8	14	30	-	0,5	4,5	8	12	3	6	12	30
<b>G<sup>2/2</sup> DN 65</b>	-	-	4,5	7	16	-	-	2	2,5	8,5	-	3	5	16
<b>G 3 DN 80</b>	-	-	3	5	12	-	-	1	1,5	6	-	2	3	10

# Technische Daten

## 10.4 Technische Daten DG3D3xx

<b>BAUFORM</b>	Sitzventil mit Tellerdichtung
<b>STEUERFUNKTIONEN</b>	1. Aufteilstückfunktion 2. Mischfunktion
<b>WERKSTOFFE</b>	Gehäuse: Edelstahl 1.4408 Innenteile: Edelstahl Steuerzylinder: Messing verchromt / Edelstahl Spindeldichtung: PTFE
<b>ANSCHLUSS</b>	Rohrgewinde G <sup>1/2</sup> ... G 2 (DIN ISO 228 T1)
<b>STEUERANSCHLUSS</b>	G <sup>1/8</sup> (DIN ISO 228 T1)
<b>STEUERDRUCK</b>	2 ... 10bar (Standard 6 ... 10bar) andere auf Anfrage
<b>DURCHFLUSSMEDIUM</b>	Neutrale gasförmige und flüssige Medien bis 400 mm <sup>2</sup> /s
<b>MEDIUMTEMPERATUR</b>	-20°C ... +180°C
<b>UMGEBUNGSTEMPERATUR</b>	max. +60°C
<b>STEUERMEDIUM</b>	Luft, Wasser (Öl auf Anfrage)
<b>EINBAULAGE</b>	beliebig, Durchflussrichtung beachten
<b>ZUSATZAUSSTATTUNG</b>	optische Stellungsanzeige, elektrische Stellungsanzeigen, Handbetätigung, öl- und fettfrei, Vakuumausführung
<b>MAX. MEDIUMDRUCK</b>	siehe Tabelle, Angaben in [bar]

max. Mediumdruck [bar] bei 6 bar Steuerdruck				
Anschluss	Steuerkolben- Ø			
	50 [mm]	63 [mm]	80 [mm]	125 [mm]
[ " ]				
G <sup>1/2</sup>	10	22	-	-
G <sup>3/4</sup>	8	18	30	-
G 1	5	12	25	-
G <sup>1 1/4</sup>	-	4	12	16
G <sup>1 1/2</sup>	-	4	8	12
G 2	-	2,5	5	8

## 10.5 Technische Daten DF3Dxx

<b>BAUFORM</b>	Sitzventil mit Tellerdichtung
<b>STEUERFUNKTIONEN</b>	1. Aufteilstfunktion 2. Mischfunktion
<b>WERKSTOFFE</b>	Gehäuse: GG-25 Innenteile: Messing und Edelstahl Steuerzylinder: Messing verchromt / Aluminium-Legierung mit Messingzylinder (Sk-Ø 125) Spindeldichtung: PTFE
<b>ANSCHLUSS</b>	Flanschanschluss PN16 Flansche PN16 - DN65 werden in 4-Loch-Ausführung geliefert
<b>STEUERANSCHLUSS</b>	G 1/8 (DIN ISO 228 T1)
<b>STEUERDRUCK</b>	2 ... 10bar (Standard 6 ... 10bar) andere auf Anfrage
<b>DURCHFLUSSMEDIUM</b>	Neutrale gasförmige und flüssige Medien bis 400 mm <sup>2</sup> /s
<b>MEDIUMTEMPERATUR</b>	-10°C ... +180°C
<b>UMGEBUNGSTEMPERATUR</b>	max. +60°C
<b>STEUERMEDIUM</b>	Luft, Wasser (Öl auf Anfrage)
<b>EINBAULAGE</b>	beliebig, Durchflussrichtung beachten
<b>ZUSATZAUSSTATTUNG</b>	auf Anfrage
<b>MAX. MEDIUMDRUCK</b>	Gehäuse aus GG-25: max. 16 bar (bei 6 bar Steuerdruck)



Qualität von Anfang an.

(1) **Einbauerklärung**  
(2) **im Sinne Anhang II der Richtlinie 2006/42/EG über Maschinen**

(3) Diese Bescheinigung gilt für die Artikelgruppen:

Artikel	Bezeichnung
<b>Druckgesteuerte Ventile</b>	
DA2D	Druckgesteuertes Ventil
DF2D	Druckgesteuertes Ventil
DG2D	Druckgesteuertes Ventil
DG3D	Druckgesteuertes Ventil
DL2D	Druckgesteuertes Ventil
DM2D	Druckgesteuertes Ventil

und deren Abwandlungen

(4) der Firma **END-Automation GmbH & Co. KG** Bevollmächtigte Person **Herr Friedhelm König**  
Oberbecksener Str. 78  
D-32547 Bad Oeynhausen  
D-32547 Bad Oeynhausen

(5) Hiermit erklären wir, dass es sich bei den oben beschriebenen Produkten in der von uns gelieferten Form um unvollständige Maschinen gemäß Artikel 2 Absatz g im Sinne der Richtlinie 2006/42/EG über Maschinen handelt. Diese Produkte tragen keine CE-Kennzeichen auf Grund dieser Richtlinie. Spezielle technische Unterlagen gemäß Anhang VII Teil B der Richtlinie wurden erstellt.

Angewendete harmonisiert Normen sind insbesondere:

**DIN EN ISO 12100-1:2004-4** **Sicherheit von Maschinen -Grundbegriffe, allg. Gestaltungsleitsätze - Teil 1**  
**DIN EN ISO 12100-2:2004-4** **Sicherheit von Maschinen -Grundbegriffe, allg. Gestaltungsleitsätze - Teil 2**  
**DIN EN ISO 14121-1:2007-12** **Sicherheit von Maschinen - Risikobeurteilung - Teil 1: Leitsätze**

Gegebenenfalls können die unvollständigen Maschinen den Richtlinien

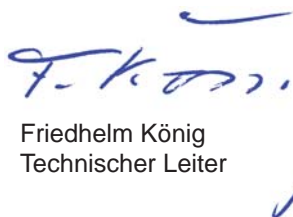
**94/9/EG** **ATEX-Richtlinie**  
**97/23/EG** **Richtlinie über Druckgeräte**

entsprechen, deren Konformität mit separaten Bescheinigungen erklärt wird.

(6) Auf begründetes Verlangen können die zuständigen Behörden die speziellen technischen Unterlagen der oben genannten unvollständigen Maschinen anfordern. Die Übermittlung erfolgt per Post oder E-Mail.

(7) Die Inbetriebnahme der oben genannten unvollständigen Maschinen ist solange untersagt, bis festgestellt wurde, dass die Maschine, in die die unvollständigen Maschinen eingebaut wurden, den Bestimmungen der Richtlinie 2006/42/EG über Maschinen entspricht.

(8) Bad Oeynhausen, 09. November 2009, im Auftrag:

  
Friedhelm König  
Technischer Leiter



END-Automation GmbH & Co. KG  
Oberbecksener Str. 78  
32547 Bad Oeynhausen · Germany  
Telefon: +49 (0)5731 - 7901-0  
Telefax: +49 (0)5731 - 7901-999  
<http://www.end.de> · [post@end.de](mailto:post@end.de)

  
Michael End  
Qualitätsbeauftragter

Erklärungen ohne Unterschrift und ohne Firmenstempel haben keine Gültigkeit. Die Einbauerklärung darf nur unverändert weiterverbreitet werden. Auszüge oder Änderungen bedürfen der Genehmigung der END-Automation GmbH & Co. KG





Qualität von Anfang an.

(1) **Konformitätserklärung**  
(2) **im Sinne der Druckgeräte-Richtlinie 97/23/EG**

(3) Diese Bescheinigung gilt für die Artikelgruppen:

DG2D, DG3D, DA2D, DL2D, DM2D, DF2D, DF2Z und deren Abwandlungen

(4) der Firma **END-Automation GmbH & Co. KG**  
D-32547 Bad Oeynhausen  
Germany

(5) Hiermit erklären wir, dass die oben beschriebenen Produkte in der von uns gelieferten Form den Bestimmungen der Druckgeräte-Richtlinie 97/23/EG entspricht.

(6) Zur Anwendung kommt das Konformitätsbewertungsverfahren nach Modul H.

(7) Die benannte Stelle zur Kontrolle der Druckgeräte-Richtlinie überwacht auch das Qualitätsmanagement-System:

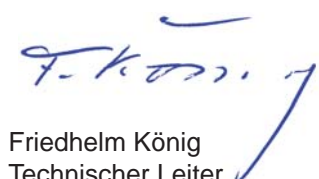


**Bureau Veritas S.A.**  
Paris / Frankreich  
Kennzeichen 0062

(8) Angewendete harmonisiert Normen sind insbesondere:

**DIN EN 12516: 2004 Industriearmaturen - Gehäusefestigkeit**


(9) Im Auftrag

  
Friedhelm König  
Technischer Leiter



END-Automation GmbH & Co. KG  
Oberbecksener Str. 78  
32547 Bad Oeynhausen · Germany  
Telefon: +49 (0)5731 - 7901-0  
Telefax: +49 (0)5731 - 7901-999  
<http://www.end.de> · [post@end.de](mailto:post@end.de)

Bad Oeynhausen, 01. März 2008

  
Michael End  
Qualitätsbeauftragter

Bescheinigungen ohne Unterschrift und ohne Firmenstempel haben keine Gültigkeit. Die Bescheinigungen dürfen nur unverändert weiterverbreitet werden. Auszüge oder Änderungen bedürfen der Genehmigung der Firma END-Automation GmbH & Co. KG.





Qualität von Anfang an.

Qualität von Anfang an.

**END-Armaturen GmbH & Co. KG**

Oberbecksener Str.78  
D-32547 Bad Oeynhausen  
Postfach (PLZ 32503) 100 341  
Telefon +49 (0) 5731 / 7900-0  
Telefax +49 (0) 5731 / 7900-199  
Internet <http://www.end.de>  
E-Mail [post@end.de](mailto:post@end.de)

**END-Automation GmbH & Co. KG**

Oberbecksener Str.78  
D-32547 Bad Oeynhausen  
Postfach (PLZ 32503) 100 342  
Telefon +49 (0) 5731 / 7901-0  
Telefax +49 (0) 5731 / 7901-999  
Internet <http://www.end.de>  
E-Mail [post@end.de](mailto:post@end.de)

**Watergates GmbH & Co. KG**

Oberbecksener Str.70  
D-32547 Bad Oeynhausen  
Postfach (PLZ 32503) 100 321  
Telefon +49 (0) 5731 / 7900-0  
Telefax +49 (0) 5731 / 7900-199  
Internet <http://www.watergates.de>  
E-Mail [post@watergates.de](mailto:post@watergates.de)



N° INT80209DE