



Qualität von Anfang an.

Elektrischer Schwenkantrieb **NE03**

Electric actuator

NEU
WEM



Elektrischer Schwenkantrieb
Electric actuator

NEU



Serienausstattung bei allen NE Antrieben:

- Aluminium Gehäuse
- optische Stellungsanzeige
- Handnotbetätigung
- 2 zus. Endschalter
- Heizung /

standard equipment at all NE actuators:

- aluminium body
- optical position indicator
- manual override
- 2. add. limit switches
- heating



Der Antrieb ist speziell für 90°-Schwenkwinkel zur Betätigung von Kugelhähnen und Absperrklappen ausgelegt. Er besitzt ein robustes Gehäuse aus einer mit Polyester beschichteten Aluminium-Legierung und ist mit einer Heizung gegen Kondenswasser ausgerüstet.

1 Gehäuse: Aluminium-Legierung, Polyester beschichtet

Temperatur: -20°C ... +70°C

Befestigung: DIN ISO 5211

Anschlussspannung: • 24V DC
• 230V AC

Schutzart!: IP67

Drehmoment: 30Nm

2 Wegbegrenzung: 2 Endlagenschalter

Laufzeit: 8s für 90° Schwenkwinkel

Schwenkwinkel: 90° ±5°

3 Heizung: 3W

Einschaltdauer: 50%

4 Stellungsanzeige: 2 Endschalter, 2 zus. Endschalter, beleuchtete optische Stellungsanzeige: Vier LED's leuchten, wenn der Antrieb AUF oder ZU ist.

5 Handnotbetätigung: Mittels Inbusschlüssel

The actuator is especially suitable for the operation of ball valves and butterfly valves with 90°-rotation angle. It has a robust body made of polyester coated aluminium alloy, provided with a heating device against condensation water.

1 Body: Aluminium-alloy, Polyester coated

Temperature range: -20°C ... +70°C

Mounting: DIN ISO 5211

Voltage: • 24V DC
• 230V AC

Protection!: IP67

Torque: 30Nm

2 Protection devices: 2 limit switches

Operating time: 8s for 90° rotation angle

Rotation angle: 90° ±5° (180° on request)

3 Heating: 3W

Duty cycle: 50%

4 Position indicator: 2 limit switches, 2 add. limit switches, illuminated optical position indicator: LED lights when the actuator is fully open or fully closed.

5 Manual override: With allen key

Elektrischer Schwenkantrieb • 30Nm / electric actuator • 30Nm **Art. NE**

Drehmoment / torque [Nm] 30

Laufzeit / operating time [sek] 8

Antrieb 24V DC / actuator 24V DC

NExxxxxx **032100**

EUR 165,-

Antrieb 230V AC / actuator 230V AC

NExxxxxx **034100**

EUR 165,-

1) Montage im Außenbereich nur nach Rücksprache. Die Antriebe müssen gegen Umwelteinflüsse (z.B. UV-Strahlung, Frost, Feuchtigkeit) geschützt werden!
Mounting outdoors only after request. The actuators must be protected from environmental influences (e.g. UV radiation, frost, humidity).

2-Wege Kugelhahn • Messing • elektrisch betätigt
2-way ball valve • brass • electrically operated



2-Wege Kugelhahn mit elektrischem Schwenkantrieb

Anschlussspannung : 230V 50Hz, 24V DC (andere auf Anfrage)
 Mediumdruck : bis max. 16 bar (höherer Mediumdruck auf Anfrage)
 Bestellangaben : z.B.: Art. **KA110025-NE034100**
 Messing Kugelhahn Art. KA, 1",
 mit Antrieb Art. NE, 230V 50 Hz

Weitere Informationen zum Antrieb Art. NE siehe Seite 2.



2-way ball valve with electric actuator.

Voltage : 230V 50Hz, 24V DC (other on request)
 Pressure range : max. 16 bar (232 psi), higher pressures on request
 Order example : e.g.: Art. **KA110025-NE034100**
 Brass ball valve Art. KA, 1",
 with actuator Art. NE, 230V 50 Hz

Further information about actuator Art. NE see page 2.

Gehäuse: Messing / body: brass		Art. KA-NE								
Größe / size		1/2	3/4	1	1 1/4	1 1/2	2	2 1/2	3	4
Art. KA1100xx		23	24	25	26	27	28	29	30	31
Antrieb 230V 50 Hz / actuator 230V 50Hz										
Art. NExxxxxx		034100	034100	034100	034100	034100	034100	Weitere Größen mit NA05...NA09 siehe Bild-Preisliste 2010 Seite 17 / For further sizes with NA05...NA09 see Photo-Pricelist on page 17.		
EUR		202,-	206,-	211,-	216,-	224,-	236,-			
Antrieb 24V DC / actuator 24V DC										
Art. NExxxxxx		032100	032100	032100	032100	032100	032100	Weitere Größen mit NA05...NA09 siehe Bild-Preisliste 2010 Seite 17 / For further sizes with NA05...NA09 see Photo-Pricelist on page 17.		
EUR		202,-	206,-	211,-	216,-	224,-	236,-			



3-Wege Kugelhahn • Messing • elektrisch betätigt
3-way ball valve • brass • electrically operated



3-Wege Kugelhahn mit elektrischem Schwenkantrieb

Anschlussspannung : 230V 50Hz, 24V DC (andere auf Anfrage)
 Mediumdruck : bis max. 16 bar (höherer Mediumdruck auf Anfrage)
 Bestellangaben : z.B.: Art. **TN111425-NE034100**
 Messing Kugelhahn Art. TN, 1", L-Bohrung
 mit Antrieb Art. NE, 230V 50 Hz

Weitere Informationen zum Antrieb Art. NE siehe Seite 2.

Bitte Schaltstellung angeben (siehe Seite 6).



3-way ball valve with electric actuator.

Voltage : 230V 50Hz, 24V DC (other on request)
 Pressure range : max. 16 bar (232 psi), higher pressures on request
 Order example : e.g.: Art. **TN111425-NE034100**
 Brass ball valve Art. TN, 1", L-Bohrung
 with actuator Art. NE, 230V 50 Hz

Further information about actuator Art. NE see page 2.

Please indicate setting position (please refer to page 6).

Gehäuse: Messing • L-Bohrung / body: brass • L-configuration		Art. TN-NE								
Größe / size		1/4	3/8	1/2	3/4	1	1 1/4	1 1/2	2	
L-Bohrung / L-configuration										
Art. TN1114xx		21	22	23	24	25	26	27	28	
Antrieb 230V 50 Hz / actuator 230V 50Hz										
Art. NExxxxxx		034100	034100	034100	034100	034100	034100	Weitere Größen mit NA05 siehe Bild-Preisliste 2010 Seite 21 / For further sizes with NA05 see Photo- Pricelist on page 21.		
EUR		224,-	224,-	228,-	239,-	254,-	277,-			
Antrieb 24V DC / actuator 24V DC										
Art. NExxxxxx		032100	032100	032100	032100	032100	032100	Weitere Größen mit NA05 siehe Bild-Preisliste 2010 Seite 21 / For further sizes with NA05 see Photo- Pricelist on page 21.		
EUR		224,-	224,-	228,-	239,-	254,-	277,-			



Gehäuse: Messing • T-Bohrung / body: brass • T-configuration		Art. TN-NE								
Größe / size		1/4	3/8	1/2	3/4	1	1 1/4	1 1/2	2	
T-Bohrung / T-configuration										
Art. TN1115xx		21	22	23	24	25	26	27	28	
Antrieb 230V 50 Hz / actuator 230V 50Hz										
Art. NExxxxxx		034100	034100	034100	034100	034100	034100	Weitere Größen mit NA05 siehe Bild-Preisliste 2010 Seite 21 / For further sizes with NA05 see Photo- Pricelist on page 21.		
EUR		224,-	224,-	228,-	239,-	254,-	277,-			
Antrieb 24V DC / actuator 24V DC										
Art. NExxxxxx		032100	032100	032100	032100	032100	032100	Weitere Größen mit NA05 siehe Bild-Preisliste 2010 Seite 21 / For further sizes with NA05 see Photo- Pricelist on page 21.		
EUR		224,-	224,-	228,-	239,-	254,-	277,-			

2-Wege Kugelhahn • Edelstahl • elektrisch betätigt
2-way ball valve • stainless steel • electrically operated



2-Wege Kugelhahn mit elektrischem Schwenkantrieb

Anschlussspannung : 230V 50Hz, 24V DC (andere auf Anfrage)
 Mediumdruck : bis max. 16 bar (höherer Mediumdruck auf Anfrage)
 Bestellangaben : z.B.: Art. **ZU310025-NE031400**
 Edelstahl Kugelhahn Art. ZU, 1",
 mit Antrieb Art. NE, 230V 50 Hz

Weitere Informationen zum Antrieb Art. NE siehe Seite 2.



2-way ball valve with electric actuator.

Voltage : 230V 50Hz, 24V DC (other on request)
 Pressure range : max. 16 bar (232 psi), higher pressures on request
 Order example : e.g.: Art. **ZU310025-NE031400**
 Stainless steel ball valve Art. ZU, 1",
 with actuator Art. NE, 230V 50 Hz

Further information about actuator Art. NE see page 2.

NEU



Gehäuse: Edelstahl / body: stainless steel **Art. ZU-NE**

Größe / size	1/2	3/4	1	1 1/4	1 1/2	2	2 1/2	3	4
Art. ZU3100xx	23	24	25	26	27	28	-	-	-
Antrieb 230V 50 Hz / actuator 230V 50Hz									
Art. NExxxxxx	034100	034100	034100	Weitere Größen mit NA05...NA28 siehe Bild-Preisliste 2010 Seite 28 / For further sizes with NA05...NA28 see Photo-Pricelist on page 28.					
EUR	229,-	234,-	248,-						
Antrieb 24V DC / actuator 24V DC									
Art. NExxxxxx	032100	032100	032100	Weitere Größen mit NA05...NA28 siehe Bild-Preisliste 2010 Seite 28 / For further sizes with NA05...NA28 see Photo-Pricelist on page 28.					
EUR	229,-	234,-	248,-						

2-Wege Kugelhahn • Edelstahl • elektrisch betätigt
2-way ball valve • stainless steel • electrically operated



2-Wege Kugelhahn mit elektrischem Schwenkantrieb

Anschlussspannung : 230V 50Hz, 24V DC (andere auf Anfrage)
 Mediumdruck : bis max. 16 bar (höherer Mediumdruck auf Anfrage)
 Bestellangaben : z.B.: Art. **ZA310025-NE031400**
 Edelstahl Kugelhahn Art. ZA, 1",
 mit Antrieb Art. NE, 230V 50 Hz

Weitere Informationen zum Antrieb Art. NE siehe Seite 2.



2-way ball valve with electric actuator.

Voltage : 230V 50Hz, 24V DC (other on request)
 Pressure range : max. 16 bar (232 psi), higher pressures on request
 Order example : e.g.: Art. **ZA310025-NE031400**
 Stainless steel ball valve Art. ZA, 1",
 with actuator Art. NE, 230V 50 Hz

Further information about actuator Art. NE see page 2.

NEU



Gehäuse: Edelstahl • Gewinde / body: stainless steel • threaded connection **Art. ZA-NE**

Größe / size	1/2	3/4	1	1 1/4	1 1/2	2	2 1/2	3	4
Art. ZA3100xx	23	24	25	26	27	28	29	30	31
Antrieb 230V 50 Hz / actuator 230V 50Hz									
Art. NExxxxxx	034100	034100	034100	034100	Weitere Größen mit NA05...NA15 siehe Bild-Preisliste 2010 Seite 31 / For further sizes with NA05...NA15 see Photo-Pricelist on page 31.				
EUR	230,-	237,-	252,-	273,-					
Antrieb 24V DC / actuator 24V DC									
Art. NExxxxxx	032100	032100	032100	032100	Weitere Größen mit NA05...NA15 siehe Bild-Preisliste 2010 Seite 31 / For further sizes with NA05...NA15 see Photo-Pricelist on page 31.				
EUR	230,-	237,-	252,-	273,-					

Gehäuse: Edelstahl • Anschweißenden / body: stainless steel • welded connection **Art. ZA-NE**

Größe DN / size DN	15	20	25	32	40	50	65	80	100
Art. ZA3100xx	62	63	64	65	66	67	68	69	70
Antrieb 230V 50 Hz / actuator 230V 50Hz									
Art. NExxxxxx	034100	034100	034100	034100	Weitere Größen mit NA05...NA15 siehe Bild-Preisliste 2010 Seite 31 / For further sizes with NA05...NA15 see Photo-Pricelist on page 31.				
EUR	230,-	237,-	252,-	273,-					
Antrieb 24V DC / actuator 24V DC									
Art. NExxxxxx	032100	032100	032100	032100	Weitere Größen mit NA05...NA15 siehe Bild-Preisliste 2010 Seite 31 / For further sizes with NA05...NA15 see Photo-Pricelist on page 31.				
EUR	230,-	237,-	252,-	273,-					

2-Wege Kugelhahn • Edelstahl • elektrisch betätigt • Temperatureausführung max. 196°C¹
2-way ball valve • stainless steel • electrically operated • temperature version max. 196°C¹



2-Wege Kugelhahn mit elektrischem Schwenkantrieb

Ausführung : Spezielle Temperatureausführung:
 • Kugel mit Druckausgleichbohrung
 • Kugeldichtungen Kohlefaser verstärkt
 Anschlussspannung : 230V 50Hz, 24V DC (andere auf Anfrage)
 Mediumdruck : bis max. 16 bar (höherer Mediumdruck auf Anfrage)
Weitere Informationen zum Antrieb Art. NE siehe Seite 2.



2-way ball valve with electric actuator.

Design : Special temperature version:
 • ball with pressure compensation bore
 • ball seals carbon fibre reinforced
 Voltage : 230V 50Hz, 24V DC (other on request)
 Pressure range : max. 16 bar (232 psi), higher pressures on request
Further information about actuator Art. NE see page 2.

**Temperatureausführung
 temperature version**

NEU



DIN Baulänge face to face



Gehäuse: Edelstahl • Gewinde / body: stainless steel • threaded connection					Art. ZA/HT-NE				
Größe / size	1/2	3/4	1	1 1/4	1 1/2	2	2 1/2	3	4
Art. ZA3100xx/HT	23	24	25	26	27	28	29	30	31
Antrieb 230V 50 Hz / actuator 230V 50Hz									
Art. NExxxxxx	034100	034100	034100	034100	Weitere Größen mit NA05...NA15 siehe Bild-Preisliste 2010 Seite 33 / For further sizes with NA05...NA15 see Photo-Pricelist on page 33.				
EUR	244,-	252,-	269,-	293,-					
Antrieb 24V DC / actuator 24V DC									
Art. NExxxxxx	032100	032100	032100	032100	Weitere Größen mit NA05...NA15 siehe Bild-Preisliste 2010 Seite 33 / For further sizes with NA05...NA15 see Photo-Pricelist on page 33.				
EUR	244,-	252,-	269,-	293,-					

Gehäuse: Edelstahl • Anschweißenden / body: stainless steel • welded connection					Art. ZA/HT-NE				
Größe DN / size DN	15	20	25	32	40	50	65	80	100
Art. ZA3100xx/HT	62	63	64	65	66	67	68	69	70
Antrieb 230V 50 Hz / actuator 230V 50Hz									
Art. NExxxxxx	034100	034100	034100	034100	Weitere Größen mit NA05...NA15 siehe Bild-Preisliste 2010 Seite 33 / For further sizes with NA05...NA15 see Photo-Pricelist on page 33.				
EUR	244,-	252,-	269,-	293,-					
Antrieb 24V DC / actuator 24V DC									
Art. NExxxxxx	032100	032100	032100	032100	Weitere Größen mit NA05...NA15 siehe Bild-Preisliste 2010 Seite 33 / For further sizes with NA05...NA15 see Photo-Pricelist on page 33.				
EUR	244,-	252,-	269,-	293,-					

Weitere Liefermöglichkeiten Art. NE / further products Art. NE

Lieferbar bis 2.500Nm Drehmoment / available up to 2.500Nm torque



Gehäuseerweiterung für Antrieb NE06...NE10 mit Option Stellungsregler (PCU), Relaiskontakte (IMS) oder Vor-ortbedienung (LCU) / extended body for actuator NE06...NE10 with option Positioner (PCU), Reversing Magnet Contact (IMS) or Local-Control-Unit (LCU)



Hoher Gehäusedeckel für Antrieb NE05 mit Option Stellungsregler (PCU) oder Vor-ortbedienung (LCU) / extended body cap for actuator NE05 with option Positioner (PCU) or Local-Control-Unit (LCU)



Elektrische Schwenkantriebe mit Federrückstellung / electrical actuators with spring return

Failsafe:
 Federrückstellung Auf oder Zu /
 Open or Close by spring return



Elektrischer Schwenkantrieb mit Vor-Ort Bedienung / electrical actuator with local control unit



1) Gilt nicht für alle Einsatzfälle. Einschränkungen durch Medium und Strömungsverhältnisse möglich. Eventuell ist ein erhöhter Zwischenbau erforderlich (Mehrpreis). Bitte bei der Bestellung angeben: Medium, Temperatur, Einsatzbedingungen und Einbaulage. Stated value not for all application. Restriction of the media and flow characteristic are possible. Extended mounting bracket can be necessary (extra charge). Please indicate in your order: Media, temperature range, application and mounting position.

3-Wege Kugelhahn • Edelstahl • elektrisch betätigt
3-way ball valve • stainless steel • electrically operated



3-Wege Kugelhahn mit elektrischem Schwenkantrieb

Anschlussspannung : 230V 50Hz, 24V DC (andere auf Anfrage)
 Mediumdruck : bis max. 16 bar (höherer Mediumdruck auf Anfrage)
 Bestellangaben : z.B.: Art. **PD311425-NE034100**
 Edelstahl Kugelhahn Art. PD, 1", L-Bohrung
 mit Antrieb Art. NE, 230V 50 Hz

Weitere Informationen zum Antrieb Art. NE siehe Seite 2.

Bitte Schaltstellung angeben.



3-way ball valve with electric actuator.

Voltage : 230V 50Hz, 24V DC (other on request)
 Pressure range : max. 16 bar (232 psi), higher pressures on request
 Order example : e.g.: Art. **PD311425-NE034100**
 Stainless steel ball valve Art. PD, 1", L-Bohrung
 with actuator Art. NE, 230V 50 Hz

Further information about actuator Art. NE see page 2.

Please indicate setting position.



Gehäuse: Edelstahl • L-Bohrung / body: stainless steel • L-configuration		Art. PD-NE								
Größe / size		1/2	3/4	1	1 1/4	1 1/2	2	2 1/2	3	4
L-Bohrung / L-configuration										
Art. PD3114xx		23	24	25	26	27	28	29	30	31
Antrieb 230V 50 Hz / actuator 230V 50Hz										
Art. NExxxxxx		034100	034100	034100	Weitere Größen mit NA05...NA38 siehe Bild-Preisliste 2010 Seite 37 / For further sizes with NA05...NA38 see Photo-Pricelist on page 37.					
EUR		264,-	283,-	318,-						
Antrieb 24V DC / actuator 24V DC										
Art. NExxxxxx		052100	052100	032100	Weitere Größen mit NA05...NA38 siehe Bild-Preisliste 2010 Seite 37 / For further sizes with NA05...NA38 see Photo-Pricelist on page 37.					
EUR		264,-	283,-	318,-						

Gehäuse: Edelstahl • T-Bohrung / body: stainless steel • T-configuration		Art. PD-NE								
Größe / size		1/2	3/4	1	1 1/4	1 1/2	2	2 1/2	3	4
T-Bohrung / T-configuration										
Art. PD3115xx		23	24	25	26	27	28	29	30	31
Antrieb 230V 50 Hz / actuator 230V 50Hz										
Art. NExxxxxx		034100	034100	034100	Weitere Größen mit NA05...NA38 siehe Bild-Preisliste 2010 Seite 37 / For further sizes with NA05...NA38 see Photo-Pricelist on page 37.					
EUR		264,-	283,-	318,-						
Antrieb 24V DC / actuator 24V DC										
Art. NExxxxxx		052100	052100	032100	Weitere Größen mit NA05...NA38 siehe Bild-Preisliste 2010 Seite 37 / For further sizes with NA05...NA38 see Photo-Pricelist on page 37.					
EUR		264,-	283,-	318,-						

Schaltmöglichkeiten bei 3-Wege Kugelhähnen / operation methods of 3-way ball valves



Schaltmöglichkeiten bei 3-Wege-Kugelhähnen Art. TN und PD

Die Schaltung des Kugelhahnes erfolgt durch eine 90°-Drehung des Handhebels bzw. Antriebsmontage / Handle or actuator mounting.
 Antriebes. (Antrieb 180° und 3 Schaltstellungen 0°-90°-180° auf Anfrage.)
 Wenn von Ihnen nicht anders angegeben, bauen wir bei den angetriebenen Kugelhähnen Stellung "1", bzw. "5" auf.



Operation methods of 3-way ball valves Art. TN and PD

Standard operation: 90°-rotation by handle or actuator. Actuator 180° and 3 positions: 0°-90°-180° on request.
 If not otherwise requested, for the actuated ball valves, we will provide position „1“ or „5“.

	T-Bohrung / T-configuration				L-Bohrung / L-configuration		
Handhebel- bzw. Antriebsmontage / Handle or actuator mounting	1	2	3	4	5	6	7
Stellung 0° / position 0°							
Stellung 90° / position 90°							



Qualität von Anfang an.

Technische Daten

ALLGEMEINES

Der Antrieb ist speziell für 90°-Schwenkwinkel zur Betätigung von Kugelhähnen und Absperrklappen ausgelegt.

Vorteile

- robustes, wasserdichtes Gehäuse aus Aluminium
- optische Stellungsanzeige, beleuchtet in den Endpositionen
- kompakte Gehäuseform
- Handnotbetätigung
- Heizung gegen Kondenswasser
- zusätzliche potentialfreie Endschalter

WERKSTOFFE

Stahl, Aluminium, Bronze
Gehäuse Polyester beschichtet

EINBAUWEISE

Bevorzugt mit nach oben stehender optischer Stellungsanzeige. Alle anderen Einbaulagen nur nach Rücksprache.

UMGEBUNGSTEMPERATUR¹

-20°C ... +70°C

BEFESTIGUNG

DIN-ISO 5211

ANSCHLUSSPANNUNG

- 24V DC
 - 230V 50/60Hz
- ±10% Toleranz
andere auf Anfrage

SCHUTZART¹

IP 67

KABELANSCHLUSS

1 x M20x1,5

WEGBEGRENZUNG

2 Endlagenschalter

SCHWENKWINKEL

90° ±5°

HEIZUNG

3W

EINSCHALTDAUER

50%

Alle Angaben sind freibleibend und unverbindlich!

Specification

IN GENERAL

The actuator is especially suitable for the operation of ball valves and butterfly valves with 90°-rotation angle.

Features

robust, water-resistant body made of aluminium
optical position indicator, illuminated at end-positions
compact body design
manual override
heating device against condensed water
additional potential-free limit switches

MATERIALS

Carbon Steel, Aluminium Alloy, Bronze
Body polyester coated

INSTALLATION

Preferred with vertical upward optical position indicator. All other installations only after request.

TEMPERATURE OF THE ENVIRONMENT¹

-20°C ... +70°C

MOUNTING PAD

DIN-ISO 5211

STANDARD VOLTAGES

24V DC
230V 50/60Hz
±10% tolerance
others on request

PROTECTION¹

IP 67

CABLE ENTRY

1 x M20x1,5

END STOPS

2 limit switches.

OPERATING ANGLE

90° ±5°

HEATER

3W

DUTY CYCLE

50%

The above information is intended for guidance only and the company reserves the right to change any data herein without prior notice!

Artikel:
NE03

Elektrischer
Schwenkantrieb

30Nm



Type:
NE03

Electric
actuator

30Nm

1) Montage im Außenbereich nur nach Rücksprache. Die Antriebe müssen gegen Umwelteinflüsse (z.B. UV-Strahlung, Frost, Feuchtigkeit) geschützt werden! / Mounting outdoors only after request. The actuators must be protected from environmental influences (e.g. UV radiation, frost, humidity).



Artikel- u. Bestellungenaben: z.B. NE034100

= Elektrischer Schwenkantrieb, Antriebstyp NE03, 230V 50/60Hz, mit 2 zusätzlichen Endlagenschaltern

1.+ 2. Stelle Produkt	3.+ 4. Stelle Antriebstyp	5. Stelle Anschlußspannung	6. Stelle Zusatzausstattung	7.+ 8. Stelle
NE = Elektrischer Schwenkantrieb	03 = NE03 (30Nm)	2 = 24V DC 4 = 230V AC	1 = 2 zusätzliche Endlagenschalter (Standard)	00 = Sie ist reserviert für den Aufbau auf Armaturen

Ordering example: e.g. NE034100

= Electric actuator, actuator type NE03, 230V 50/60Hz, with 2 additional limit switches

1.+ 2. Digit Product	3.+ 4. Digit actuator type	5. Digit Volatge	6. Digit Options	7.+ 8. Digit
NE = Electric actuator	03 = NE03 (30Nm)	2 = 24V DC 4 = 230V AC	1 = 2 additional limit switches (Standard)	00 = reserved for mounting on valves

Leistungsdaten² / Performance²

Typ / Type	Drehmoment / Torque [Nm]	Laufzeit 90° / Operating time 90° [s]	24 V DC	230V AC	Einschaltdauer / Duty cycle [%]	Handrad- umdreh. / Hand wheel turns	Gewicht / weight [kg]
			Stromaufnahme / Current [A]				
NE03	30	8	0,8	0,8	50	6	1,5

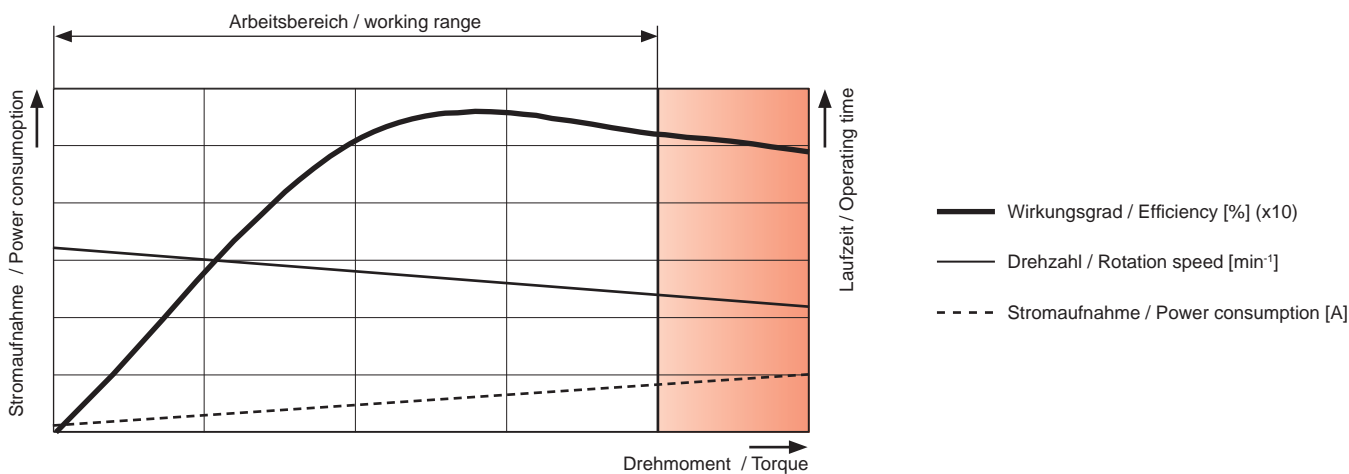
Drehzahl - Drehmoment - Kennlinie DC-Antriebe / Rotation - Torque - characteristic DC-actuators

Bitte beachten:

Bei Antrieben mit DC-Motoren ist die Leistungsaufnahme und die Drehzahl anhängig von dem erforderlichen Drehmoment. Das erforderliches Drehmoment steigt = die Leistungsaufnahme steigt und die Drehzahl fällt ab.

Please notice:

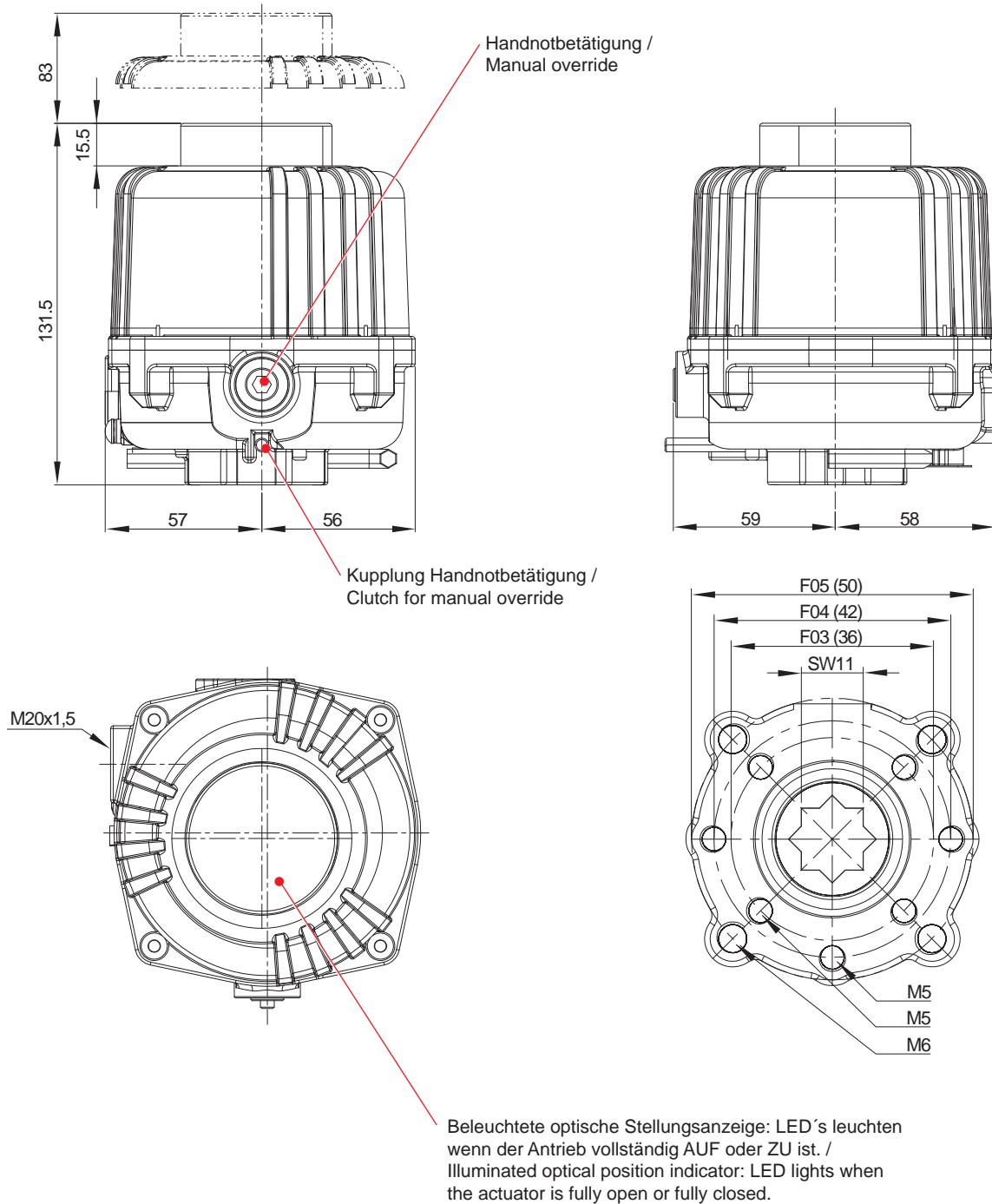
At DC-motors the power consumption and the rotation speed is dependent to the required torque. The required torque rises = the power consumption rises and the rotation speed falls down.



2) = Bitte beachten: Die Leistungsdaten sind abhängig vom erforderlichen Drehmoment, alle Angaben gelten unter besten Voraussetzungen, Toleranz ±20%! / Please notice: The performance is dependent of the necessary torque, all stated data regarded under best conditions. Tolerance ±20%!



Abmessungen / Dimensions



Hinweis / Advice

Bei den in dieser Dokumentation beschriebenen Produkten in der von uns gelieferten Form handelt es sich um unvollständige Maschinen gemäß Artikel 2 Absatz g im Sinne der Richtlinie 2006/42/EG über Maschinen, deren Inbetriebnahme solange untersagt ist, bis festgestellt wurde, dass die Maschinen, in die die unvollständigen Maschinen eingebaut wurden, den Bestimmungen der Richtlinie 2006/42/EG über Maschinen entspricht.

Beachten Sie hierzu auch die Einbauerklärung und die Einbauanleitung.

The products described in this documentation in the conditions of our delivery are partly completed machinery according to annex 2 paragraph g of the directive 2006/42/EC on machinery, which must not be put into service until the final machinery into which it is to be incorporated has been declared in conformity with the provisions of the Directive 2006/42/EC on machinery, where appropriate.

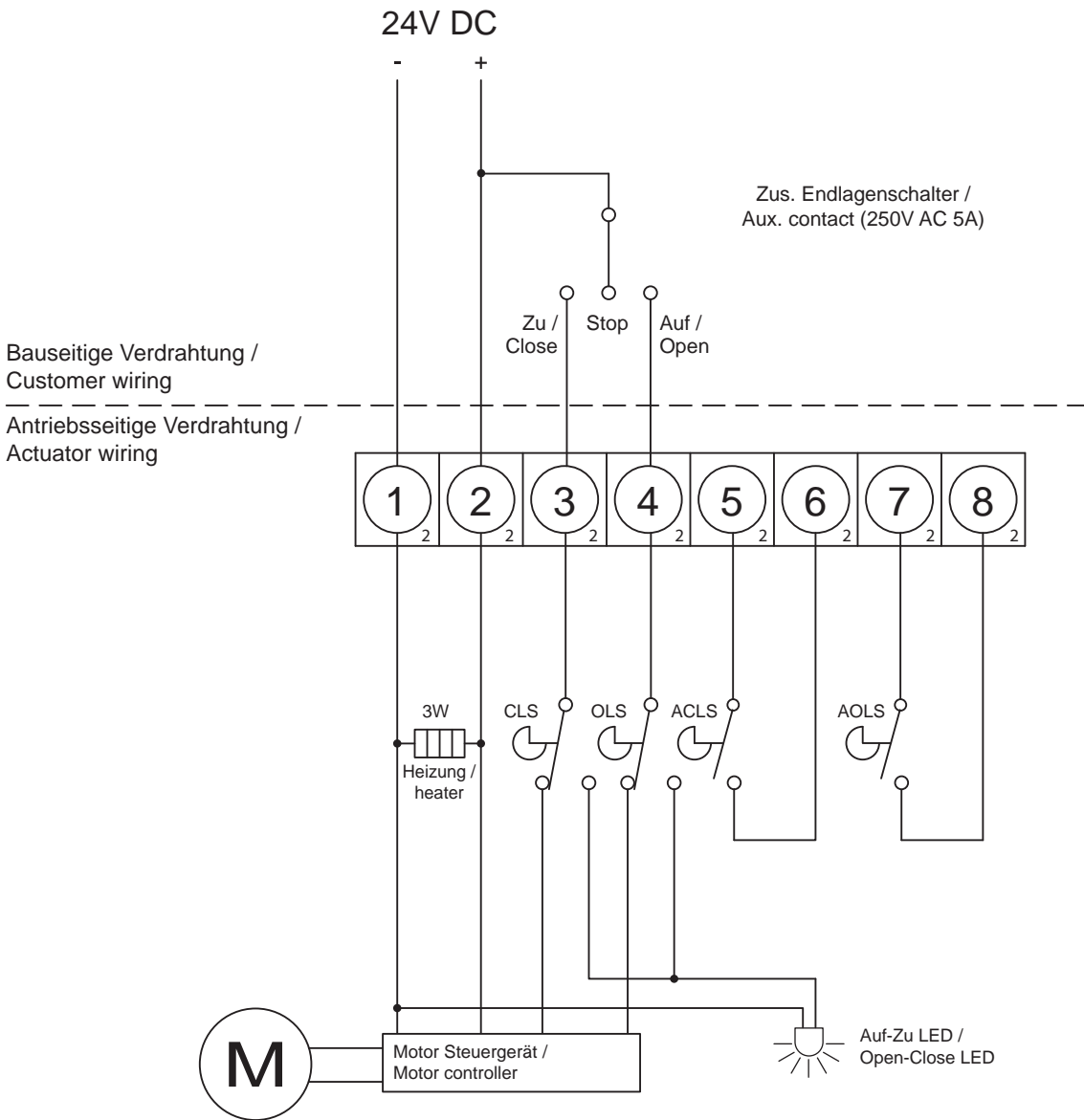
Please take notice to the Declaration of incorporation and the assembly instruction.



Anschlussplan / Connection diagram

24V DC

CLS: Endlagenschalter 'ZU' / limit switch 'CLOSE' (250V AC 5A)
 OLS: Endlagenschalter 'AUF' / limit switch 'OPEN' (250V AC 5A)
 ACLS: Zus. Endlagenschalter 'ZU' / aux. limit switch 'CLOSE' (250V AC 5A)
 AOLS: Zus. Endlagenschalter 'AUF' / aux. limit switch 'OPEN' (250V AC 5A)



 Schutz-Leiter /
Protection

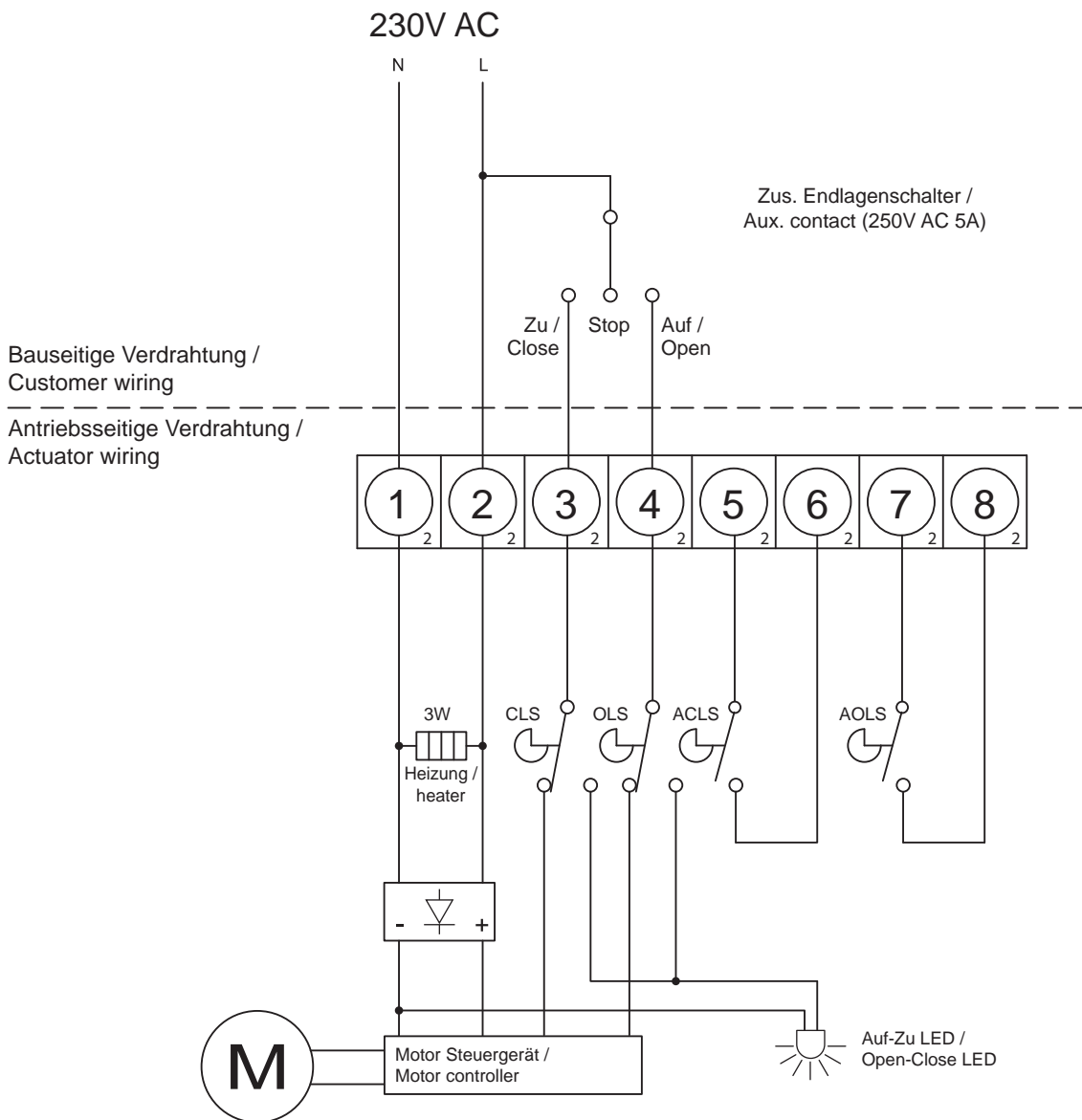
Der Anschlussplan zeigt den Stellantrieb in Zwischenstellung, Schalter sind nicht betätigt.
 Terminal plan shows the actuator in intermediate position. Switches are not actuated.



Anschlussplan / Connection diagram

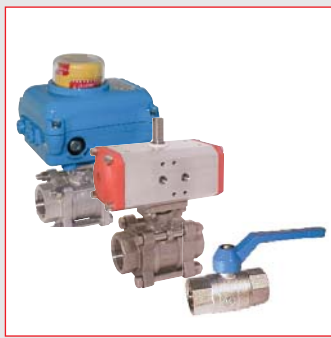
230V AC

CLS: Endlagenschalter 'ZU' / limit switch 'CLOSE' (250V AC 5A)
 OLS: Endlagenschalter 'AUF' / limit switch 'OPEN' (250V AC 5A)
 ACLS: Zus. Endlagenschalter 'ZU' / aux. limit switch 'CLOSE' (250V AC 5A)
 AOLS: Zus. Endlagenschalter 'AUF' / aux. limit switch 'OPEN' (250V AC 5A)



Der Anschlussplan zeigt den Stellantrieb in Zwischenstellung, Schalter sind nicht betätigt.
 Terminal plan shows the actuator in intermediate position. Switches are not actuated.





END-ARMATUREN



Qualität von Anfang an.

END-Armaturen GmbH & Co. KG
Oberbeckener Straße 78
D-32547 Bad Oeynhausen
Postfach (PLZ 32503) 100 341
Telefon +49 (0) 5731 - 7900-0
Telefax +49 (0) 5731 - 7900-199
www.end.de • post@end.de

END-AUTOMATION



Qualität von Anfang an.

END-Automation GmbH & Co. KG
Oberbeckener Straße 78
D-32547 Bad Oeynhausen
Postfach (PLZ 32503) 100 342
Telefon +49 (0) 5731 - 7901-0
Telefax +49 (0) 5731 - 7901-999
www.end.de • post@end.de

WATERGATES



watergates
knife-gate-valves - Stoffschieber

Watergates GmbH & Co. KG
Oberbeckener Straße 70
D-32547 Bad Oeynhausen
Postfach (PLZ 32503) 101 321
Telefon +49 (0) 5731 - 7900-0
Telefax +49 (0) 5731 - 7900-199
www.watergates.de • post@watergates.de