



Qualität von Anfang an.

## Technische Daten

### BAUFORM

2-teilige Körperkonstruktion (verschraubt). Bis 2" mit DVGW-Zulassung für Gas.  
Spindel mit TA-Luft Zulassung.

### BETÄTIGUNG

90°-Drehung des Handhebels.

### ANSCHLUSS

Innengewinde 1/4" ... 3", DIN 2999.  
Innen-/Außengewinde auf Anfrage.

### BETRIEBSDRUCK

- PN40 ... PN100
- PN5  
beim Einsatz als Gasabsperrarmatur  
gemäß DVGW

### TEMPERATUR

-20°C ... +150°C

### WERKSTOFFE

Gehäuse: Edelstahl 1.4408  
Kugel: Edelstahl 1.4401  
Kugeldichtung: PTFE  
Spindeldichtung: FKM  
Handhebel: Edelstahl 1.4301

Alle Angaben sind freibleibend und unverbindlich!

## Specification

### DESIGN

Body consists of 2 parts, full bore. Up to 2" with DVGW approval for gas.  
Stem with acc. TA-Luft approval

### OPERATION

Rotation of the handle through 90°.

### CONNECTION

Female thread 1/4" ... 3", DIN 2999  
Female-/male thread on request.

### PRESSURE RANGE

- PN40 ... PN100
- PN5  
by using for gas distribution  
acc. to DVGW

### TEMPERATURE RANGE

-20°C ... +150°C

### MATERIALS

Body: Stainless steel 1.4408  
Ball: Stainless steel 1.4401  
Ball seal: PTFE  
Stem seal: FKM  
Handle: Stainless steel 1.4301

The above information is intended for guidance only and the company reserves the right to change any data herein without prior notice!

Artikel:  
**EK**

2-Wege Kugelhahn  
PN40 ... PN100

Edelstahl

DIN-DVGW



Type:  
**EK**

2-way ball valve  
PN40 ... PN100

Stainless steel

DIN-DVGW



## Artikel- u. Bestellungenaben: z.B. EK 311625

= 2-Wege Kugelhahn, DVGW-Ausführung, voller Durchgang, Edelstahl / PTFE-FKM-NBR/Edelstahl, mit Handhebel, Innengewinde: 1"

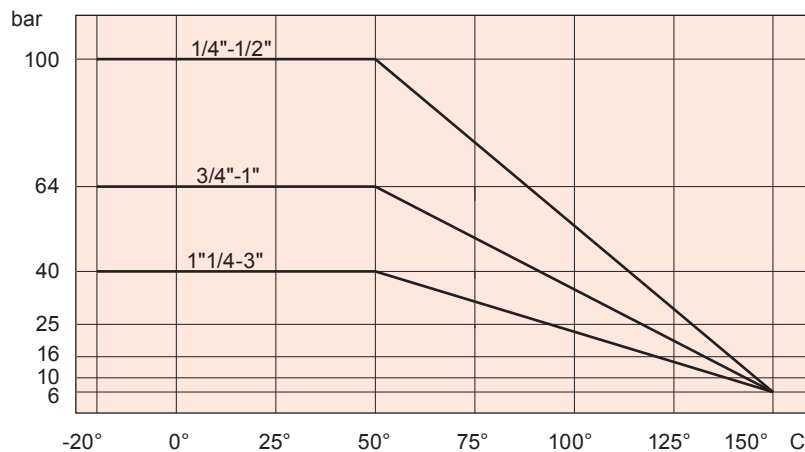
1.+ 2. Stelle Produkt	3.+ 4. Stelle Werkstoffe Gehäuse/ Dichtung/ Kugel	5. Stelle Betätigung	6. Stelle Zusatzausstattung	7.+ 8. Stelle Anschlußgröße (nach DIN 2999)
EK = 2-Wege Kugelhahn	31 = Edelstahl / PTFE-FKM / Edelstahl	1 = Handhebel	6 = DIN-DVGW (bis max. 2")	21 = 1/4 22 = 3/8 23 = 1/2 24 = 3/4 25 = 1 26 = 1 1/4 27 = 1 1/2 28 = 2 29 = 2 1/2 30 = 3

## Ordering example: e.g. EK311625

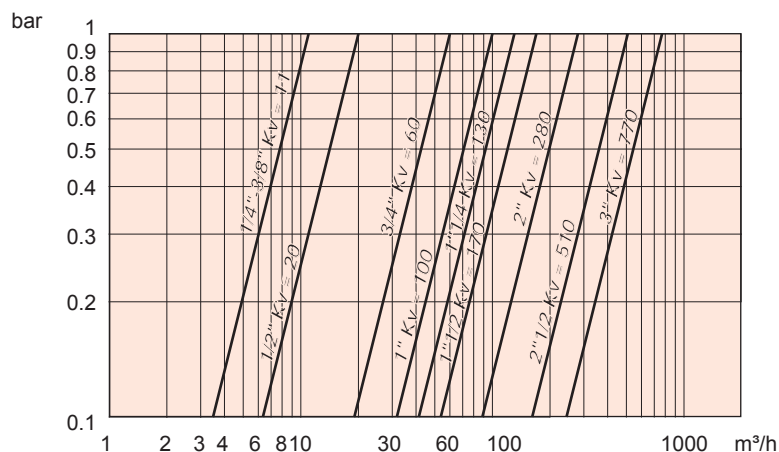
= 2-way ball-valve, DVGW-version, full bore, stainless steel / PTFE-FKM-NBR / stainless steel, with handle, female thread: 1"

1.+ 2. Digit Product	3.+ 4. Digit Material Body / Seal / Ball	5. Digit Operation	6. Digit Options	7.+ 8. Digit Connection size (acc. to DIN 2999)
EK = 2-way ball-valve,	31 = stainless steel / PTFE-FKM / stainless steel	1 = lever handle	6 = DIN-DVGW (up to max. 2")	21 = 1/4 22 = 3/8 23 = 1/2 24 = 3/4 25 = 1 26 = 1 1/4 27 = 1 1/2 28 = 2 29 = 2 1/2 30 = 3

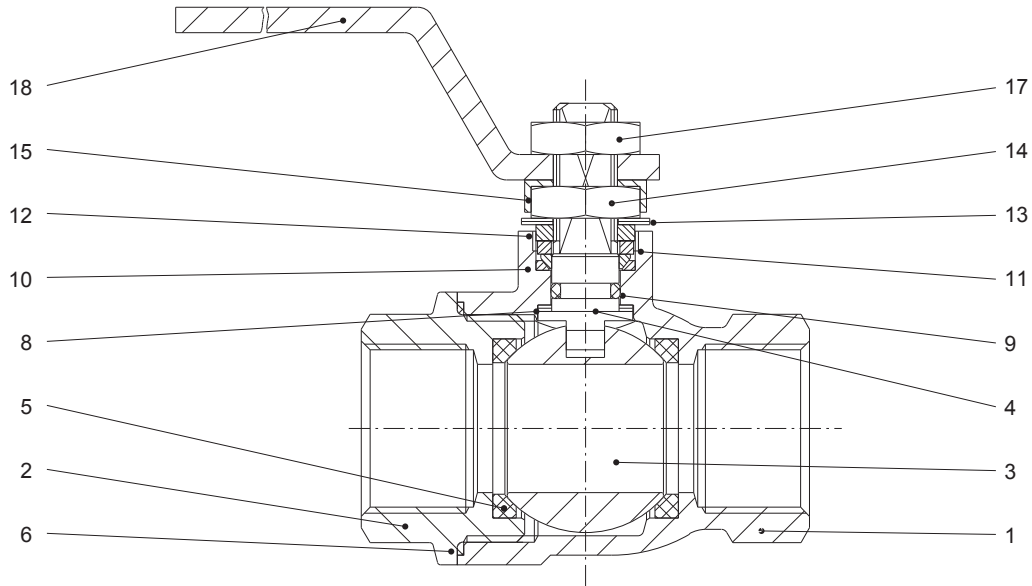
## Druck-Temperatur-Diagramm / Pressure-Temperature-Diagram



## Volumenstrom - Druckverlust / Flow rate - Loss of head



## Stückliste / Parts list



Pos.	Bezeichnung	Description	Material	Material
1	Gehäuse	Body	Edelstahl 1.4408	Stainless steel 1.4408
2	Anschlussende	Connection end	Edelstahl 1.4408	Stainless steel 1.4408
3	Kugel	Ball	Edelstahl 1.4401	Stainless steel 1.4401
4	Spindel	Stem	Edelstahl 1.4401	Stainless steel 1.4401
5	Kugeldichtung	Ball seals	PTFE	PTFE
6	Gehäusedichtung	Side sealing	PTFE	PTFE
8	Spindelscheibe	Upper sealing ring	PTFE	PTFE
9	O- Ring	O-ring	FKM	FKM
10	Spindeldichtung	Upper sealing couple	PTFE	PTFE
11	Stopfbuchsmutter	Packing gland	Edelstahl 1.4301	Stainless steel 1.4301
12	Anschlag	Operation stop	Edelstahl 1.4301	Stainless steel 1.4301
13	Tellerfeder	Spring washers	Edelstahl 1.4310	Stainless steel 1.4310
14	Spindelmutter	Stem retaining nut	Edelstahl 1.4301	Stainless steel 1.4301
15	Sicherungsblech	Fixing nut plate	Edelstahl 1.4301	Stainless steel 1.4301
17	Mutter	Nut	Edelstahl 1.4301	Stainless steel 1.4301
18	Handhebel	Handle	Edelstahl 1.4301	Stainless steel 1.4301

## Losbrechmomente [Nm] / Breakaway torques [Nm]

		Größe / size									
		1/4	3/8	1/2	3/4	1	1 1/4	1 1/2	2	2 1/2	3
PN [bar]	0	1,6	1,6	3,2	3,6	4,6	11,5	19,0	27,5	65,0	78,0
	16	1,8	1,8	4,3	4,9	5,9	15,0	24,0	38,0	74,0	87,0
	40	2,5	2,5	5,1	6,0	6,9	16,7	28,6	42,0	84,0	97,0
	64	3,2	3,2	5,6	6,8	8,0					
	100	3,8	3,8	6,5							

### Hinweis

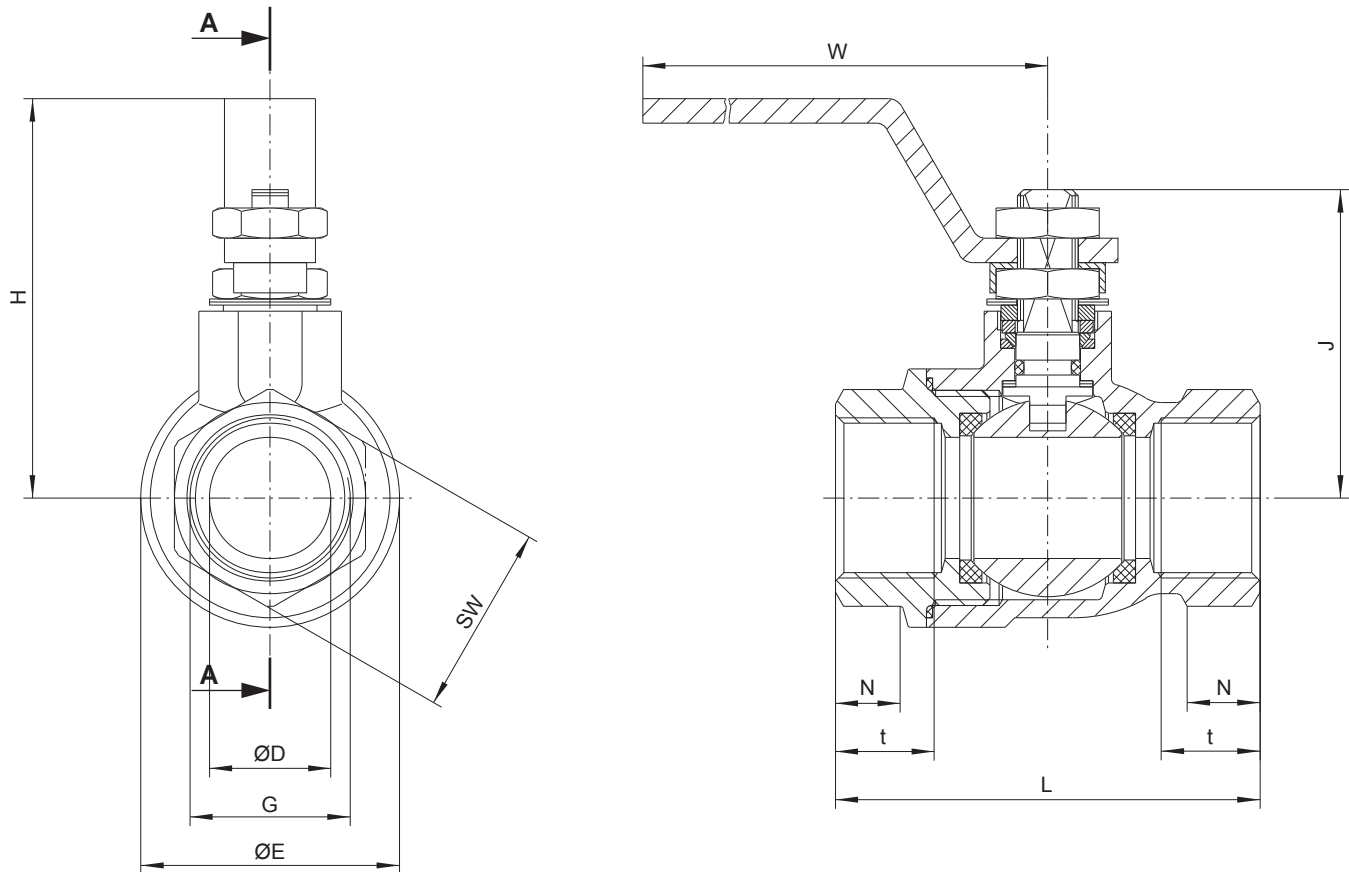
Bei den in dieser Dokumentation beschriebenen Produkten, in der von uns gelieferten Form, handelt es sich weder um Maschinen gemäß Artikel 2 Absatz a noch um unvollständige Maschinen gemäß Artikel 2 Absatz g im Sinne der Richtlinie 2006/42/EG über Maschinen.

### Advice

The products described in this documentation in the conditions of our delivery are no machinery according to annex 2 paragraph a respectively no partly completed machinery according to annex 2 paragraph g of the directive 2006/42/EC on machinery.



## Abmessungen / Dimension



G	H	ØD	ØE	W	J	N	t	L	SW	kg	PN
1/4"	52	8	29	110	37	8,5	11,4	55	21,5	0,220	100
3/8"	52	10	29	110	37	8,5	11,4	55	21,5	0,205	100
1/2"	55	15	34	110	42	10	15	65	26,5	0,275	100
3/4"	66	20	42,5	140	52	11,5	16,3	70	31,5	0,465	64
1"	70	25	50,5	140	56	14	19,1	85	40,5	0,710	64
1 1/4"	85	32	63	180	68	15,5	21,4	95	49,5	1,180	40
1 1/2"	91	40	75,5	180	74	18,5	21,4	105	54,5	1,740	40
2"	105	50	91	230	87	22,5	25,7	125	69,5	2,930	40
2 1/2"	140	65	118	270	110	27	32,5	162	86	6,200	40
3"	148	80	139	270	125	27	32,5	178	101	9,000	40

